

**Induktive Sensoren**  
**Détecteurs inductifs**  
**Inductive sensors**



**DW - A □ - 617/618 - M12**

Durchmesser Diamètre Diameter	<b>M12</b>	Schaltabstand Portée Operating distance	<b>4 mm</b>	Einbau Montage Mounting	<b>nicht bündig non noyable non-embeddable</b>
-------------------------------------	------------	---	-------------	-------------------------------	--

**2-Draht UC Norm-Ausführung**  
**Gehäuse zylindrisch M12**

Wichtigste Eigenschaften:

- Gehäuse zylindrisch M12, Länge 50 mm (Kabel) / 60 mm (Stecker), Material Messing verchromt
- Betriebsspannung 20 ... 265 VAC, 10 ... 320 VDC
- Ausgangsstrom 200 mA AC/DC
- Spannungsabfall 6 V, Leerlaufstrom 1 mA
- LED eingebaut
- Ungepolte 2-Draht-Ausführung, Schliesser und Öffner

**Appareil 2-fils UC selon norme**  
**Boîtier cylindrique M12**

Caractéristiques principales:

- Boîtier 50 mm (câble) / 60 mm (connecteur) de long, cylindrique M12, laiton chromé
- Tension de service 20 ... 265 VAC, 10 ... 320 VDC
- Courant à la sortie 200 mA AC/DC
- Chute de tension 6 V, courant hors-charge 1 mA
- LED incorporée
- 2-fils non polarisé, à fermeture et à ouverture

**Standard 2-wire UC model**  
**Cylindrical housing M12**

Main features:

- Housing length 50 mm (cable) / 60 mm (connector), cylindrical M12, chrome-plated brass
- Supply voltage 20 ... 265 VAC, 10 ... 320 VDC
- Output current 200 mA AC/DC
- Voltage drop 6 V, no-load supply current 1 mA
- LED built-in
- 2-wire non-polarized execution, N.O. and N.C.

**Technische Daten:**

(gemäss IEC 60947-5-2)

Bemessungsschaltabstand  $s_n$

Hysteresis

Normmessplatte

Wiederholgenauigkeit

Betriebsspannungsbereich  $U_B$

Ausgangsstrom

Stossstrom

Spannungsabfall an Ausgängen

Leerlaufstrom

Kleinster Ausgangsstrom

Schaltfrequenz

Oszillatorfrequenz

Bereitschaftsverzögerung

Anzeige-LED (gelb)

Umgebungstemperaturbereich  $T_A$

Temperaturdrift von  $s_r$

Induktionsschutz

Schocken und Schwingen

Leitungslänge

Gewicht (Kabel / Stecker)

Schutzart

EMV-Schutz:

IEC 60947-5-2 (7.2.3.1)

IEC 61000-4-2

IEC 61000-4-3

IEC 61000-4-4

Gehäusematerial

**Caractéristiques techniques:**

(selon CEI 60947-5-2)

Portée nominale  $s_n$

Hystérèse

Cible normalisée

Reproductibilité

Tension de service  $U_B$

Courant de sortie

Courant de surcharge

Chute de tension aux sorties

Courant hors-charge

Courant de sortie min.

Fréquence de commutation

Fréquence d'oscillateur

Retard à la disponibilité

LED d'affichage (jaune)

Plage de température ambiante  $T_A$

Dérive en température de  $s_r$

Protection contre les tensions induites

Chocs et vibrations

Longueur du câble

Poids (câble / connecteur)

Indice de protection

Protection CEM:

CEI 60947-5-2 (7.2.3.1)

CEI 61000-4-2

CEI 61000-4-3

CEI 61000-4-4

Matériau du boîtier

**Technical data:**

(according to IEC 60947-5-2)

Rated operating distance  $s_n$

Hysteresis

Standard target

Repeat accuracy

Supply voltage range  $U_B$

Output current

Surge current

Output voltage drop

No-load supply current

Min. output current

Switching frequency

Oscillator frequency

Time delay before availability

Status LED (yellow)

Ambient temperature range  $T_A$

Temperature drift of  $s_r$

Induction protection

Shocks and vibration

Cable length

Weight (cable / connector)

Degree of protection

EMC protection:

IEC 60947-5-2 (7.2.3.1)

IEC 61000-4-2

IEC 61000-4-3

IEC 61000-4-4

Housing material

4 mm

< 20 %  $s_r$

12 x 12 x 1 mm

0,2 mm

20 ... 265 VAC / 10 ... 320 VDC

≤ 200 mA AC/DC

≤ 2 A (≤ 20 msec, 5 Hz)

≤ 6,0 V bei / à / at 200 mA

≤ 1 mA

≥ 2 mA

≤ 25 Hz AC / ≤ 2000 Hz DC

240 kHz

≤ 10 msec.

eingebaut / intégrée / built-in

-25 ... + 70 °C

≤ 10%

eingebaut / intégrée / built-in

IEC 60947-5-2 / 7.4

300 m max.

92 g / 27 g

IP 67

5 kV

Level 2

Level 3

Level 3

Messing verchromt / laiton

chromé / chrome-plated brass

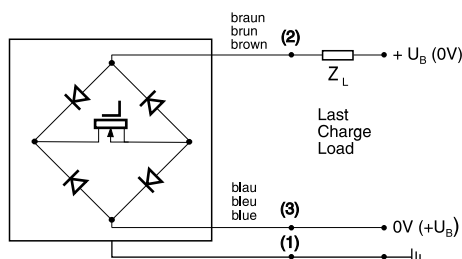
PBTP

PVC 2 x 0,34 mm<sup>2</sup> /

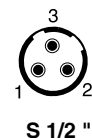
7 x 0,25 mm Ø / 2 m

S 1/2"

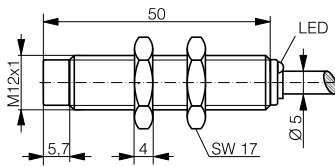
**Anschlussschema / Schéma de raccordement / Wiring diagram**



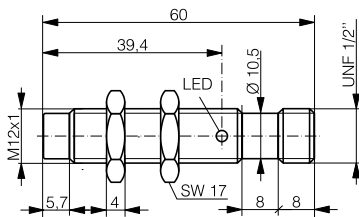
**Steckerbelegung (Sicht auf Gerät)**  
**Attribution des pins (vue sur appareil)**  
**Pin assignment (view onto device)**



### Abmessungen / Dimensions / Dimensions:

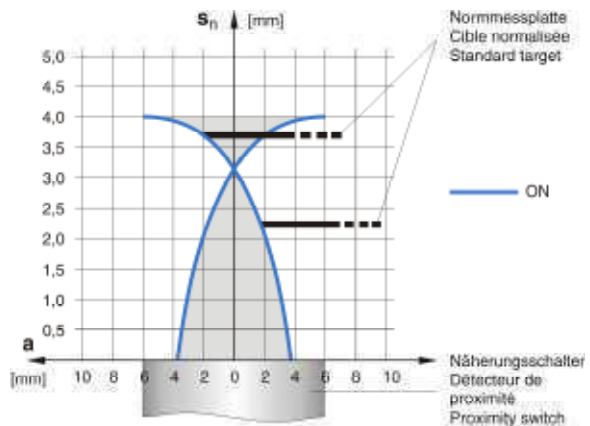


DW-AD-617/618-M12

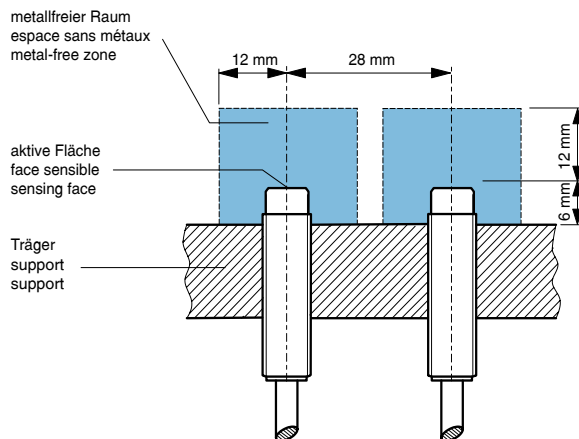


DW-AS-617/618-M12-069

### Ansprechkurve\* / Courbe de réponse\* / Response diagram\*:



### Einbau / Montage / Installation:



\* typische Werte / valeurs typiques / typical values

### Reduktionsfaktoren für Messplatte aus\* / Coefficients de réduction pour cible en\* / Correction factors for target of\*:

Stahl FE 360	Kupfer	Aluminium	Messing	Edelstahl V2A
Acier FE 360	cuivre	aluminium	laiton	acier INOX V2A
Steel FE 360	copper	aluminum	brass	stainless steel V2A
	<b>1,0</b>	<b>0,48</b>	<b>0,50</b>	<b>0,60</b>
				<b>0,90</b>

### Typenspektrum / Types disponibles / Available types:

Artikelnummer Numéro d'article Part number	Typenbezeichnung Désignation Part reference	Schaltung Polarité Polarity	Anschluss Raccordement Connection	Ausgang Sortie Output
220 820 847	DW-AD-617-M12	---	Kabel / câble / cable 2 m PVC	Schliesser / à fermeture / N.O.
220 820 848	DW-AD-618-M12	---	Kabel / câble / cable 2 m PVC	Öffner / à ouverture / N.C.
220 820 853	DW-AS-617-M12-069	---	Stecker / connecteur / connector S 1/2"	Schliesser / à fermeture / N.O.
220 820 854	DW-AS-618-M12-069	---	Stecker / connecteur / connector S 1/2"	Öffner / à ouverture / N.C.

Der Einsatz dieser Geräte in Anwendungen, wo die **Sicherheit von Personen** von deren Funktion abhängt, ist **unzulässig**. Änderungen und Liefermöglichkeiten vorbehalten. Ces détecteurs **ne peuvent être utilisés** dans des applications où la **protection** ou la **sécurité de personnes** est concernée. Sous réserve de modifications et de possibilités de livraison. These proximity switches **must not be used** in applications where the **safety of people** is dependent on their functioning. Terms of delivery and rights to change design reserved.