

Induktive Sensoren DéTECTEURS inductifs Inductive sensors



DW - A □ - 62 □ - 04

Durchmesser Diamètre Diameter	4 mm	Schaltabstand Portée Operating distance	1,5 mm	Einbau Montage Mounting	bündig noyable embeddable
-------------------------------------	-------------	---	---------------	-------------------------------	--

Miniaturausführung mit erhöhtem Schaltabstand, Durchmesser 4 mm glatt

Wichtigste Eigenschaften:

- Erhöhter Schaltabstand: 1,5 mm
- Gehäuse 4 mm Durchmesser, Länge 25 mm (Kabel) / 38 mm (Stecker), Material V2A
- Betriebsspannung 10...30 VDC, Ausgangsstrom 200 mA
- LED, Kurzschlusschutz, Induktionsschutz, Verpolungsschutz eingebaut
- PNP- und NPN-Ausführungen, Schliesser und Öffner

Appareil miniature avec portée étendue, boîtier lisse de 4 mm de diamètre

Caractéristiques principales:

- Portée étendue: 1,5 mm
- Boîtier 25 mm (câble) / 38 mm (connecteur) de long, 4 mm de diamètre, en acier INOX
- Tension de service 10 ... 30 VDC, courant à la sortie 200 mA
- LED, protections contre les courts-circuits, les surtensions induites et l'inversion de tension incorporées
- Disponibles en PNP, NPN, à fermeture et à ouverture

Miniature device with increased operating distance, cylindrical housing with 4 mm diameter

Main features:

- Increased operating distance: 1.5 mm
- Housing length 25 mm (cable) / 38 mm (connector), 4 mm diameter, stainless steel
- Supply voltage 10 ... 30 VDC, output current 200 mA
- LED, protections against short-circuits, induced overvoltages and power supply reversal built in
- PNP and NPN executions, N.O. and N.C.

Technische Daten:

(gemäss IEC 60947-5-2)

Bemessungsschaltabstand s_n

Hysterese

Normmessplatte

Wiederholgenauigkeit

Betriebsspannungsbereich U_B

Zulässige Restwelligkeit

Ausgangsstrom

Spannungsabfall an Ausgängen

Leerlaufstrom

Sperrstrom der Ausgänge

Schaltfrequenz

Oszillatorfrequenz

Bereitschaftsverzögerung

LED ($0 \leq s \leq 0,8 s_r$)

LED ($0,8 s_r < s \leq s_r$)

IO-Link (nur PNP Ausführung, Schliesser)

Umgebungstemperaturbereich T_A

Temperaturdrift von s_r

Kurzschlusschutz

Verpolungsschutz

Induktionsschutz

Schocken und Schwingen

Leitungslänge

Gewicht (Kabel / Stecker)

Schutzart

EMV - Schutz:

IEC 60947-5-2 (7.2.3.1)

IEC 61000-4-2

IEC 61000-4-3

IEC 61000-4-4

Gehäusematerial

Aktive Fläche

Anschlusskabel (andere Längen auf Anfrage)

Caractéristiques techniques:

(selon CEI 60947-5-2)

Portée nominale s_n

Hystérèse

Cible normalisée

Reproductibilité

Tension de service U_B

Ondulation admissible

Courant de sortie

Chute de tension aux sorties

Courant hors-charge

Courant résiduel

Fréquence de commutation

Fréquence d'oscillateur

Retard à la disponibilité

LED ($0 \leq s \leq 0,8 s_r$)

LED ($0,8 s_r < s \leq s_r$)

IO-Link (version PNP, à fermeture)

Plage de température ambiante T_A

Dérive en température de s_r

Protection contre les courts-circuits

Protection contre les inversions

Protection contre les tensions induites

Chocs et vibrations

Longueur du câble

Poids (câble / connecteur)

Indice de protection

Protection CEM:

CEI 60947-5-2 (7.2.3.1)

CEI 61000-4-2

CEI 61000-4-3

CEI 61000-4-4

Matériau du boîtier

Face sensible

Câble de raccordement (autres longueurs sur demande)

Technical data:

(according to IEC 60947-5-2)

Rated operating distance s_n

Hysteresis

Standard target

Repeat accuracy

Supply voltage range U_B

Max. ripple content

Output current

Output voltage drop

No-load supply current

Leakage current

Switching frequency

Oscillator frequency

Time delay before availability

LED ($0 \leq s \leq 0,8 s_r$)

LED ($0,8 s_r < s \leq s_r$)

IO-Link (PNP, N.O. version only)

Ambient temperature range T_A

Temperature drift of s_r

Short-circuit protection

Voltage reversal protection

Induction protection

Shocks and vibration

Cable length

Weight (cable / connector)

Degree of protection

EMC protection:

IEC 60947-5-2 (7.2.3.1)

IEC 61000-4-2

IEC 61000-4-3

IEC 61000-4-4

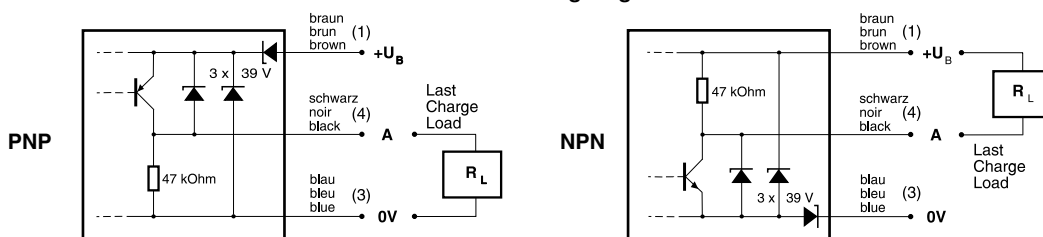
Housing material

Sensing face

Connection cable (other lengths on request)

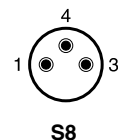
Einbau Montage Mounting	bündig noyable embeddable
-------------------------------	--

Anschlussschemen / Schémas de raccordement / Wiring diagrams



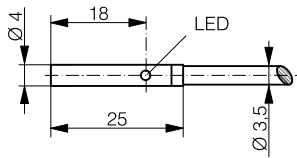
*($U_B = 20 \dots 30$ VDC, $T_A = 23 \text{ °C} \pm 5 \text{ °C}$)

Steckerbelegung (Sicht auf Gerät)
Attribution des pins (vue sur appareil)
Pin assignment (view onto device)

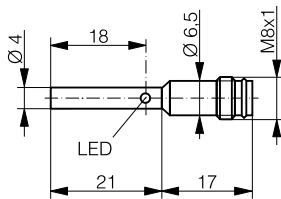


Abmessungen / Dimensions / Dimensions:

Diese Zeichnungen lassen sich aus dem Internet (www.contrinex.com) herunterladen.
Ces dessins peuvent être téléchargés depuis Internet (www.contrinex.com).
These drawings can be downloaded from Internet (www.contrinex.com).

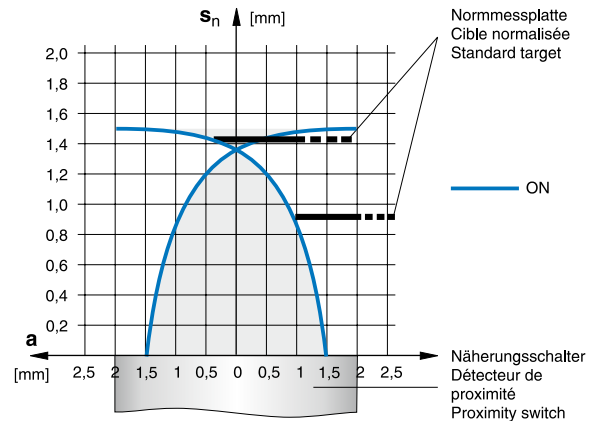


DW-AD-62#-04

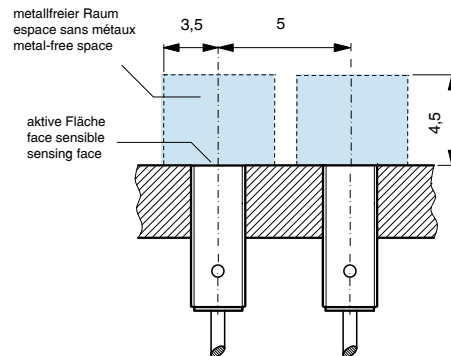


DW-AS-62#-04

Ansprechkurve* / Courbe de réponse* / Response diagram*:



Einbau / Montage / Installation:



* typische Werte / valeurs typiques / typical values

Reduktionsfaktoren für Messplatte aus* / Coefficients de réduction pour cible en* / Correction factors for target of*:

Stahl FE 360		Kupfer		Aluminium		Messing		Edelstahl V2A	
Acier FE 360	1,0	cuivre	0,40	aluminium	0,40	laiton	0,50	acier INOX V2A	0,75
Steel FE 360		copper		aluminum		brass		stainless steel V2A	

Typenspektrum / Types disponibles / Available types:

Artikelnummer Numéro d'article Part number	Typenbezeichnung désignation part reference	Schaltung polarité polarity	Anschluss raccordement connection	Ausgang sortie output
320 920 146	DW-AD-621-04	NPN	Kabel / câble / cable 2 m PVC	Schliesser / à fermeture / N.O.
320 920 161	DW-AD-622-04	NPN	Kabel / câble / cable 2 m PVC	Öffner / à ouverture / N.C.
320 920 172	DW-AD-623-04	PNP	Kabel / câble / cable 2 m PVC	Schliesser / à fermeture / N.O.
320 920 194	DW-AD-624-04	PNP	Kabel / câble / cable 2 m PVC	Öffner / à ouverture / N.C.
320 920 260	DW-AS-621-04	NPN	Stecker / connecteur / connector S8	Schliesser / à fermeture / N.O.
320 920 xxx	DW-AS-622-04	NPN	Stecker / connecteur / connector S8	Öffner / à ouverture / N.C.
320 920 273	DW-AS-623-04	PNP	Stecker / connecteur / connector S8	Schliesser / à fermeture / N.O.
320 920 278	DW-AS-624-04	PNP	Stecker / connecteur / connector S8	Öffner / à ouverture / N.C.

Der Einsatz dieser Geräte in Anwendungen, wo die **Sicherheit von Personen** von deren Funktion abhängt, ist **unzulässig**. Änderungen und Liefermöglichkeiten vorbehalten. Ces détecteurs **ne peuvent être utilisés** dans des applications où la **protection** ou la **sécurité de personnes** est concernée. Sous réserve de modifications et de possibilités de livraison. These proximity switches **must not be used** in applications where the **safety of people** is dependent on their functioning. Terms of delivery and rights to change design reserved.