

## Induktiver Näherungsschalter Détecteur de proximité inductif Inductive proximity switch

### DW - A□ - 70□ - M18-303



|                                     |            |   |             |                               |  |
|-------------------------------------|------------|---|-------------|-------------------------------|--|
| Durchmesser<br>Diamètre<br>Diameter | <b>M18</b> | Schaltabstand<br>Portée<br>Operating distance | <b>5 mm</b> | Einbau<br>Montage<br>Mounting | <b>bündig<br/>noyable<br/>embeddable</b> |
|-------------------------------------|------------|---|-------------|-------------------------------|--|

#### Ausführung mit Standardschaltabstand auf die meisten Metalle

##### Wichtigste Eigenschaften:

- Standardschaltabstand: 5 mm auf Stahl und Aluminium
- Extrem robust: Edelstahlgehäuse aus einem Stück, inklusive Stirnfläche
- Betriebsspannung 10 ... 30 VDC, Ausgangsstrom 200 mA
- Anzeige des gesicherten Schaltbereichs (LED an)
- PNP- und NPN-Ausführung, Schliesser und Öffner
- Anschluss über PUR-Kabel oder Stecker S12

#### Appareil à portée standard sur la plupart des métaux

##### Caractéristiques principales:

- Portée standard: 5 mm sur acier et aluminium
- Très robuste: boîtier en acier inox en une seule pièce, face avant incluse
- Tension de service 10 ... 30 VDC, courant à la sortie 200 mA
- Indication de la zone de commutation sécurisée (LED allumée)
- Disponibles en PNP, NPN, à fermeture et à ouverture
- Raccordement par câble PUR ou par connecteur S12

#### Device with standard operating distance on most metals

##### Main features:

- Standard operating distance: 5 mm on steel and aluminum
- Extremely robust: one-piece stainless steel housing, including sensing face
- Supply voltage 10 ... 30 VDC, output current 200 mA
- Indication of secured operating zone (LED on)
- PNP and NPN, N.O. and N.C. executions
- PUR cable and S12 connector versions

#### Technische Daten:

(gemäss IEC 60947-5-2)

#### Caractéristiques techniques:

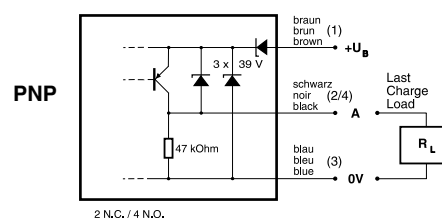
(selon CEI 60947-5-2)

#### Technical data:

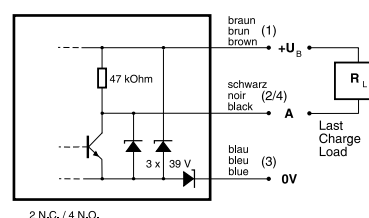
(according to IEC 60947-5-2)

|  |  |   |  |
|--|--|---|--|
| Bemessungsschaltabstand $s_n$              | Portée nominale $s_n$                                | Rated operating distance $s_n$              | 5 mm   |
| Hysterese                                  | Hystérèse  | Hysteresis                                  | $\leq 15\% s_r$  |
| Normmessplatte                             | Cible normalisée                                     | Standard target                             | 18 x 18 x 1 mm, FE 360   |
| Wiederholgenauigkeit                       | Reproductibilité                                     | Repeat accuracy                             | 0,5 mm ( $U_B = 20 \dots 30$ VDC, $T_A = 23^\circ\text{C} \pm 5^\circ\text{C}$ ) |
| Betriebsspannungsbereich $U_B$             | Tension de service $U_B$                             | Supply voltage range $U_B$                  | 10 ... 30 VDC  |
| Zulässige Restwelligkeit                   | Ondulation admissible                                | Max. ripple content                         | $\leq 20\% U_B$  |
| Ausgangsstrom                              | Courant de sortie                                    | Output current                              | $\leq 200$ mA  |
| Spannungsabfall an Ausgängen               | Chute de tension aux sorties                         | Output voltage drop                         | $\leq 2,0$ V bei / à / at 200 mA   |
| Leerlaufstrom                              | Courant hors-charge                                  | No-load supply current                      | $\leq 10$ mA   |
| Sperrstrom der Ausgänge                    | Courant résiduel                                     | Leakage current                             | $\leq 0,1$ mA  |
| Schaltfrequenz                             | Fréquence de commutation                             | Switching frequency                         | $\leq 500$ Hz  |
| Bereitschaftsverzögerung                   | Retard à la disponibilité                            | Time delay before availability              | $\leq 40$ msec.  |
| LED ( $0 \leq s \leq 0,8 s_r$ )            | LED ( $0 \leq s \leq 0,8 s_r$ )                      | LED ( $0 \leq s \leq 0,8 s_r$ )             | an / allumée / on  |
| LED ( $0,8 s_r < s \leq s_r$ )             | LED ( $0,8 s_r < s \leq s_r$ )                       | LED ( $0,8 s_r < s \leq s_r$ )              | blinkend / clignotante / blinking  |
| Umgebungstemperaturbereich $T_A$           | Plage de température ambiante $T_A$                  | Ambient temperature range $T_A$             | -25 ... +70 °C   |
| Temperaturdrift von $s_r$                  | Dérive en température de $s_r$                       | Temperature drift of $s_r$                  | $\leq 10\%$  |
| Druckfestigkeit im Bereich "P"             | Résistance à la pression, zone "P"                   | Pressure resistance in "P" area             | 60 bar max.  |
| Kurzschlusschutz                           | Protection contre les courts-circuits                | Short-circuit protection                    | eingebaut / intégrée / built-in  |
| Verpolungsschutz                           | Protection contre les inversions                     | Voltage reversal protection                 | eingebaut / intégrée / built-in  |
| Induktionsschutz                           | Protection contre tensions induites                  | Induction protection                        | eingebaut / intégrée / built-in  |
| Schocken und Schwingen                     | Chocs et vibrations                                  | Shocks and vibration                        | IEC 60947-5-2 / 7.4  |
| Leitungslänge                              | Longueur du câble                                    | Cable length                                | 300 m max.   |
| Gewicht (Kabel / Stecker)                  | Poids (câble / connecteur)                           | Weight (cable / connector)                  | 109 g / 52 g   |
| Schutzart (Stecker / Kabel)                | Protection (connecteur / câble)                      | Degree of protection (connector/cable)      | IP 68 / IP 69K   |
| EMV-Schutz: IEC 60947-5-2 (7.2.3.1)        | Protection CEM: CEI 60947-5-2 (7.2.3.1)              | EMC protection: IEC 60947-5-2 (7.2.3.1)     | 5 kV   |
| IEC 61000-4-2                              | CEI 61000-4-2  | IEC 61000-4-2                               | Level 4  |
| IEC 61000-4-3                              | CEI 61000-4-3  | IEC 61000-4-3                               | Level 3  |
| IEC 61000-4-4                              | CEI 61000-4-4  | IEC 61000-4-4                               | Level 3  |
| Material Gehäuse und aktive Fläche         | Matériau du boîtier et de la face sensible           | Housing and sensing face material           | Edelstahl / acier inox / stainless steel (V2A / 1.4305 / AISI 303)               |
| Wandstärke der aktiven Fläche              | Épaisseur paroi de la face sensible                  | Sensing face thickness                      | 0,6 mm   |
| Anschlusskabel (andere Längen auf Anfrage) | Câble de raccordement (autres longueurs sur demande) | Connection cable (other lengths on request) | PUR 2 m<br>3 x 0,34mm <sup>2</sup> / 180 x 0,05mm Ø                              |

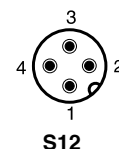
#### Anschlussschemen / Schémas de raccordement / Wiring diagrams



#### NPN

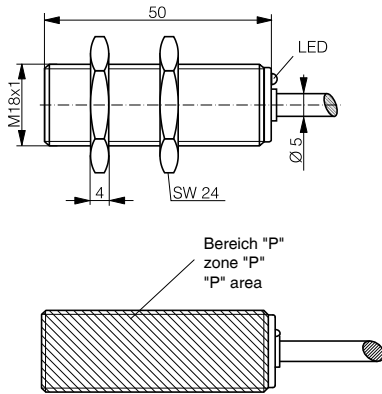


#### Steckerbelegung (Sicht auf Gerät) Attribution des pins (vue sur appareil) Pin assignment (view onto device)

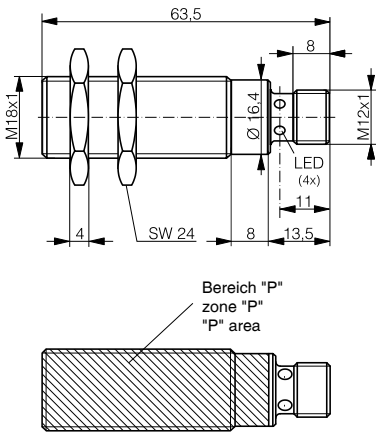


### Abmessungen / Dimensions / Dimensions:

Diese Zeichnungen lassen sich aus dem Internet (www.contrinex.com) herunterladen.  
Ces dessins peuvent être téléchargés depuis Internet (www.contrinex.com).  
These drawings can be downloaded from Internet (www.contrinex.com).

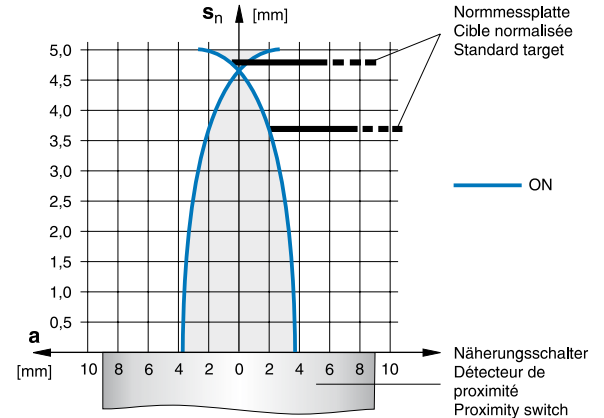


DW-AD-70#-M18-303

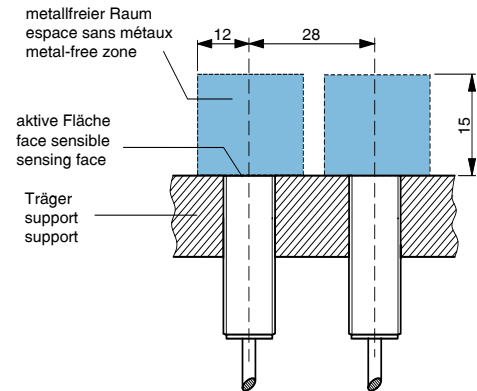


DW-AS-70#-M18-303

### Ansprechkurve\* / Courbe de réponse\* / Response diagram\*:



### Einbau / Montage / Installation (Fig 1):



\* typische Werte / valeurs typiques / typical values

### Reduktionsfaktoren für Messplatte aus\* / Coefficients de réduction pour cible en\* / Correction factors for target of\*:

|              |         |           |         |                                 |            |
|--------------|---------|-----------|---------|---------------------------------|------------|
| Stahl FE 360 | Kupfer  | Aluminium | Messing | Edelstahl 1mm / 2mm dick        |            |
| Acier FE 360 | cuiivre | aluminium | laiton  | acier INOX épaisseur 1mm / 2mm  |            |
| Steel FE 360 | copper  | aluminum  | brass   | stainless steel 1mm / 2mm thick |            |
|              | 1,0     | 0,85      | 1,0     | 1,3                             | 0,45 / 0,8 |

### Reduktionsfaktoren für bündigen Einbau (Fig. 1) in Träger aus\* / Coefficients de réduction pour montage noyé (Fig. 1) dans support en\* / Correction factors for embeddable mounting (Fig. 1) in support of\*:

|              |           |         |                 |     |
|--------------|-----------|---------|-----------------|-----|
| Stahl FE 360 | Aluminium | Messing | Edelstahl       |     |
| Acier FE 360 | aluminium | laiton  | acier INOX      |     |
| Steel FE 360 | aluminum  | brass   | stainless steel |     |
|              | 0,9       | 0,85    | 0,85            | 0,9 |

### Typenspektrum / Types disponibles / Available types:

| Artikelnummer<br>Numéro d'article<br>Part number | Typenbezeichnung<br>désignation<br>part reference | Schaltung<br>polarité<br>polarity | Anschluss<br>raccordement<br>connection | Ausgang<br>sortie<br>output     |
|--|---|-----------------------------------|---|---------------------------------|
| 320 420 431                                      | DW-AD-701-M18-303                                 | NPN                               | Kabel / câble / cable 2 m PUR           | Schliesser / à fermeture / N.O. |
| 320 420 432                                      | DW-AD-702-M18-303                                 | NPN                               | Kabel / câble / cable 2 m PUR           | Öffner / à ouverture / N.C.     |
| 320 420 433                                      | DW-AD-703-M18-303                                 | PNP                               | Kabel / câble / cable 2 m PUR           | Schliesser / à fermeture / N.O. |
| 320 420 434                                      | DW-AD-704-M18-303                                 | PNP                               | Kabel / câble / cable 2 m PUR           | Öffner / à ouverture / N.C.     |
| 320 420 435                                      | DW-AS-701-M18-303                                 | NPN                               | Stecker / connecteur / connector S12    | Schliesser / à fermeture / N.O. |
| 320 420 436                                      | DW-AS-702-M18-303                                 | NPN                               | Stecker / connecteur / connector S12    | Öffner / à ouverture / N.C.     |
| 320 420 437                                      | DW-AS-703-M18-303                                 | PNP                               | Stecker / connecteur / connector S12    | Schliesser / à fermeture / N.O. |
| 320 420 438                                      | DW-AS-704-M18-303                                 | PNP                               | Stecker / connecteur / connector S12    | Öffner / à ouverture / N.C.     |

Der Einsatz dieser Geräte in Anwendungen, wo die **Sicherheit von Personen** von deren Funktion abhängt, ist **unzulässig**. Änderungen und Liefermöglichkeiten vorbehalten. Ces détecteurs **ne peuvent être utilisés** dans des applications où la **sécurité de personnes** est concernée. Sous réserve de modifications et de possibilités de livraison. These proximity switches **must not be used** in applications where the **safety of people** is dependent on their functioning. Terms of delivery and rights to change design reserved.