



Induktiver Näherungsschalter Décteur de proximité inductif Inductive proximity switch



DW - A □ - 70 □ - M8 - BAS

Durchmesser Diamètre Diameter	M8	Schaltabstand Portée Operating distance	2 mm	Einbau Montage Mounting	bündig noyable embeddable
-------------------------------------	-----------	---	-------------	-------------------------------	--

Ausführung mit grossem Schaltabstand auf die meisten Metalle

Wichtigste Eigenschaften:

- Schaltabstand: 2 mm auf Stahl und Aluminium
- Extrem robust: Edelstahlgehäuse aus einem Stück, inklusive Stirnfläche
- Betriebsspannung 10 ... 30 VDC, Ausgangsstrom 200 mA
- Anzeige des gesicherten Schaltbereichs (LED an)
- PNP- und NPN-Ausführung, Schliesser
- Anschluss über PUR-Kabel oder Stecker S8

Appareil à longue portée sur la plupart des métaux

Caractéristiques principales:

- Portée: 2 mm sur l'acier et l'aluminium
- Extrêmement robuste: boîtier en acier inox en une seule pièce, face avant incluse
- Tension de service 10 ... 30 VDC, courant à la sortie 200 mA
- Indication de la zone de commutation sécurisée (LED allumée)
- Disponibles en PNP, NPN, à fermeture
- Raccordement par câble PUR ou par connecteur S8

Device with long operating distance on most metals

Main features:

- Operating distance: 2 mm on steel and aluminum
- Extremely robust: one-piece stainless steel housing, including sensing face
- Supply voltage 10 ... 30 VDC, output current 200 mA
- Indication of secured operating zone (LED on)
- PNP and NPN, N.O. executions
- PUR cable and S8 connector versions

Technische Daten:

(gemäss IEC 60947-5-2)

Caractéristiques techniques:

(selon CEI 60947-5-2)

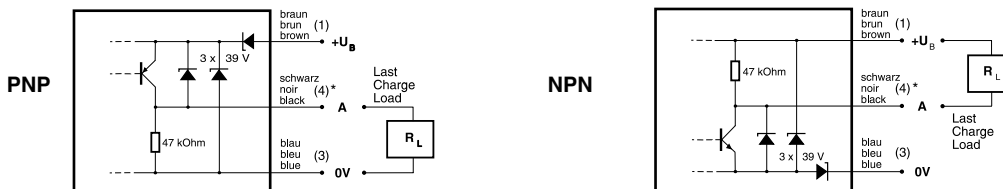
Technical data:

(according to IEC 60947-5-2)

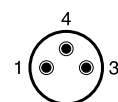
Bemessungsschaltabstand s_n	Portée nominale s_n	Rated operating distance s_n	2 mm
Hysteresis	Hystérèse	Hysteresis	$\leq 20\% s_r$
Normmessplatte	Cible normalisée	Standard target	8 x 8 x 1 mm, FE 360
Wiederholgenauigkeit	Reproductibilité	Repeat accuracy	$\leq 5\% s_r^*$
Betriebsspannungsbereich U_B	Tension de service U_B	Supply voltage range U_B	10 ... 30 VDC
Zulässige Restwelligkeit	Ondulation admissible	Max. ripple content	$\leq 20\%$
Ausgangsstrom	Courant de sortie	Output current	≤ 200 mA
Spannungsabfall an Ausgängen	Chute de tension aux sorties	Output voltage drop	≤ 2 V bei / à / at 200 mA
Leerlaufstrom	Courant hors-charge	No-load supply current	≤ 10 mA
Sperrstrom der Ausgänge	Courant résiduel	Leakage current	$\leq 0,1$ mA
Schaltfrequenz	Fréquence de commutation	Switching frequency	≤ 100 Hz
Bereitschaftsverzögerung	Retard à la disponibilité	Time delay before availability	≤ 30 msec.
LED ($0 \leq s \leq 0,8 s_r$)	LED ($0 \leq s \leq 0,8 s_r$)	LED ($0 \leq s \leq 0,8 s_r$)	an / allumée / on
LED ($0,8 s_r < s \leq s_r$)	LED ($0,8 s_r < s \leq s_r$)	LED ($0,8 s_r < s \leq s_r$)	blinkend / clignotante / blinking
IO-Link (nur PNP Ausführung, Schliesser)	IO-Link (version PNP, à fermeture)	IO-Link (PNP, N.O. version only)	integriert / intégré / built-in
Umgebungstemperaturbereich T_A	Plage de température ambiante T_A	Ambient temperature range T_A	-25 ... + 70 °C
Temperaturdrift von s_r	Dérive en température de s_r	Temperature drift of s_r	$\leq 10\%$
Druckfestigkeit im Bereich "P"	Résistance à la pression, zone "P"	Pressure resistance in "P" area	100 bar max.
Kurzschlusschutz	Protection contre les courts-circuits	Short-circuit protection	eingebaut / intégrée / built-in
Verpolungsschutz	Protection contre les inversions	Voltage reversal protection	eingebaut / intégrée / built-in
Induktionsschutz	Protection contre les tensions induites	Induction protection	eingebaut / intégrée / built-in
Schocken und Schwingen	Chocs et vibrations	Shocks and vibration	IEC 60947-5-2 / 7.4
Leitungslänge	Longueur du câble	Cable length	300 m max.
Gewicht (Kabel / Stecker)	Poids (câble / connecteur)	Weight (cable / connector)	50 g / 15 g (-001)
Schutzart (Stecker / Kabel)	Indice de protection (connecteur/câble)	Degree of protection (connector/cable)	IP 67 / IP 68
EMV-Schutz: IEC 60947-5-2 (7.2.3.1)	EMC protection: IEC 60947-5-2 (7.2.3.1)	EMC protection: IEC 60947-5-2 (7.2.3.1)	5 kV
IEC 61000-4-2	IEC 61000-4-2	IEC 61000-4-2	Level 3
IEC 61000-4-3	IEC 61000-4-3	IEC 61000-4-3	Level 3
IEC 61000-4-4	IEC 61000-4-4	IEC 61000-4-4	Level 3
Material Gehäuse und aktive Fläche	Matériau du boîtier et de la face sensible	Housing and sensing face material	Edelstahl / acier inox / stainless steel (V2A / 1.4305 / AISI 303)
Wandstärke der aktiven Fläche	Epaisseur paroi de la face sensible	Sensing face thickness	0,25 mm
Anschlusskabel (andere Längen auf Anfrage)	Câble de raccordement (autres longueurs sur demande)	Connection cable (other lengths on request)	PUR 2 m 3 x 0,14mm ² / 72 x 0,05mm Ø

Anschlussschemen / Schémas de raccordement / Wiring diagrams

* ($U_B = 20 \dots 30$ VDC, $T_A = 23$ °C ± 5 °C)



Steckerbelegung (Sicht auf Gerät)
Attribution des pins (vue sur appareil)
Pin assignment (view onto device)

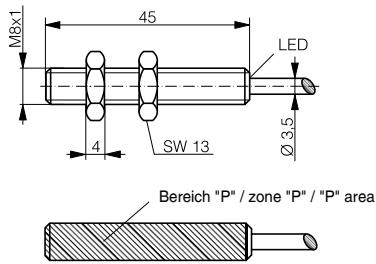


S8

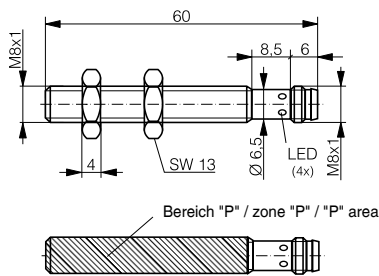
* (2) N.C. S12

Abmessungen / Dimensions / Dimensions:

Diese Zeichnungen lassen sich aus dem Internet (www.contrinex.com) herunterladen.
Ces dessins peuvent être téléchargés depuis Internet (www.contrinex.com).
These drawings can be downloaded from Internet (www.contrinex.com).

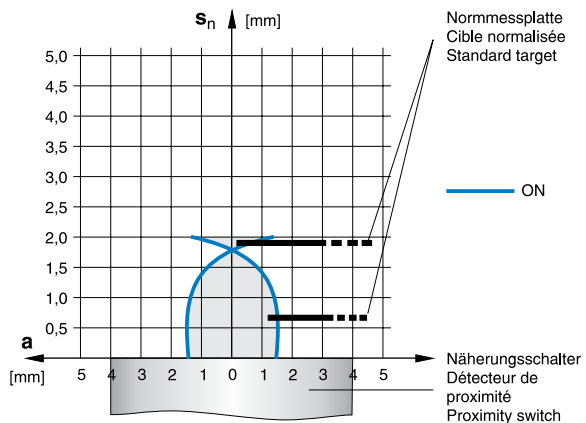


DW-AD-70#-M8-BAS

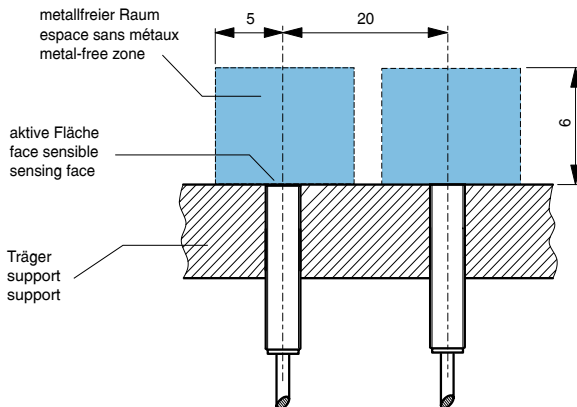


DW-AS-70#-M8-001-BAS

Ansprechkurve* / Courbe de réponse* / Response diagram*:



Einbau / Montage / Installation (Fig. 1):



* typische Werte / valeurs typiques / typical values

Reduktionsfaktoren für Messplatte aus* / Coefficients de réduction pour cible en* / Correction factors for target of*:

Stahl FE 360	Kupfer	Aluminium	Messing	Edelstahl 1mm / 2mm dick
Acier FE 360	civre	aluminium	laiton	acier INOX épaisseur 1mm / 2mm
Steel FE 360	copper	aluminum	brass	stainless steel 1mm / 2mm thick
	1,0	1,0	1,4	0,2 / 0,4

Reduktionsfaktoren für bündigen Einbau (Fig. 1) in Träger aus* / Coefficients de réduction pour montage noyé (Fig. 1) dans support en* / Correction factors for embeddable mounting (Fig. 1) in support of*:

Stahl FE 360	Aluminium	Messing	Edelstahl
Acier FE 360	aluminium	laiton	acier INOX
Steel FE 360	aluminum	brass	stainless steel
	0,9	0,9	0,9

Typenspektrum / Types disponibles / Available types:

Artikelnummer Numéro d'article Part number	Typenbezeichnung désignation part reference	Schaltung polarité polarity	Anschluss raccordement connection	Ausgang sortie output
320 720 108	DW-AD-701-M8-BAS	NPN	Kabel / câble / cable 2 m PUR	Schliesser / à fermeture / N.O.
320 720 109	DW-AD-703-M8-BAS	PNP	Kabel / câble / cable 2 m PUR	Schliesser / à fermeture / N.O.
320 720 100	DW-AS-701-M8-001-BAS	NPN	Stecker / connecteur / connector S8	Schliesser / à fermeture / N.O.
320 720 101	DW-AS-703-M8-001-BAS	PNP	Stecker / connecteur / connector S8	Schliesser / à fermeture / N.O.

Der Einsatz dieser Geräte in Anwendungen, wo die **Sicherheit von Personen** von deren Funktion abhängt, ist **unzulässig**. Änderungen und Liefermöglichkeiten vorbehalten. Ces détecteurs **ne peuvent être utilisés** dans des applications où la **protection** ou la **sécurité de personnes** est concernée. Sous réserve de modifications et de possibilités de livraison. These proximity switches **must not be used** in applications where the **safety of people** is dependent on their functioning. Terms of delivery and rights to change design reserved.

700M8-BAS.indd / page 2-3 / rev. 2 / 13.10.14 / MDM