

Induktiver Näherungsschalter
Détecteur de proximité inductif
Inductive proximity switch

DW - A□ - 70□ - M18-303



Durchmesser Diamètre Diameter	M18	Schaltabstand Portée Operating distance	5 mm	Einbau Montage Mounting	bündig noyable embeddable
-------------------------------------	------------	---	-------------	-------------------------------	--

Ausführung mit Standardschaltabstand auf die meisten Metalle

Wichtigste Eigenschaften:

- Standardschaltabstand: 5 mm auf Stahl und Aluminium
- Extrem robust: Edelstahlgehäuse aus einem Stück, inklusive Stirnfläche
- Betriebsspannung 10 ... 30 VDC, Ausgangsstrom 200 mA
- Anzeige des gesicherten Schaltbereichs (LED an)
- PNP- und NPN-Ausführung, Schliesser und Öffner
- Anschluss über PUR-Kabel oder Stecker S12

Appareil à portée standard sur la plupart des métaux

Caractéristiques principales:

- Portée standard: 5 mm sur acier et aluminium
- Très robuste: boîtier en acier inox en une seule pièce, face avant incluse
- Tension de service 10 ... 30 VDC, courant à la sortie 200 mA
- Indication de la zone de commutation sécurisée (LED allumée)
- Disponibles en PNP, NPN, à fermeture et à ouverture
- Raccordement par câble PUR ou par connecteur S12

Device with standard operating distance on most metals

Main features:

- Standard operating distance: 5 mm on steel and aluminium
- Extremely robust: one-piece stainless steel housing, including sensing face
- Supply voltage 10 ... 30 VDC, output current 200 mA
- Indication of secured operating zone (LED on)
- PNP and NPN, N.O. and N.C. executions
- PUR cable and S12 connector versions

Technische Daten:

(gemäss IEC 60947-5-2)

Bemessungsschaltabstand s_n
 Hysterese
 Normmessplatte
 Wiederholgenauigkeit

Caractéristiques techniques:

(selon CEI 60947-5-2)

Portée nominale s_n
 Hystérèse
 Cible normalisée
 Reproductibilité

Technical data:

(according to IEC 60947-5-2)

Rated operating distance s_n
 Hysteresis
 Standard target
 Repeat accuracy

5 mm
 $\leq 15\% s_r$
 18 x 18 x 1 mm, FE 360
 0,5 mm ($U_B = 20 \dots 30$ VDC,
 $T_A = 23\text{ °C} \pm 5\text{ °C}$)
 10 ... 30 VDC

Betriebsspannungsbereich U_B

Zulässige Restwelligkeit

Ausgangsstrom

Spannungsabfall an Ausgängen

Leerlaufstrom

Sperrstrom der Ausgänge

Schaltfrequenz

Bereitschaftsverzögerung

LED ($0 \leq s \leq 0,8 s_r$)

LED ($0,8 s_r < s \leq s_r$)

Umgebungstemperaturbereich T_A

Temperaturdrift von s_r

Druckfestigkeit im Bereich "P"

Kurzschlusschutz

Verpolungsschutz

Induktionsschutz

Schocken und Schwingen

Leitungslänge

Gewicht (Kabel / Stecker)

Schutzart (Stecker / Kabel)

EMV-Schutz: IEC 60947-5-2 (7.2.3.1)

IEC 61000-4-2

IEC 61000-4-3

IEC 61000-4-4

Tension de service U_B

Ondulation admissible

Courant de sortie

Chute de tension aux sorties

Courant hors-charge

Courant résiduel

Fréquence de commutation

Retard à la disponibilité

LED ($0 \leq s \leq 0,8 s_r$)

LED ($0,8 s_r < s \leq s_r$)

Plage de température ambiante T_A

Dérive en température de s_r

Résistance à la pression, zone "P"

Protection contre les courts-circuits

Protection contre les inversions

Protection contre tensions induites

Chocs et vibrations

Longueur du câble

Poids (câble / connecteur)

Protection (connecteur / câble)

Protection CEM: CEI 60947-5-2 (7.2.3.1)

CEI 61000-4-2

CEI 61000-4-3

CEI 61000-4-4

Supply voltage range U_B

Max. ripple content

Output current

Output voltage drop

No-load supply current

Leakage current

Switching frequency

Time delay before availability

LED ($0 \leq s \leq 0,8 s_r$)

LED ($0,8 s_r < s \leq s_r$)

Ambient temperature range T_A

Temperature drift of s_r

Pressure resistance in "P" area

Short-circuit protection

Voltage reversal protection

Induction protection

Shocks and vibration

Cable length

Weight (cable / connector)

Degree of protection (connector/cable)

EMC protection: IEC 60947-5-2 (7.2.3.1)

IEC 61000-4-2

IEC 61000-4-3

IEC 61000-4-4

$\leq 2,0$ V bei / à / at 200 mA
 ≤ 10 mA
 $\leq 0,1$ mA
 ≤ 500 Hz
 ≤ 40 msec.
 an / allumée / on
 blinkend / clignotante / blinking
 $-25 \dots +70\text{ °C}$

60 bar max.
 eingebaut / intégrée / built-in
 eingebaut / intégrée / built-in
 eingebaut / intégrée / built-in
 IEC 60947-5-2 / 7.4

300 m max.
 109 g / 52 g
 IP 68 / IP 69K
 5 kV
 Level 4
 Level 3
 Level 3

Material Gehäuse und aktive Fläche

Matériau du boîtier et de la face sensible

Housing and sensing face material

Edelstahl / acier inox / stainless steel (V2A / 1.4305 / AISI 303)

Wandstärke der aktiven Fläche

Epaisseur paroi de la face sensible

Sensing face thickness

0,6 mm

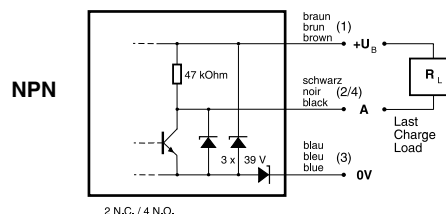
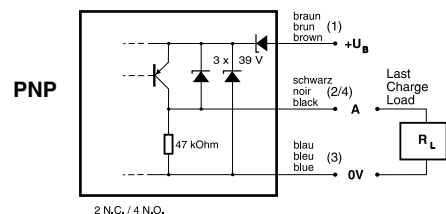
Anschlusskabel (andere Längen auf Anfrage)

Câble de raccordement (autres longueurs sur demande)

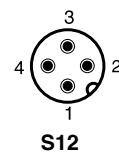
Connection cable (other lengths on request)

PUR 2 m
 $3 \times 0,34\text{mm}^2 / 180 \times 0,05\text{mm } \varnothing$

Anschlussschemen / Schémas de raccordement / Wiring diagrams



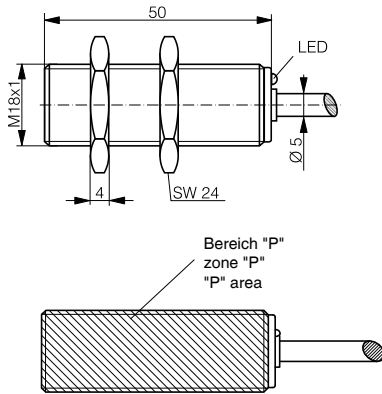
Steckerbelegung (Sicht auf Gerät)
Attribution des pins (vue sur appareil)
Pin assignment (view onto device)



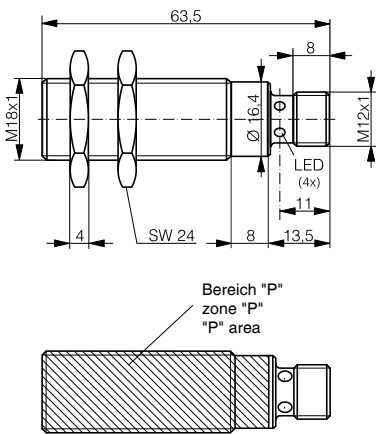
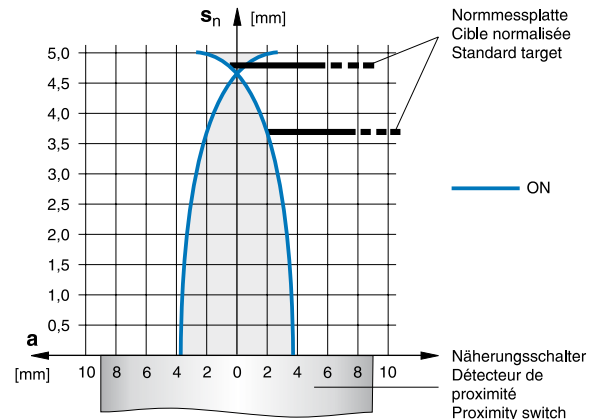
Abmessungen / Dimensions / Dimensions:

Diese Zeichnungen lassen sich aus dem Internet (www.contrinex.com) herunterladen.
Ces dessins peuvent être téléchargés depuis Internet (www.contrinex.com).
These drawings can be downloaded from Internet (www.contrinex.com).

Ansprechkurve* / Courbe de réponse* / Response diagram*:

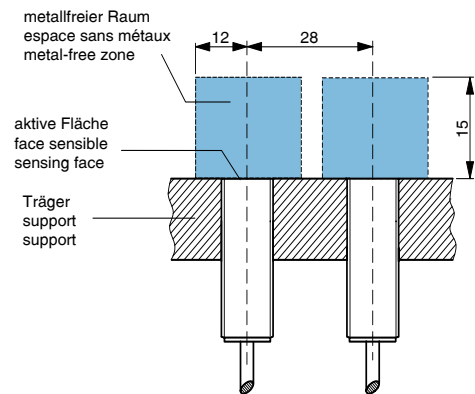


DW-AD-70#-M18-303



DW-AS-70#-M18-303

Einbau / Montage / Installation (Fig 1):



* typische Werte / valeurs typiques / typical values

Reduktionsfaktoren für Messplatte aus* / Coefficients de réduction pour cible en* / Correction factors for target of*:

Stahl FE 360	Kupfer	Aluminium	Messing	Edelstahl 1mm / 2mm dick	
Acier FE 360	cuiivre	aluminium	laiton	acier INOX épaisseur 1mm / 2mm	
Steel FE 360	copper	aluminum	brass	stainless steel 1mm / 2mm thick	
	1,0	0,85	1,0	1,3	0,45 / 0,8

Reduktionsfaktoren für bündigen Einbau (Fig. 1) in Träger aus* / Coefficients de réduction pour montage noyé (Fig. 1) dans support en* / Correction factors for embeddable mounting (Fig. 1) in support of*:

Stahl FE 360	Aluminium	Messing	Edelstahl	
Acier FE 360	aluminium	laiton	acier INOX	
Steel FE 360	aluminum	brass	stainless steel	
	0,9	0,85	0,85	0,9

Typenspektrum / Types disponibles / Available types:

Artikelnummer Numéro d'article Part number	Typenbezeichnung désignation part reference	Schaltung polarité polarity	Anschluss raccordement connection	Ausgang sortie output
320 420 431	DW-AD-701-M18-303	NPN	Kabel / câble / cable 2 m PUR	Schliesser / à fermeture / N.O.
320 420 432	DW-AD-702-M18-303	NPN	Kabel / câble / cable 2 m PUR	Öffner / à ouverture / N.C.
320 420 433	DW-AD-703-M18-303	PNP	Kabel / câble / cable 2 m PUR	Schliesser / à fermeture / N.O.
320 420 434	DW-AD-704-M18-303	PNP	Kabel / câble / cable 2 m PUR	Öffner / à ouverture / N.C.
320 420 435	DW-AS-701-M18-303	NPN	Stecker / connecteur / connector S12	Schliesser / à fermeture / N.O.
320 420 436	DW-AS-702-M18-303	NPN	Stecker / connecteur / connector S12	Öffner / à ouverture / N.C.
320 420 437	DW-AS-703-M18-303	PNP	Stecker / connecteur / connector S12	Schliesser / à fermeture / N.O.
320 420 438	DW-AS-704-M18-303	PNP	Stecker / connecteur / connector S12	Öffner / à ouverture / N.C.

Der Einsatz dieser Geräte in Anwendungen, wo die **Sicherheit von Personen** von deren Funktion abhängt, ist **unzulässig**. Änderungen und Liefermöglichkeiten vorbehalten. Ces détecteurs **ne peuvent être utilisés** dans des applications où la **sécurité de personnes** est concernée. Sous réserve de modifications et de possibilités de livraison. These proximity switches **must not be used** in applications where the **safety of people** is dependent on their functioning. Terms of delivery and rights to change design reserved.