

## Induktiver Näherungsschalter Décteur de proximité inductif Inductive proximity switch

### DW - HD - 61 □ - M12-200



Durchmesser Diamètre Diameter	<b>M12</b>	Schaltabstand Portée Operating distance	<b>4 mm</b>	Einbau Montage Mounting	<b>nicht bündig non noyable non-embeddable</b>
-------------------------------------	------------	---	-------------	-------------------------------	--

#### Hochtemperatur-Sensor, Gehäuse zylindrisch M12

- Wichtigste Eigenschaften:
- Für Dauerbetriebstemperaturen bis +150 °C
  - Gehäuse zylindrisch M12, Länge 63 mm, Material Edelstahl
  - Betriebsspannung 10 ... 30 VDC, Ausgangsstrom 120 mA ( $\leq 100$  °C) / 70 mA ( $> 100$  °C)
  - Kurzschlusschutz, Überlastschutz, Verpolungsschutz eingebaut
  - PNP- und NPN-Ausführungen, Schliesser
  - Anschluss über Silikon-Kabel

#### Appareil pour hautes températures, boîtier cylindrique M12

- Caractéristiques principales:
- Pour des températures de service permanentes jusqu'à +150 °C
  - Boîtier cylindrique M12, matériau acier INOX, 63 mm de long
  - Tension de service 10 ... 30 VDC, courant à la sortie 120 mA ( $\leq 100$  °C) / 70 mA ( $> 100$  °C)
  - Protections contre les courts-circuits, les surcharges et l'inversion de tension incorporées
  - Versions PNP et NPN à fermeture
  - Raccordement par câble silicone

#### High-temperature device, cylindrical M12 housing

- Main features:
- For permanent operating temperatures of up to +150 °C
  - Housing: cylindrical M12, stainless steel, 63 mm long
  - Supply voltage 10 ... 30 VDC, output current 120 mA ( $\leq 100$  °C) / 70 mA ( $> 100$  °C)
  - Protections against short-circuits, overloads and voltage reversal built-in
  - PNP and NPN N.O. versions
  - Connection by means of silicone cable

#### Technische Daten:

(gemäss IEC 60947-5-2)

#### Caractéristiques techniques:

(selon CEI 60947-5-2)

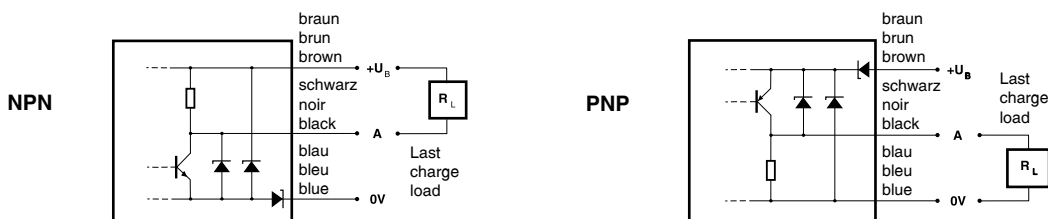
#### Technical data:

(according to IEC 60947-5-2)

Bemessungsschaltabstand $s_n$	Portée nominale $s_n$	Rated operating distance $s_n$	4 mm
Hysteresis	Hystérèse	Hysteresis	3 ... 15 % $s_r$
Normmessplatte	Cible normalisée	Standard target	12 x 12 x 1 mm
Wiederholgenauigkeit	Reproductibilité	Repeat accuracy	$\leq 0,02$ mm *
Betriebsspannungsbereich $U_B$	Tension de service $U_B$	Supply voltage range $U_B$	10 ... 30 VDC
Zulässige Restwelligkeit	Ondulation admissible	Max. ripple content	$\leq 15\%$ $U_B$
Ausgangsstrom	Courant de sortie	Output current	120 mA ( $\leq 100$ °C) / 70 mA ( $> 100$ °C)
Spannungsabfall an Ausgängen	Chute de tension aux sorties	Output voltage drop	$\leq 2,0$ V bei / à / at 120 mA
Leerlaufstrom	Courant hors-charge	No-load supply current	$\leq 10$ mA
Sperrstrom der Ausgänge	Courant résiduel	Leakage current	$\leq 0,1$ mA
Schaltfrequenz	Fréquence de commutation	Switching frequency	$\leq 500$ Hz
Oszillatorfrequenz	Fréquence d'oscillateur	Oscillator frequency	250 kHz
Bereitschaftsverzögerung	Retard à la disponibilité	Time delay before availability	250 msec
LED	LED	LED	-
Umgebungstemperaturbereich $T_A$	Plage de température ambiante $T_A$	Ambient temperature range $T_A$	0 ... +150 °C
Temperaturdrift von $s_r$	Dérive en température de $s_r$	Temperature drift of $s_r$	$\leq 15$ %
Kurzschlusschutz	Protection contre les courts-circuits	Short-circuit protection	eingebaut / intégrée / built-in
Verpolungsschutz	Protection contre les inversions	Voltage reversal protection	eingebaut / intégrée / built-in
Überlastschutz	Protection contre les surcharges	Overload protection	eingebaut / intégrée / built-in
Schocken und Schwingen	Chocs et vibrations	Shocks and vibration	IEC 60947-5-2 / 7.4
Leitungslänge	Longueur du câble	Cable length	300 m max.
Gewicht (inkl. Muttern)	Poids (écrous incl.)	Weight (incl. nuts)	90 g
Schutzart	Indice de protection	Degree of protection	IP 67
EMV-Schutz:	Protection CEM:	EMC protection:	
IEC 60947-5-2	CEI 60947-5-2	IEC 60947-5-2	1kV
IEC 61000-4-2	CEI 61000-4-2	IEC 61000-4-2	Level 2
IEC 61000-4-3	CEI 61000-4-3	IEC 61000-4-3	Level 2
IEC 61000-4-4	CEI 61000-4-4	IEC 61000-4-4	Level 2
Gehäusematerial	Matériau du boîtier	Housing material	Edelstahl/acier INOX/stainless steel
Material aktive Fläche	Matériau de la face sensible	Sensing face material	LCP
Anschlusskabel (andere Längen / Teflonkabel auf Anfrage)	Câble de raccordement (autres longueurs / câble Téflon sur demande)	Connection cable (other lengths / Teflon cable on request)	Silikon / silicone / silicone 3 x 0,25 mm <sup>2</sup> , 2 m

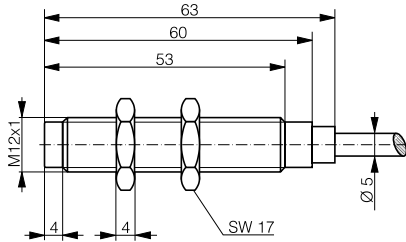
#### Anschlussschemas / Schémas de raccordement / Wiring diagrams

\*( $U_B = 20 \dots 30$  VDC,  $T_A = 23$  °C  $\pm 5$  °C)



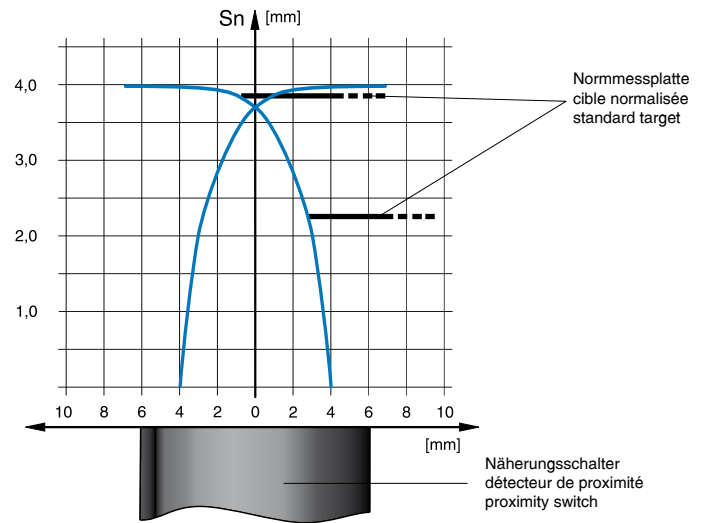
### Abmessungen / Dimensions / Dimensions:

Diese Zeichnungen lassen sich aus dem Internet ([www.contrinex.com](http://www.contrinex.com)) herunterladen.  
 Ces dessins peuvent être téléchargés depuis Internet ([www.contrinex.com](http://www.contrinex.com)).  
 These drawings can be downloaded from the Internet ([www.contrinex.com](http://www.contrinex.com)).

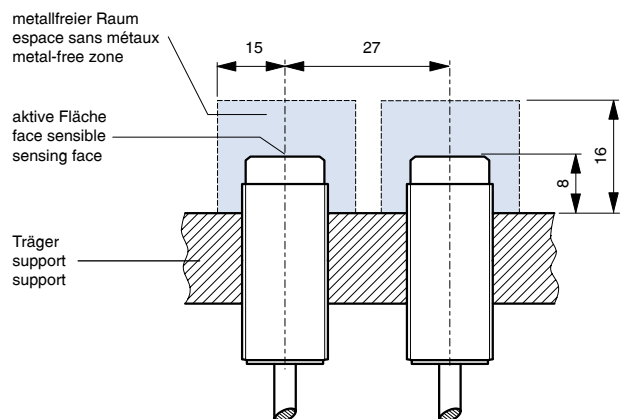


DW-HD-61#-M12-200

### Ansprechkurve\* / Courbe de réponse\* / Response diagram\*:



### Einbau / Montage / Installation ( $\Delta s < 10\% s_r$ ):



\* typische Werte / valeurs typiques / typical values

### Reduktionsfaktoren\* / Coefficients de réduction\* / Correction factors\*

Stahl FE 360		Kupfer		Aluminium		Messing		Edelstahl V2A	
Acier FE 360	1,0	civre	tbd	aluminium	tbd	laiton	tbd	acier INOX V2A	tbd
Steel FE 360		copper		aluminum		brass		stainless steel V2A	

### Typenspektrum / Types disponibles / Available types:

Artikelnummer	Typenbezeichnung	Schaltung	Anschluss	Ausgang
Numéro d'article	désignation	polarité	raccordement	sortie
Part number	part reference	polarity	connection	output
220 220 787	DW-HD-611-M12-200	NPN	Silikon-Kabel / câble silicone / silicone cable 2 m	Schliesser / à fermeture / N.O.
220 220 780	DW-HD-613-M12-200	PNP	Silikon-Kabel / câble silicone / silicone cable 2 m	Schliesser / à fermeture / N.O.

Der Einsatz dieser Geräte in Anwendungen, wo die **Sicherheit von Personen** von deren Funktion abhängt, ist **unzulässig**. Änderungen und Liefermöglichkeiten vorbehalten. Ces détecteurs **ne peuvent être utilisés** dans des applications où la **protection** ou la **sécurité de personnes** est concernée. Sous réserve de modifications et de possibilités de livraison. These proximity switches **must not be used** in applications where the **safety of people** is dependent on their functioning. Terms of delivery and rights to change design reserved.