

# Induktiver Näherungsschalter

## Détecteur de proximité inductif

### Inductive proximity switch

# DW - L□ - 70□ - M30



|                                     |            |   |              |                               |  |
|-------------------------------------|------------|---|--------------|-------------------------------|--|
| Durchmesser<br>Diamètre<br>Diameter | <b>M30</b> | Schaltabstand<br>Portée<br>Operating distance | <b>20 mm</b> | Einbau<br>Montage<br>Mounting | <b>bündig<br/>noyable<br/>embeddable</b> |
|-------------------------------------|------------|---|--------------|-------------------------------|--|

#### Ausführung mit grossem Schaltabstand auf Stahl und Aluminium für Lebensmittelindustrie und Meerwasseranwendungen

##### Wichtigste Eigenschaften:

- Extrem widerstandsfähig: einteiliges Gehäuse (inkl. Stirnfläche) aus lebensmittelechtem und korrosionsfestem Edelstahl (V4A/316L)
- Extrem dicht: IP 68 + IP 69K
- Betriebsspannung 10 ... 30 VDC, Ausgangsstrom 200 mA
- Anzeige des gesicherten Schaltbereichs (LED an)
- PNP- und NPN-Ausführung, Schliesser und Öffner
- Anschluss über lebensmittelechtes und korrosionsfestes TPE-S-Kabel oder Stecker S12

#### Appareil à longue portée sur l'acier et l'aluminium pour l'industrie alimentaire et les applications maritimes

##### Caractéristiques principales:

- Extrêmement résistant: boîtier d'une seule pièce (face avant incl.) en acier INOX alimentaire et non corrosif (V4A/316L)
- Extrêmement étanche: IP 68 + IP 69K
- Tension de service 10 ... 30 VDC, courant à la sortie 200 mA
- Indication de la zone de commutation sécurisée (LED allumée)
- Disponibles en PNP, NPN, à fermeture et à ouverture
- Raccordement par câble TPE-S alimentaire et non corrosif ou par connecteur S12

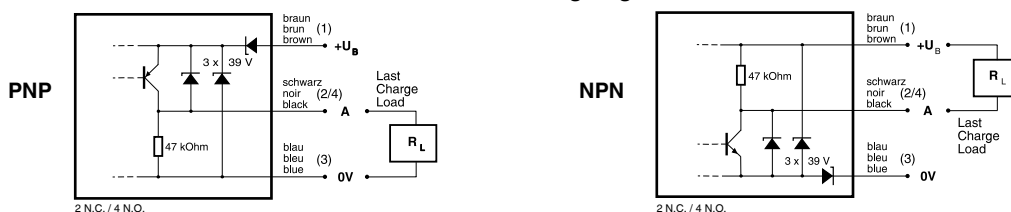
#### Device with long operating distance on steel and aluminum for food industry and sea-water applications

##### Main features:

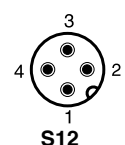
- Extremely resistant: one-piece housing (incl. sensing face) of food-safe and corrosion-resistant stainless steel (V4A/316L)
- Extremely impervious: IP 68 + IP 69K
- Supply voltage 10 ... 30 VDC, output current 200 mA
- Indication of secured operating zone (LED on)
- PNP and NPN, N.O. and N.C. executions
- Connection via food-safe and corrosion-resistant TPE-S cable or S12 connector

| Technische Daten:<br>(gemäss IEC 60947-5-2)    | Caractéristiques techniques:<br>(selon CEI 60947-5-2) | Technical data:<br>(according to IEC 60947-5-2) | * (U <sub>B</sub> =20 ... 30 VDC, T <sub>A</sub> =23 °C ± 5 °C)      |
|--|---|---|--|
| Bemessungsschaltabstand s <sub>n</sub>         | Portée nominale s <sub>n</sub>                        | Rated operating distance s <sub>n</sub>         | 20 mm  |
| Hysterese                                      | Hystérèse   | Hysteresis                                      | ≤ 15 % s <sub>r</sub>  |
| Normmessplatte                                 | Cible normalisée                                      | Standard target                                 | 60 x 60 x 1 mm, FE 360   |
| Wiederholgenauigkeit                           | Reproductibilité                                      | Repeat accuracy                                 | 1 mm*  |
| Betriebsspannungsbereich U <sub>B</sub>        | Tension de service U <sub>B</sub>                     | Supply voltage range U <sub>B</sub>             | 10 ... 30 VDC  |
| Zulässige Restwelligkeit                       | Ondulation admissible                                 | Max. ripple content                             | ≤ 20% U <sub>B</sub>   |
| Ausgangsstrom                                  | Courant de sortie                                     | Output current                                  | ≤ 200 mA   |
| Spannungsabfall an Ausgängen                   | Chute de tension aux sorties                          | Output voltage drop                             | ≤ 2,0 V bei / à / at 200 mA  |
| Leerlaufstrom                                  | Courant hors-charge                                   | No-load supply current                          | ≤ 10 mA  |
| Sperrstrom der Ausgänge                        | Courant résiduel                                      | Leakage current                                 | ≤ 0,1 mA   |
| Schaltfrequenz                                 | Fréquence de commutation                              | Switching frequency                             | ≤ 100 Hz   |
| Bereitschaftsverzögerung                       | Retard à la disponibilité                             | Time delay before availability                  | ≤ 40 msec.   |
| LED (0 ≤ s ≤ 0,8 s <sub>r</sub> )              | LED (0 ≤ s ≤ 0,8 s <sub>r</sub> )                     | LED (0 ≤ s ≤ 0,8 s <sub>r</sub> )               | an / allumée / on  |
| LED (0,8 s <sub>r</sub> < s ≤ s <sub>r</sub> ) | LED (0,8 s <sub>r</sub> < s ≤ s <sub>r</sub> )        | LED (0,8 s <sub>r</sub> < s ≤ s <sub>r</sub> )  | blinkend / clignotante / blinking                                    |
| Umgebungstemperaturbereich T <sub>A</sub>      | Plage de température ambiante T <sub>A</sub>          | Ambient temperature range T <sub>A</sub>        | -25 ... + 85 °C  |
| Temperaturdrift von s <sub>r</sub>             | Dérive en température de s <sub>r</sub>               | Temperature drift of s <sub>r</sub>             | ≤ 10%  |
| Druckfestigkeit                                | Résistance à la pression                              | Pressure resistance                             | 40 bar max.  |
| Kurzschlusschutz                               | Protection contre les courts-circuits                 | Short-circuit protection                        | eingebaut / intégrée / built-in                                      |
| Verpolungsschutz                               | Protection contre les inversions                      | Voltage reversal protection                     | eingebaut / intégrée / built-in                                      |
| Induktionsschutz                               | Protection contre tensions induites                   | Induction protection                            | eingebaut / intégrée / built-in                                      |
| Schocken und Schwingen                         | Chocs et vibrations                                   | Shocks and vibration                            | IEC 60947-5-2 / 7.4  |
| Leitungslänge                                  | Longueur du câble                                     | Cable length                                    | 300 m max.   |
| Gewicht (Kabel / Stecker)                      | Poids (câble / connecteur)                            | Weight (cable / connector)                      | 200 g / 140 g  |
| Schutzart                                      | Indice de protection                                  | Degree of protection                            | IP 68 & IP 69K   |
| EMV-Schutz: IEC 60947-5-2 (7.2.3.1)            | Protection CEM: CEI 60947-5-2 (7.2.3.1)               | EMC protection: IEC 60947-5-2 (7.2.3.1)         | 5 kV   |
| IEC 61000-4-2                                  | CEI 61000-4-2   | IEC 61000-4-2                                   | Level 4  |
| IEC 61000-4-3                                  | CEI 61000-4-3   | IEC 61000-4-3                                   | Level 3  |
| IEC 61000-4-4                                  | CEI 61000-4-4   | IEC 61000-4-4                                   | Level 3  |
| Material Gehäuse und aktive Fläche             | Matériau du boîtier et de la face sensible            | Housing and sensing face material               | Edelstahl / acier inox / stainless steel (V4A / 1.4435 / AISI 316 L) |
| Material O-Ringe                               | Matériau des O-ring                                   | O-ring material                                 | EPDM   |
| Material Steckereinsatz                        | Matériau de l'insert du connecteur                    | Connector insert material                       | PA (Grilamid TR70 LX)/PSU (LD-...)                                   |
| Kontaktbeschichtung                            | Recouvrement des contacts                             | Pin coating                                     | Gold / or / gold   |
| Wandstärke der aktiven Fläche                  | Epaisseur paroi de la face sensible                   | Sensing face thickness                          | 1,0 mm   |
| Anschlusskabel (andere Längen auf Anfrage)     | Câble de raccordement (autres longueurs sur demande)  | Connection cable (other lengths on request)     | TPE-S 2 m; 3 x 0,34 mm <sup>2</sup> / 180 x 0,05 mm Ø                |

#### Anschlusssschemen / Schémas de raccordement / Wiring diagrams

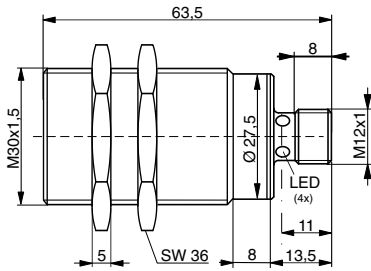


#### Steckerbelegung (Sicht auf Gerät) Attribution des pins (vue sur appareil) Pin assignment (view onto device)



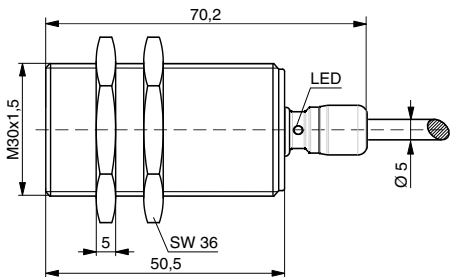
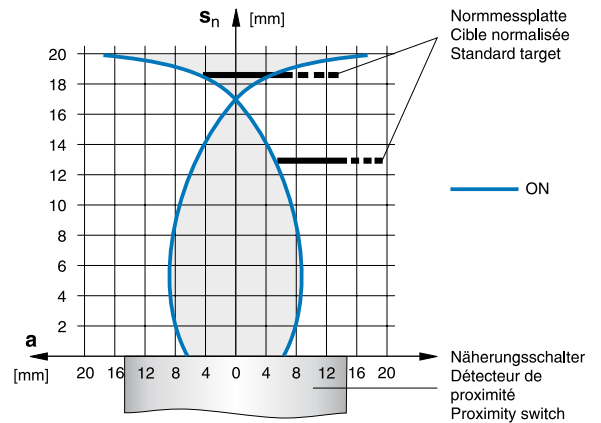
### Abmessungen / Dimensions / Dimensions:

Diese Zeichnungen lassen sich aus dem Internet (www.contrinex.com) herunterladen.  
Ces dessins peuvent être téléchargés depuis Internet (www.contrinex.com).  
These drawings can be downloaded from Internet (www.contrinex.com).



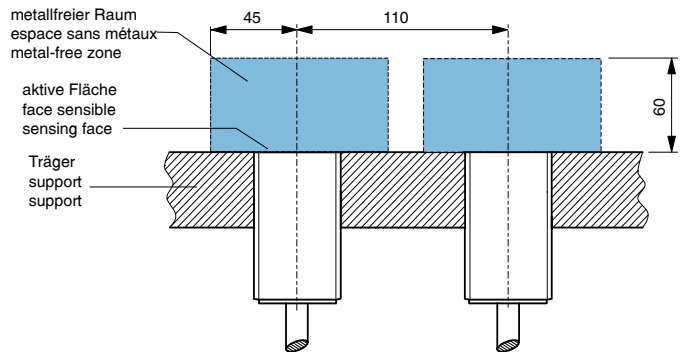
DW-LS-70#-M30-002

### Ansprechkurve\* / Courbe de réponse\* / Response diagram\*:



DW-LD-70#-M30

### Einbau / Montage / Installation (Fig. 1):



\* typische Werte / valeurs typiques / typical values

### Reduktionsfaktoren für Messplatte aus\* / Coefficients de réduction pour cible en\* / Correction factors for target of\*:

|              |     |        |     |           |     |         |     |                                 |            |
|--------------|-----|--------|-----|-----------|-----|---------|-----|---------------------------------|------------|
| Stahl FE 360 |     | Kupfer |     | Aluminium |     | Messing |     | Edelstahl 1mm / 2mm dick        |            |
| Acier FE 360 | 1,0 | cuivre | 0,9 | aluminium | 1,0 | laiton  | 1,3 | acier INOX épaisseur 1mm / 2mm  | 0,35 / 0,7 |
| Steel FE 360 |     | copper |     | aluminum  |     | brass   |     | stainless steel 1mm / 2mm thick |            |

### Reduktionsfaktoren für bündigen Einbau (Fig. 1) in Träger aus\* / Coefficients de réduction pour montage noyé (Fig. 1) dans support en\* / Correction factors for embeddable mounting (Fig. 1) in support of\*:

|              |     |           |     |         |     |                 |     |
|--------------|-----|-----------|-----|---------|-----|-----------------|-----|
| Stahl FE 360 |     | Aluminium |     | Messing |     | Edelstahl       |     |
| Acier FE 360 | 0,9 | aluminium | 0,7 | laiton  | 0,6 | acier INOX      | 1,3 |
| Steel FE 360 |     | aluminum  |     | brass   |     | stainless steel |     |

### Typenspektrum / Types disponibles / Available types:

| Artikelnummer<br>Numéro d'article<br>Part number | Typenbezeichnung<br>désignation<br>part reference | Schaltung<br>polarité<br>polarity | Anschluss<br>raccordement<br>connection | Ausgang<br>sortie<br>output     |
|--|---|-----------------------------------|---|---------------------------------|
| 320 420 291                                      | DW-LD-701-M30                                     | NPN                               | Kabel / câble / cable 2 m TPE-S         | Schliesser / à fermeture / N.O. |
| 320 420 292                                      | DW-LD-702-M30                                     | NPN                               | Kabel / câble / cable 2 m TPE-S         | Öffner / à ouverture / N.C.     |
| 320 420 293                                      | DW-LD-703-M30                                     | PNP                               | Kabel / câble / cable 2 m TPE-S         | Schliesser / à fermeture / N.O. |
| 320 420 294                                      | DW-LD-704-M30                                     | PNP                               | Kabel / câble / cable 2 m TPE-S         | Öffner / à ouverture / N.C.     |
| 320 420 270                                      | DW-LS-701-M30-002                                 | NPN                               | Stecker / connecteur / connector S12    | Schliesser / à fermeture / N.O. |
| 320 420 305                                      | DW-LS-702-M30-002                                 | NPN                               | Stecker / connecteur / connector S12    | Öffner / à ouverture / N.C.     |
| 320 420 271                                      | DW-LS-703-M30-002                                 | PNP                               | Stecker / connecteur / connector S12    | Schliesser / à fermeture / N.O. |
| 320 420 306                                      | DW-LS-704-M30-002                                 | PNP                               | Stecker / connecteur / connector S12    | Öffner / à ouverture / N.C.     |

Der Einsatz dieser Geräte in Anwendungen, wo die **Sicherheit von Personen** von deren Funktion abhängt, ist **unzulässig**. Änderungen und Liefermöglichkeiten vorbehalten. Ces détecteurs **ne peuvent être utilisés** dans des applications où la **protection** ou la **sécurité de personnes** est concernée. Sous réserve de modifications et de possibilités de livraison. These proximity switches **must not be used** in applications where the **safety of people** is dependent on their functioning. Terms of delivery and rights to change design reserved.