

Induktiver Näherungsschalter

Détecteur de proximité inductif

Inductive proximity switch

DW - L□ - 70□ - M30



Durchmesser Diamètre Diameter	M30	Schaltabstand Portée Operating distance	20 mm	Einbau Montage Mounting	bündig noyable embeddable
-------------------------------------	------------	---	--------------	-------------------------------	--

Ausführung mit grossem Schaltabstand auf Stahl und Aluminium für Lebensmittelindustrie und Meerwasseranwendungen

Wichtigste Eigenschaften:

- Extrem widerstandsfähig: einteiliges Gehäuse (inkl. Stirnfläche) aus lebensmittelechtem und korrosionsfestem Edelstahl (V4A/316L)
- Extrem dicht: IP 68 + IP 69K
- Betriebsspannung 10 ... 30 VDC, Ausgangsstrom 200 mA
- Anzeige des gesicherten Schaltbereichs (LED an)
- PNP- und NPN-Ausführung, Schliesser und Öffner
- Anschluss über lebensmittelechtes und korrosionsfestes TPE-S-Kabel oder Stecker S12

Appareil à longue portée sur l'acier et l'aluminium pour l'industrie alimentaire et les applications maritimes

Caractéristiques principales:

- Extrêmement résistant: boîtier d'une seule pièce (face avant incl.) en acier INOX alimentaire et non corrosif (V4A/316L)
- Extrêmement étanche: IP 68 + IP 69K
- Tension de service 10 ... 30 VDC, courant à la sortie 200 mA
- Indication de la zone de commutation sécurisée (LED allumée)
- Disponibles en PNP, NPN, à fermeture et à ouverture
- Raccordement par câble TPE-S alimentaire et non corrosif ou par connecteur S12

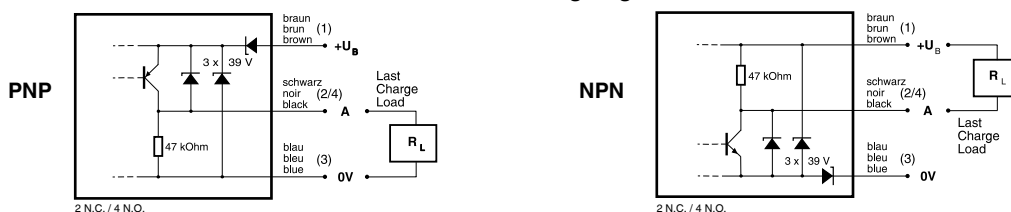
Device with long operating distance on steel and aluminum for food industry and sea-water applications

Main features:

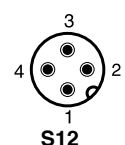
- Extremely resistant: one-piece housing (incl. sensing face) of food-safe and corrosion-resistant stainless steel (V4A/316L)
- Extremely impervious: IP 68 + IP 69K
- Supply voltage 10 ... 30 VDC, output current 200 mA
- Indication of secured operating zone (LED on)
- PNP and NPN, N.O. and N.C. executions
- Connection via food-safe and corrosion-resistant TPE-S cable or S12 connector

Technische Daten: (gemäss IEC 60947-5-2)	Caractéristiques techniques: (selon CEI 60947-5-2)	Technical data: (according to IEC 60947-5-2)	* (U _B =20 ... 30 VDC, T _A =23 °C ± 5 °C)
Bemessungsschaltabstand s _n	Portée nominale s _n	Rated operating distance s _n	20 mm
Hysterese	Hystérèse	Hysteresis	≤ 15 % s _r
Normmessplatte	Cible normalisée	Standard target	60 x 60 x 1 mm, FE 360
Wiederholgenauigkeit	Reproductibilité	Repeat accuracy	1 mm*
Betriebsspannungsbereich U _B	Tension de service U _B	Supply voltage range U _B	10 ... 30 VDC
Zulässige Restwelligkeit	Ondulation admissible	Max. ripple content	≤ 20% U _B
Ausgangsstrom	Courant de sortie	Output current	≤ 200 mA
Spannungsabfall an Ausgängen	Chute de tension aux sorties	Output voltage drop	≤ 2,0 V bei / à / at 200 mA
Leerlaufstrom	Courant hors-charge	No-load supply current	≤ 10 mA
Sperrstrom der Ausgänge	Courant résiduel	Leakage current	≤ 0,1 mA
Schaltfrequenz	Fréquence de commutation	Switching frequency	≤ 100 Hz
Bereitschaftsverzögerung	Retard à la disponibilité	Time delay before availability	≤ 40 msec.
LED (0 ≤ s ≤ 0,8 s _r)	LED (0 ≤ s ≤ 0,8 s _r)	LED (0 ≤ s ≤ 0,8 s _r)	an / allumée / on
LED (0,8 s _r < s ≤ s _r)	LED (0,8 s _r < s ≤ s _r)	LED (0,8 s _r < s ≤ s _r)	blinkend / clignotante / blinking
Umgebungstemperaturbereich T _A	Plage de température ambiante T _A	Ambient temperature range T _A	-25 ... + 85 °C
Temperaturdrift von s _r	Dérive en température de s _r	Temperature drift of s _r	≤ 10%
Druckfestigkeit	Résistance à la pression	Pressure resistance	40 bar max.
Kurzschlusschutz	Protection contre les courts-circuits	Short-circuit protection	eingebaut / intégrée / built-in
Verpolungsschutz	Protection contre les inversions	Voltage reversal protection	eingebaut / intégrée / built-in
Induktionsschutz	Protection contre tensions induites	Induction protection	eingebaut / intégrée / built-in
Schocken und Schwingen	Chocs et vibrations	Shocks and vibration	IEC 60947-5-2 / 7.4
Leitungslänge	Longueur du câble	Cable length	300 m max.
Gewicht (Kabel / Stecker)	Poids (câble / connecteur)	Weight (cable / connector)	200 g / 140 g
Schutzart	Indice de protection	Degree of protection	IP 68 & IP 69K
EMV-Schutz: IEC 60947-5-2 (7.2.3.1)	Protection CEM: CEI 60947-5-2 (7.2.3.1)	EMC protection: IEC 60947-5-2 (7.2.3.1)	5 kV
IEC 61000-4-2	CEI 61000-4-2	IEC 61000-4-2	Level 4
IEC 61000-4-3	CEI 61000-4-3	IEC 61000-4-3	Level 3
IEC 61000-4-4	CEI 61000-4-4	IEC 61000-4-4	Level 3
Material Gehäuse und aktive Fläche	Matériau du boîtier et de la face sensible	Housing and sensing face material	Edelstahl / acier inox / stainless steel (V4A / 1.4435 / AISI 316 L)
Material O-Ringe	Matériau des O-ring	O-ring material	EPDM
Material Steckereinsatz	Matériau de l'insert du connecteur	Connector insert material	PA (Grilamid TR70 LX)/PSU (LD-...)
Kontaktbeschichtung	Recouvrement des contacts	Pin coating	Gold / or / gold
Wandstärke der aktiven Fläche	Epaisseur paroi de la face sensible	Sensing face thickness	1,0 mm
Anschlusskabel (andere Längen auf Anfrage)	Câble de raccordement (autres longueurs sur demande)	Connection cable (other lengths on request)	TPE-S 2 m; 3 x 0,34 mm ² / 180 x 0,05 mm Ø

Anschlusssschemen / Schémas de raccordement / Wiring diagrams

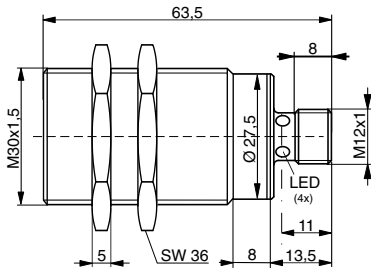


Steckerbelegung (Sicht auf Gerät) Attribution des pins (vue sur appareil) Pin assignment (view onto device)



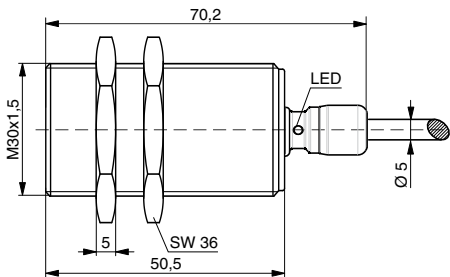
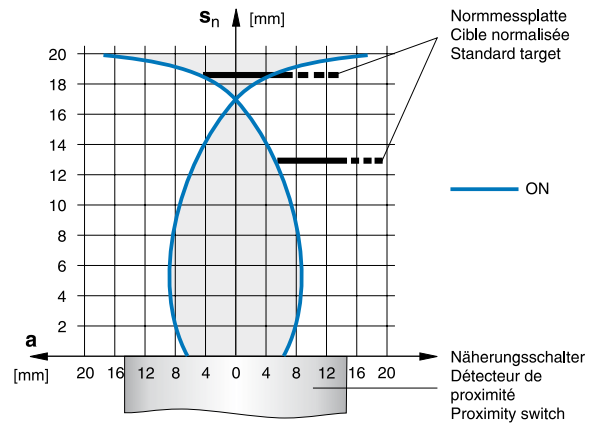
Abmessungen / Dimensions / Dimensions:

Diese Zeichnungen lassen sich aus dem Internet (www.contrinex.com) herunterladen.
Ces dessins peuvent être téléchargés depuis Internet (www.contrinex.com).
These drawings can be downloaded from Internet (www.contrinex.com).



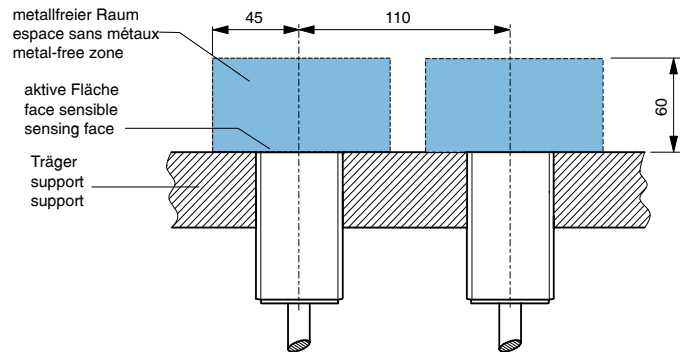
DW-LS-70#-M30-002

Ansprechkurve* / Courbe de réponse* / Response diagram*:



DW-LD-70#-M30

Einbau / Montage / Installation (Fig. 1):



* typische Werte / valeurs typiques / typical values

Reduktionsfaktoren für Messplatte aus* / Coefficients de réduction pour cible en* / Correction factors for target of*:

Stahl FE 360		Kupfer		Aluminium		Messing		Edelstahl 1mm / 2mm dick	
Acier FE 360	1,0	cuivre	0,9	aluminium	1,0	laiton	1,3	acier INOX épaisseur 1mm / 2mm	0,35 / 0,7
Steel FE 360		copper		aluminum		brass		stainless steel 1mm / 2mm thick	

Reduktionsfaktoren für bündigen Einbau (Fig. 1) in Träger aus* / Coefficients de réduction pour montage noyé (Fig. 1) dans support en* / Correction factors for embeddable mounting (Fig. 1) in support of*:

Stahl FE 360		Aluminium		Messing		Edelstahl	
Acier FE 360	0,9	aluminium	0,7	laiton	0,6	acier INOX	1,3
Steel FE 360		aluminum		brass		stainless steel	

Typenspektrum / Types disponibles / Available types:

Artikelnummer Numéro d'article Part number	Typenbezeichnung désignation part reference	Schaltung polarité polarity	Anschluss raccordement connection	Ausgang sortie output
320 420 291	DW-LD-701-M30	NPN	Kabel / câble / cable 2 m TPE-S	Schliesser / à fermeture / N.O.
320 420 292	DW-LD-702-M30	NPN	Kabel / câble / cable 2 m TPE-S	Öffner / à ouverture / N.C.
320 420 293	DW-LD-703-M30	PNP	Kabel / câble / cable 2 m TPE-S	Schliesser / à fermeture / N.O.
320 420 294	DW-LD-704-M30	PNP	Kabel / câble / cable 2 m TPE-S	Öffner / à ouverture / N.C.
320 420 270	DW-LS-701-M30-002	NPN	Stecker / connecteur / connector S12	Schliesser / à fermeture / N.O.
320 420 305	DW-LS-702-M30-002	NPN	Stecker / connecteur / connector S12	Öffner / à ouverture / N.C.
320 420 271	DW-LS-703-M30-002	PNP	Stecker / connecteur / connector S12	Schliesser / à fermeture / N.O.
320 420 306	DW-LS-704-M30-002	PNP	Stecker / connecteur / connector S12	Öffner / à ouverture / N.C.

Der Einsatz dieser Geräte in Anwendungen, wo die **Sicherheit von Personen** von deren Funktion abhängt, ist **unzulässig**. Änderungen und Liefermöglichkeiten vorbehalten. Ces détecteurs **ne peuvent être utilisés** dans des applications où la **protection** ou la **sécurité de personnes** est concernée. Sous réserve de modifications et de possibilités de livraison. These proximity switches **must not be used** in applications where the **safety of people** is dependent on their functioning. Terms of delivery and rights to change design reserved.