

Induktiver Näherungsschalter

Détecteur de proximité inductif

Inductive proximity switch

DW - L□ - 70□ - M30



| | | | | | |
|-------------------------------------|------------|---|--------------|-------------------------------|--|
| Durchmesser Diamètre Diameter | M30 | Schaltabstand Portée Operating distance | 20 mm | Einbau Montage Mounting | bündig noyable embeddable |
|-------------------------------------|------------|---|--------------|-------------------------------|--|

Ausführung mit grossem Schaltabstand auf Stahl und Aluminium für Lebensmittelindustrie und Meerwasseranwendungen

Wichtigste Eigenschaften:

- Extrem widerstandsfähig: einteiliges Gehäuse (inkl. Stirnfläche) aus lebensmittelechtem und korrosionsfestem Edelstahl (V4A/316L)
- Extrem dicht: IP 68 + IP 69K
- Betriebsspannung 10 ... 30 VDC, Ausgangsstrom 200 mA
- Anzeige des gesicherten Schaltbereichs (LED an)
- PNP- und NPN-Ausführung, Schliesser und Öffner
- Anschluss über lebensmittelechtes und korrosionsfestes TPE-S-Kabel oder Stecker S12

Appareil à longue portée sur l'acier et l'aluminium pour l'industrie alimentaire et les applications maritimes

Caractéristiques principales:

- Extrêmement résistant: boîtier d'une seule pièce (face avant incl.) en acier INOX alimentaire et non corrosif (V4A/316L)
- Extrêmement étanche: IP 68 + IP 69K
- Tension de service 10 ... 30 VDC, courant à la sortie 200 mA
- Indication de la zone de commutation sécurisée (LED allumée)
- Disponibles en PNP, NPN, à fermeture et à ouverture
- Raccordement par câble TPE-S alimentaire et non corrosif ou par connecteur S12

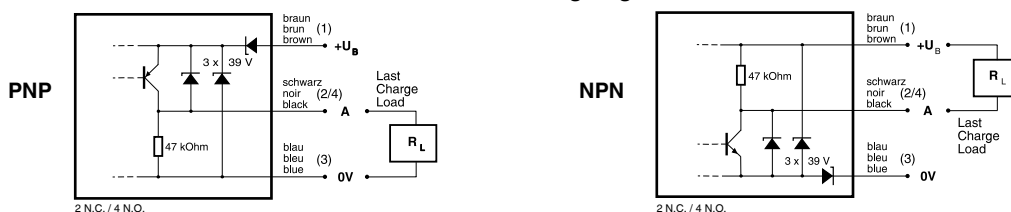
Device with long operating distance on steel and aluminum for food industry and sea-water applications

Main features:

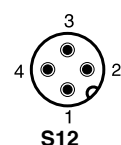
- Extremely resistant: one-piece housing (incl. sensing face) of food-safe and corrosion-resistant stainless steel (V4A/316L)
- Extremely impervious: IP 68 + IP 69K
- Supply voltage 10 ... 30 VDC, output current 200 mA
- Indication of secured operating zone (LED on)
- PNP and NPN, N.O. and N.C. executions
- Connection via food-safe and corrosion-resistant TPE-S cable or S12 connector

| Technische Daten: (gemäss IEC 60947-5-2) | Caractéristiques techniques: (selon CEI 60947-5-2) | Technical data: (according to IEC 60947-5-2) | * (U _B =20 ... 30 VDC, T _A =23 °C ± 5 °C) |
|--|---|---|--|
| Bemessungsschaltabstand s _n | Portée nominale s _n | Rated operating distance s _n | 20 mm |
| Hysterese | Hystérèse | Hysteresis | ≤ 15 % s _r |
| Normmessplatte | Cible normalisée | Standard target | 60 x 60 x 1 mm, FE 360 |
| Wiederholgenauigkeit | Reproductibilité | Repeat accuracy | 1 mm* |
| Betriebsspannungsbereich U _B | Tension de service U _B | Supply voltage range U _B | 10 ... 30 VDC |
| Zulässige Restwelligkeit | Ondulation admissible | Max. ripple content | ≤ 20% U _B |
| Ausgangsstrom | Courant de sortie | Output current | ≤ 200 mA |
| Spannungsabfall an Ausgängen | Chute de tension aux sorties | Output voltage drop | ≤ 2,0 V bei / à / at 200 mA |
| Leerlaufstrom | Courant hors-charge | No-load supply current | ≤ 10 mA |
| Sperrstrom der Ausgänge | Courant résiduel | Leakage current | ≤ 0,1 mA |
| Schaltfrequenz | Fréquence de commutation | Switching frequency | ≤ 100 Hz |
| Bereitschaftsverzögerung | Retard à la disponibilité | Time delay before availability | ≤ 40 msec. |
| LED (0 ≤ s ≤ 0,8 s _r) | LED (0 ≤ s ≤ 0,8 s _r) | LED (0 ≤ s ≤ 0,8 s _r) | an / allumée / on |
| LED (0,8 s _r < s ≤ s _r) | LED (0,8 s _r < s ≤ s _r) | LED (0,8 s _r < s ≤ s _r) | blinkend / clignotante / blinking |
| Umgebungstemperaturbereich T _A | Plage de température ambiante T _A | Ambient temperature range T _A | -25 ... + 85 °C |
| Temperaturdrift von s _r | Dérive en température de s _r | Temperature drift of s _r | ≤ 10% |
| Druckfestigkeit | Résistance à la pression | Pressure resistance | 40 bar max. |
| Kurzschlusschutz | Protection contre les courts-circuits | Short-circuit protection | eingebaut / intégrée / built-in |
| Verpolungsschutz | Protection contre les inversions | Voltage reversal protection | eingebaut / intégrée / built-in |
| Induktionsschutz | Protection contre tensions induites | Induction protection | eingebaut / intégrée / built-in |
| Schocken und Schwingen | Chocs et vibrations | Shocks and vibration | IEC 60947-5-2 / 7.4 |
| Leitungslänge | Longueur du câble | Cable length | 300 m max. |
| Gewicht (Kabel / Stecker) | Poids (câble / connecteur) | Weight (cable / connector) | 200 g / 140 g |
| Schutzart | Indice de protection | Degree of protection | IP 68 & IP 69K |
| EMV-Schutz: IEC 60947-5-2 (7.2.3.1) | Protection CEM: CEI 60947-5-2 (7.2.3.1) | EMC protection: IEC 60947-5-2 (7.2.3.1) | 5 kV |
| IEC 61000-4-2 | CEI 61000-4-2 | IEC 61000-4-2 | Level 4 |
| IEC 61000-4-3 | CEI 61000-4-3 | IEC 61000-4-3 | Level 3 |
| IEC 61000-4-4 | CEI 61000-4-4 | IEC 61000-4-4 | Level 3 |
| Material Gehäuse und aktive Fläche | Matériau du boîtier et de la face sensible | Housing and sensing face material | Edelstahl / acier inox / stainless steel (V4A / 1.4435 / AISI 316 L) |
| Material O-Ringe | Matériau des O-ring | O-ring material | EPDM |
| Material Steckereinsatz | Matériau de l'insert du connecteur | Connector insert material | PA (Grilamid TR70 LX)/PSU (LD-...) |
| Kontaktbeschichtung | Recouvrement des contacts | Pin coating | Gold / or / gold |
| Wandstärke der aktiven Fläche | Epaisseur paroi de la face sensible | Sensing face thickness | 1,0 mm |
| Anschlusskabel (andere Längen auf Anfrage) | Câble de raccordement (autres longueurs sur demande) | Connection cable (other lengths on request) | TPE-S 2 m; 3 x 0,34 mm ² / 180 x 0,05 mm Ø |

Anschlusssschemen / Schémas de raccordement / Wiring diagrams

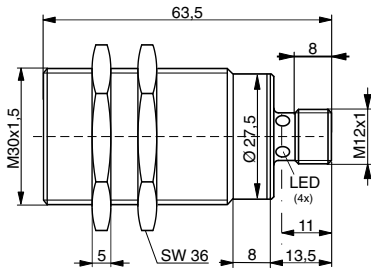


Steckerbelegung (Sicht auf Gerät) Attribution des pins (vue sur appareil) Pin assignment (view onto device)



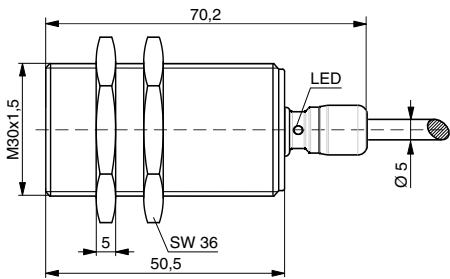
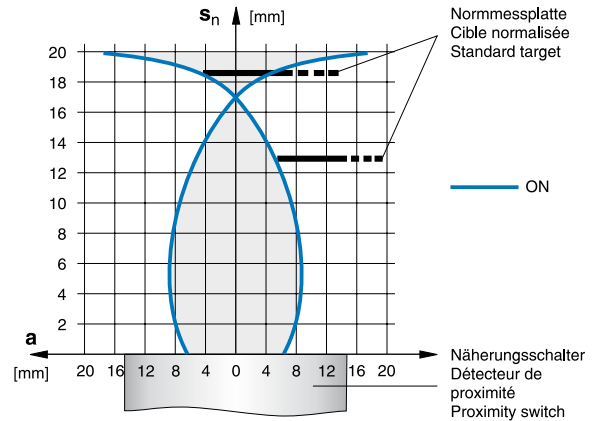
Abmessungen / Dimensions / Dimensions:

Diese Zeichnungen lassen sich aus dem Internet (www.contrinex.com) herunterladen.
Ces dessins peuvent être téléchargés depuis Internet (www.contrinex.com).
These drawings can be downloaded from Internet (www.contrinex.com).



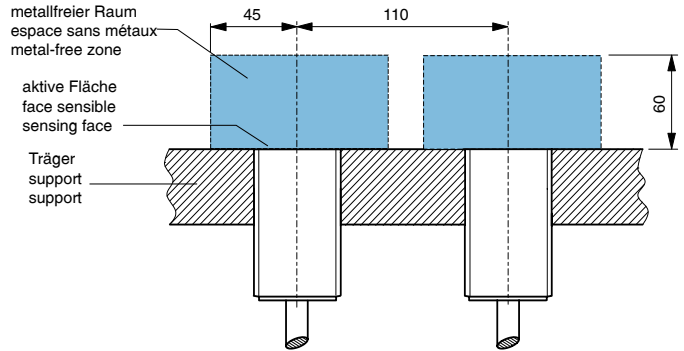
DW-LS-70#-M30-002

Ansprechkurve* / Courbe de réponse* / Response diagram*:



DW-LD-70#-M30

Einbau / Montage / Installation (Fig. 1):



* typische Werte / valeurs typiques / typical values

Reduktionsfaktoren für Messplatte aus* / Coefficients de réduction pour cible en* / Correction factors for target of*:

| | | | | | | | | | |
|--------------|-----|--------|-----|-----------|-----|---------|-----|---------------------------------|------------|
| Stahl FE 360 | | Kupfer | | Aluminium | | Messing | | Edelstahl 1mm / 2mm dick | |
| Acier FE 360 | 1,0 | cuivre | 0,9 | aluminium | 1,0 | laiton | 1,3 | acier INOX épaisseur 1mm / 2mm | 0,35 / 0,7 |
| Steel FE 360 | | copper | | aluminum | | brass | | stainless steel 1mm / 2mm thick | |

Reduktionsfaktoren für bündigen Einbau (Fig. 1) in Träger aus* / Coefficients de réduction pour montage noyé (Fig. 1) dans support en* / Correction factors for embeddable mounting (Fig. 1) in support of*:

| | | | | | | | |
|--------------|-----|-----------|-----|---------|-----|-----------------|-----|
| Stahl FE 360 | | Aluminium | | Messing | | Edelstahl | |
| Acier FE 360 | 0,9 | aluminium | 0,7 | laiton | 0,6 | acier INOX | 1,3 |
| Steel FE 360 | | aluminum | | brass | | stainless steel | |

Typenspektrum / Types disponibles / Available types:

| Artikelnummer Numéro d'article Part number | Typenbezeichnung désignation part reference | Schaltung polarité polarity | Anschluss raccordement connection | Ausgang sortie output |
|--|---|-----------------------------------|---|---------------------------------|
| 320 420 291 | DW-LD-701-M30 | NPN | Kabel / câble / cable 2 m TPE-S | Schliesser / à fermeture / N.O. |
| 320 420 292 | DW-LD-702-M30 | NPN | Kabel / câble / cable 2 m TPE-S | Öffner / à ouverture / N.C. |
| 320 420 293 | DW-LD-703-M30 | PNP | Kabel / câble / cable 2 m TPE-S | Schliesser / à fermeture / N.O. |
| 320 420 294 | DW-LD-704-M30 | PNP | Kabel / câble / cable 2 m TPE-S | Öffner / à ouverture / N.C. |
| 320 420 270 | DW-LS-701-M30-002 | NPN | Stecker / connecteur / connector S12 | Schliesser / à fermeture / N.O. |
| 320 420 305 | DW-LS-702-M30-002 | NPN | Stecker / connecteur / connector S12 | Öffner / à ouverture / N.C. |
| 320 420 271 | DW-LS-703-M30-002 | PNP | Stecker / connecteur / connector S12 | Schliesser / à fermeture / N.O. |
| 320 420 306 | DW-LS-704-M30-002 | PNP | Stecker / connecteur / connector S12 | Öffner / à ouverture / N.C. |

Der Einsatz dieser Geräte in Anwendungen, wo die **Sicherheit von Personen** von deren Funktion abhängt, ist **unzulässig**. Änderungen und Liefermöglichkeiten vorbehalten. Ces détecteurs **ne peuvent être utilisés** dans des applications où la **protection** ou la **sécurité de personnes** est concernée. Sous réserve de modifications et de possibilités de livraison. These proximity switches **must not be used** in applications where the **safety of people** is dependent on their functioning. Terms of delivery and rights to change design reserved.