

Photoelektrischer Näherungsschalter
Détecteur de proximité photoélectrique
Photoelectric proximity switch



LF□ - 3030 - 10□

Schaltabstand
 Portée
 Operating distance **120 mm** (mit / avec / with LFP-1002-020)

Gerät für Lichtleiter

Amplificateur à fibres optiques

Fiber-optic amplifier

Wichtigste Eigenschaften:

- Grosser Schaltabstand von 120 mm mit Faser Typ LFP-1002-020
- Hohe Schaltfrequenz 1'000 Hz
- Ausgezeichnete Beständigkeit gegen Umwelteinflüsse dank in Polyurethan eingegossener Elektronik
- Empfindlichkeitseinstellung über eingebautes 12-Gang-Potentiometer
- Einfache Befestigung der Fasern
- Hohe Schutzart: IP 67

Caractéristiques principales:

- Portée importante de 120 mm avec fibre LFP-1002-020
- Fréquence de commutation élevée: 1'000 Hz
- Peu sensible à l'environnement grâce au moulage au polyuréthane du module électronique
- Réglage de la sensibilité par potentiomètre à 12 tours
- Montage facile des fibres
- Indice de protection IP 67

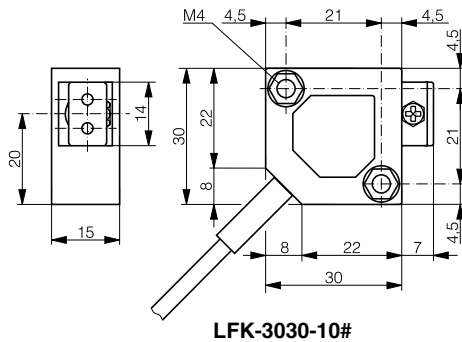
Main features:

- Long operating distance of 120 mm with fiber type LFP-1002-020
- High switching frequency of 1,000 Hz
- Excellent resistance to environmental influences thanks to polyurethane potting of the electronic module
- Sensitivity adjustment by means of built-in 12-turn potentiometer
- Easy connection of fibers
- High degree of protection: IP 67

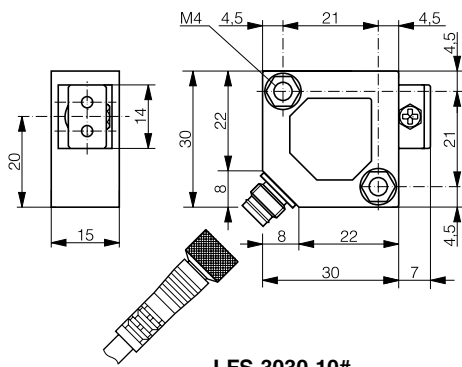
Technische Daten: (gemäss IEC 60947-5-2 / DIN 44030)	Caractéristiques techniques: (selon CEI 60947-5-2 / DIN 44030)	Technical data: (acc. to IEC 60947-5-2 / DIN 44030)	
Bemessungsschaltabstand s_n	Portée nominale s_n	Rated operating distance s_n	120 mm (LFP-1002-020)
Hysterese	Hystérèse	Hysteresis	$\leq 10\% s_n$
Normmessplatte	Cible normalisée	Standard target	100 x 100 mm (weiss/blanc/white)
Sender	Emetteur	Emitter	LED 660 nm (rot / rouge / red)
Modulationsfrequenz	Fréquence de modulation	Modulation frequency	15 kHz
Betriebsspannungsbereich U_B	Tension de service U_B	Supply voltage range U_B	10 ... 36 VDC
Zulässige Restwelligkeit	Ondulation admissible	Max. ripple content	$\leq 20\%$
Ausgangsstrom (Summe beider Ausgänge)	Courant de sortie (somme des deux sorties)	Output current (sum of both outputs)	≤ 200 mA
Spannungsabfall an Ausgängen	Chute de tension aux sorties	Output voltage drop	$\leq 2,0$ V bei / à / at 200 mA
Leerlaufstrom	Courant hors-charge	No-load supply current	≤ 20 mA
Sperrstrom der Ausgänge	Courant résiduel	Leakage current	$\leq 0,1$ mA
Schaltfrequenz	Fréquence de commutation	Switching frequency	$\leq 1'000$ Hz
Schaltzeit	Temps de commutation	Switching time	$\leq 0,5$ msec
Bereitschaftsverzögerung	Retard à la disponibilité	Time delay before availability	100 msec
Fremdlichtgrenze Halogenlicht	Lumière ambiante max., halogène	Max. ambient light, halogen	5'000 Lux
Fremdlichtgrenze Sonnenlicht	Lumière ambiante max., soleil	Max. ambient light, sun	10'000 Lux
Empfindlichkeitseinstellung	Réglage de sensibilité	Sensitivity setting	Potentiometer / potentiomètre
LEDs: Schaltzustand (gelb)	LEDs: état de la sortie (jaune)	LEDs: output state (yellow)	eingebaut / intégrée / built-in
Funktionsreserve (grün)	réserve de fonctionnement (vert)	excess-gain indication (green)	eingebaut / intégrée / built-in
Umgebungstemperaturbereich	Plage de température ambiante	Ambient temperature range	-25 ... + 55 °C
Temperaturkoeffizient von s_n	Dérive de s_n en température	Temperature drift of s_n	0,3 % / °C
Kurzschlusschutz	Protection contre les courts-circuits	Short-circuit protection	eingebaut / intégrée / built-in
Verpolungsschutz	Protection contre les inversions	Voltage reversal protection	eingebaut / intégrée / built-in
Induktionsschutz	Protection contre tensions induites	Induction protection	eingebaut / intégrée / built-in
Schocken und Schwingen	Chocs et vibrations	Shock and vibration	IEC 60947-5-2 / 7.4
Leitungslänge	Longueur du câble	Cable length	300 m max.
Gewicht	Poids	Weight	LFK-... 78 g / LFS-... 18 g
Schutzart	Indice de protection	Degree of protection	IP 67
EMV-Schutz:	Protection CEM:	EMC protection:	
IEC 60947-5-2 (7.2.3.1)	CEI 60947-5-2 (7.2.3.1)	IEC 60947-5-2 (7.2.3.1)	5 kV
IEC 61000-4-2	CEI 61000-4-2	IEC 61000-4-2	Level 2
IEC 61000-4-3	CEI 61000-4-3	IEC 61000-4-3	Level 3
IEC 61000-4-4	CEI 61000-4-4	IEC 61000-4-4	Level 3
Gehäusematerial	Matériau du boîtier	Housing material	PBTP (Crastin)
Anschlusskabel (Typ LFK)	Câble de raccordement (type LFK)	Connection cable (model LFK)	PVC 4x0,14mm ² / 18x0,1mm Ø
Anschlussstecker (Typ LFS)	Type de connecteur (type LFS)	Connector type (model LFS)	S8 4p.

Abmessungen / Dimensions / Dimensions:

Diese Zeichnungen lassen sich aus dem Internet (www.contrinex.ch) herunterladen.
 Ces dessins peuvent être téléchargés depuis Internet (www.contrinex.ch).
 These drawings can be downloaded from the Internet (www.contrinex.ch).



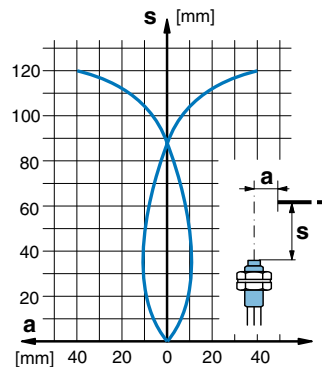
LFK-3030-10#



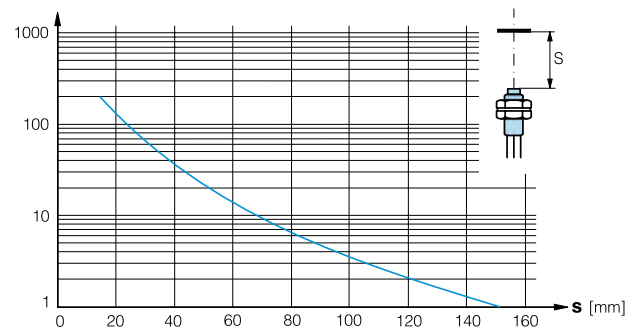
LFS-3030-10#

* typische Werte / valeurs typiques / typical values

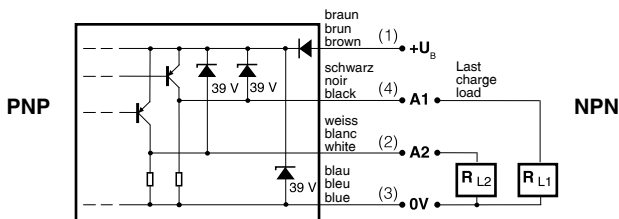
Ansprechkurve mit Faser LFP-1002-020* Courbe de réponse avec fibre LFP-1002-020* Response diagram with fiber LFP-1002-020*



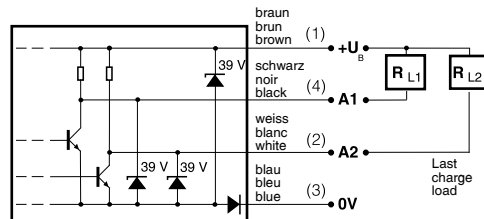
Funktionsreserve* / Réserve de fonctionnement* / Excess gain* (mit / avec / with LFP-1002-020)



Anschlussschemen / Schémas de raccordement / Wiring diagrams



PNP

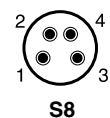


NPN

A1 hell-schaltend
 commutation en réception
 light-ON

A2 dunkel-schaltend (-101, -103) / Funktionsreserve (-102, -104)
 commutation sans réception (-101, -103) / réserve de fonctionnement (-102, -104)
 dark-ON (-101, -103) / excess gain (-102, -104)

Steckerbelegung (Gerät) Attribution des pins (appareil) Pin assignment (device)



Typenspektrum / Types disponibles / Available types:

Artikelnummer Numéro article Part number	Bezeichnung désignation part reference	Schaltung polarité polarity	Anschluss raccordement connection	Ausgänge sorties outputs
620 000 225	LFK-3030-101	NPN	Kabel / câble / cable	antivalent/antivalente/changeover
620 000 226	LFK-3030-102	NPN	Kabel/câble/cable	hellschalt.+Funktionsres./en récept.+réserve de fonction./light-ON+excess gain
620 000 229	LFK-3030-103	PNP	Kabel/câble/cable	antivalent/antivalente/changeover
620 000 230	LFK-3030-104	PNP	Kabel/câble/cable	hellschalt.+Funktionsres./en récept.+réserve de fonction./light-ON+excess gain
620 000 227	LFS-3030-101	NPN	Stecker/connecteur/connector	antivalent/antivalente/changeover
620 000 228	LFS-3030-102	NPN	Stecker/connecteur/connector	hellschalt.+Funktionsres./en récept.+réserve de fonction./light-ON+excess gain
620 000 231	LFS-3030-103	PNP	Stecker/connecteur/connector	antivalent/antivalente/changeover
620 000 232	LFS-3030-104	PNP	Stecker/connecteur/connector	hellschalt.+Funktionsres./en récept.+réserve de fonction./light-ON+excess gain

Der Einsatz dieser Geräte in Anwendungen, wo die **Sicherheit von Personen** von deren Funktion abhängt, ist **unzulässig**. Änderungen und Liefermöglichkeiten vorbehalten. Ces détecteurs **ne peuvent être utilisés** dans des applications où la **protection** ou la **sécurité de personnes** est concernée. Sous réserve de modifications et de possibilités de livraison. These proximity switches **must not be used** in applications where the **safety of people** is dependent on their functioning. Terms of delivery and rights to change design reserved.