

Photoelektrische Sensoren
Détecteurs photoélectriques
Photoelectric sensors



LF□ - 3031 - 30□

Schaltabstand
 Portée
 Operating distance **60 mm** (mit / avec / with LFP-1002-020)

Gerät für Lichtleiter

Amplificateur à fibres optiques

Fiber-optic amplifier

Wichtigste Eigenschaften:

- Schaltabstand von 60 mm
- Hohe Schaltfrequenz 1'000 Hz
- Vielfalt von passenden Kunststoff-faser-Lichtleitern erhältlich
- Funktionsreserveanzeige durch eingebaute LED
- Hoch belastbares Gehäuse aus PBTP (Crastin)
- Empfindlichkeitseinstellung über eingebautes 12-Gang-Potentiometer
- Fenster aus Glas, daher problemlose Reinigung

Caractéristiques principales:

- Portée de 60 mm
- Fréquence de commutation élevée: 1'000 Hz
- Choix intéressant de fibres optiques synthétiques compatibles
- Affichage de la réserve de fonctionnement par une LED intégrée
- Boîtier très résistant en PBTP (Crastin)
- Réglage de la sensibilité par potentiomètre à 12 tours
- Fenêtre en verre, donc nettoyage facile

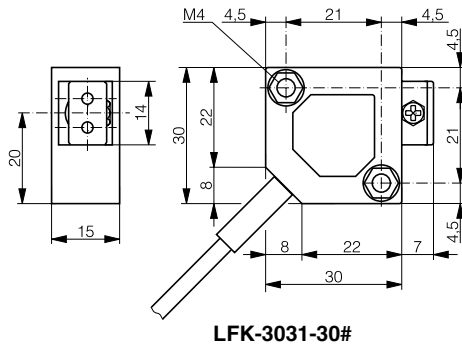
Main features:

- Operating distance of 60 mm
- High switching frequency of 1,000 Hz
- Large range of compatible synthetic optical fibers available
- Built-in LED for excess-gain indication
- Extremely resistant PBTP (Crastin) housing
- Sensitivity adjustment by means of built-in 12-turn potentiometer
- Glass window, easy to clean

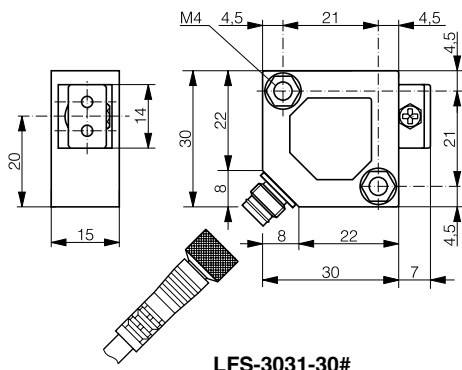
| Technische Daten: (gemäss IEC 60947-5-2 / DIN 44030) | Caractéristiques techniques: (selon CEI 60947-5-2 / DIN 44030) | Technical data: (acc. to IEC 60947-5-2 / DIN 44030) | |
|--|--|---|--|
| Bemessungsschaltabstand s_n | Portée nominale s_n | Rated operating distance s_n | 60 mm (LFP-1002-020) |
| Hysterese | Hystérèse | Hysteresis | $\leq 10\% s_n$ |
| Normmessplatte | Cible normalisée | Standard target | 100 x 100 mm (weiss/blanc/white) |
| Sender | Emetteur | Emitter | LED 660 nm (rot / rouge / red) |
| Modulationsfrequenz | Fréquence de modulation | Modulation frequency | 15 kHz |
| Betriebsspannungsbereich U_B | Tension de service U_B | Supply voltage range U_B | 10 ... 36 VDC |
| Zulässige Restwelligkeit | Ondulation admissible | Max. ripple content | $\leq 20\%$ |
| Ausgangsstrom | Courant de sortie | Output current | ≤ 200 mA |
| Spannungsabfall am Ausgang | Chute de tension à la sortie | Output voltage drop | $\leq 2,0$ V bei / à / at 200 mA |
| Leerlaufstrom | Courant hors-charge | No-load supply current | ≤ 15 mA |
| Sperrstrom des Ausgangs | Courant résiduel | Leakage current | $\leq 0,1$ mA |
| Schaltfrequenz | Fréquence de commutation | Switching frequency | $\leq 1'000$ Hz |
| Schaltzeit | Temps de commutation | Switching time | $\leq 0,5$ msec |
| Bereitschaftsverzögerung | Retard à la disponibilité | Time delay before availability | 100 msec |
| Fremdlichtgrenze Halogenlicht | Lumière ambiante max., halogène | Max. ambient light, halogen | 5'000 Lux |
| Fremdlichtgrenze Sonnenlicht | Lumière ambiante max., soleil | Max. ambient light, sun | 10'000 Lux |
| Empfindlichkeitseinstellung | Réglage de sensibilité | Sensitivity setting | Potentiometer / potentiomètre |
| LEDs: Schaltzustand (gelb) | LEDs: état de la sortie (jaune) | LEDs: output state (yellow) | eingebaut / intégrée / built-in |
| Funktionsreserve (grün) | réserve de fonctionnement (vert) | excess-gain indication (green) | eingebaut / intégrée / built-in |
| Umgebungstemperaturbereich | Plage de température ambiante | Ambient temperature range | -25 ... + 55 °C |
| Temperaturkoeffizient von s_n | Dérive de s_n en température | Temperature drift of s_n | 0,3 % / °C |
| Kurzschlusschutz | Protection contre les courts-circuits | Short-circuit protection | eingebaut / intégrée / built-in |
| Verpolungsschutz | Protection contre les inversions | Voltage reversal protection | eingebaut / intégrée / built-in |
| Induktionsschutz | Protection contre tensions induites | Induction protection | eingebaut / intégrée / built-in |
| Schocken und Schwingen | Chocs et vibrations | Shock and vibration | IEC 60947-5-2 / 7.4 |
| Leitungslänge | Longueur du câble | Cable length | 300 m max. |
| Gewicht | Poids | Weight | LFK-... 78 g / LFS-... 17 g |
| Schutzart | Indice de protection | Degree of protection | IP 67 |
| EMV-Schutz: | Protection CEM: | EMC protection: | |
| IEC 60947-5-2 (7.2.3.1) | CEI 60947-5-2 (7.2.3.1) | IEC 60947-5-2 (7.2.3.1) | 5 kV |
| IEC 61000-4-2 | CEI 61000-4-2 | IEC 61000-4-2 | Level 3 |
| IEC 61000-4-3 | CEI 61000-4-3 | IEC 61000-4-3 | Level 3 |
| IEC 61000-4-4 | CEI 61000-4-4 | IEC 61000-4-4 | Level 3 |
| Gehäusematerial | Matériau du boîtier | Housing material | PBTP (Crastin) |
| Anschlusskabel (Typ LFK) | Câble de raccordement (type LFK) | Connection cable (model LFK) | PVC 3x0,14mm ² / 18x0,1mm Ø |
| Anschlussstecker (Typ LFS) | Type de connecteur (type LFS) | Connector type (model LFS) | S8 3p. |

Abmessungen / Dimensions / Dimensions:

Diese Zeichnungen lassen sich aus dem Internet (www.contrinex.com) herunterladen.
 Ces dessins peuvent être téléchargés depuis Internet (www.contrinex.com).
 These drawings can be downloaded from the Internet (www.contrinex.com).



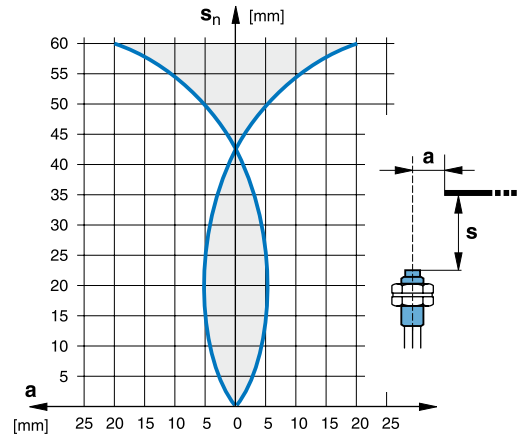
LFK-3031-30#



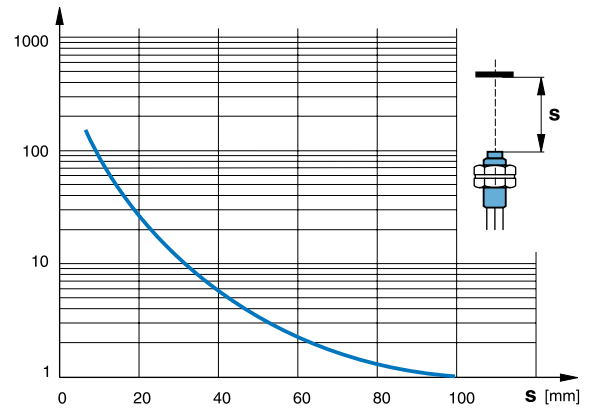
LFS-3031-30#

* typische Werte / valeurs typiques / typical values

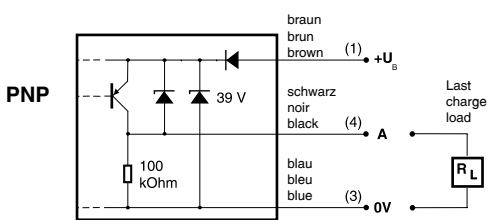
Ansprechkurve mit Faser LFP-1002-020* Courbe de réponse avec fibre LFP-1002-020* Response diagram with fiber LFP-1002-020*



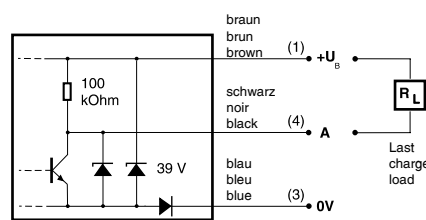
Funktionsreserve* / Réserve de fonctionnement* / Excess gain* (mit / avec / with LFP-1002-020)



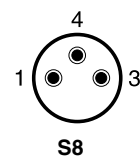
Anschluss schemen / Schémas de raccordement / Wiring diagrams



NPN



Steckerbelegung (Gerät) Attribution des pins (appareil) Pin assignment (device)



Typenspektrum / Types disponibles / Available types:

| Artikelnummer Numéro article Part number | Bezeichnung désignation part reference | Schaltung polarité polarity | Anschluss raccordement connection | Ausgänge sorties outputs |
|--|--|-----------------------------------|---|--|
| 620 100 425 | LFK-3031-301 | NPN | Kabel / câble / cable | hellschaltend / commutation en réception / light-ON |
| 620 100 426 | LFK-3031-302 | NPN | Kabel / câble / cable | dunkelschaltend / commutation sans réception / dark-ON |
| 620 100 429 | LFK-3031-303 | PNP | Kabel / câble / cable | hellschaltend / commutation en réception / light-ON |
| 620 100 430 | LFK-3031-304 | PNP | Kabel / câble / cable | dunkelschaltend / commutation sans réception / dark-ON |
| 620 100 427 | LFS-3031-301 | NPN | Stecker / connecteur / connector | hellschaltend / commutation en réception / light-ON |
| 620 100 428 | LFS-3031-302 | NPN | Stecker / connecteur / connector | dunkelschaltend / commutation sans réception / dark-ON |
| 620 100 431 | LFS-3031-303 | PNP | Stecker / connecteur / connector | hellschaltend / commutation en réception / light-ON |
| 620 100 432 | LFS-3031-304 | PNP | Stecker / connecteur / connector | dunkelschaltend / commutation sans réception / dark-ON |

Der Einsatz dieser Geräte in Anwendungen, wo die **Sicherheit von Personen** von deren Funktion abhängt, ist **unzulässig**. Änderungen und Liefermöglichkeiten vorbehalten. Ces détecteurs **ne peuvent être utilisés** dans des applications où la **protection** ou la **sécurité de personnes** est concernée. Sous réserve de modifications et de possibilités de livraison. These proximity switches **must not be used** in applications where the **safety of people** is dependent on their functioning. Terms of delivery and rights to change design reserved.