



Photoelektrischer Näherungsschalter
Détecteur de proximité photoélectrique
Photoelectric proximity switch
LFP - 3066 - 10 / 403



Schaltabstand
 Portée
 Operating distance
200 mm (mit/avec/with LFP-1002-020)

Lichtleitergerät für DIN-Schienen-Montage mit Teach-in

Wichtigste Eigenschaften:

- Lichtleitergerät für DIN-Schienen-Montage (DIN/EN 50022)
- Optimale Anreihbarkeit dank kleiner Dimensionen (**30 x 60 x 10 mm**)
- Anzeige der Schwelle und der Signalstärke durch **LC-Display**
- **Teach 1** (nur Hintergrund), **Teach 2** (Objekt und Hintergrund), **Dynamic Teach** oder manuelle Feineinstellung
- Programmierbare Impulsverzögerung und -verlängerung
- Drei Betriebsstufen: bis zu **4 kHz**
- Geringe Exemplarstreuung
- IO-Link (Version -403)

Amplificateur à fibres optiques pour montage sur rails DIN avec apprentissage

Caractéristiques principales:

- Amplificateur à fibres optiques pour montage sur rail DIN (DIN/EN 50022)
- Dimensions réduites (**30 x 60 x 10 mm**) pour une mise en batterie optimale
- Indication du seuil et de l'intensité du signal par **affichage LCD**
- **Teach 1** (arrière-plan), **Teach 2** (objet et arrière-plan), **Dynamic Teach** ou ajustage manuel fin
- Temporisation réglable, à la montée ou à la descente du signal
- Trois modes opérationnelles: jusqu'à **4 kHz**
- Faible dispersion entre spécimens
- IO-link (version -403)

Fiber-optic amplifier for DIN rails mounting with teach-in

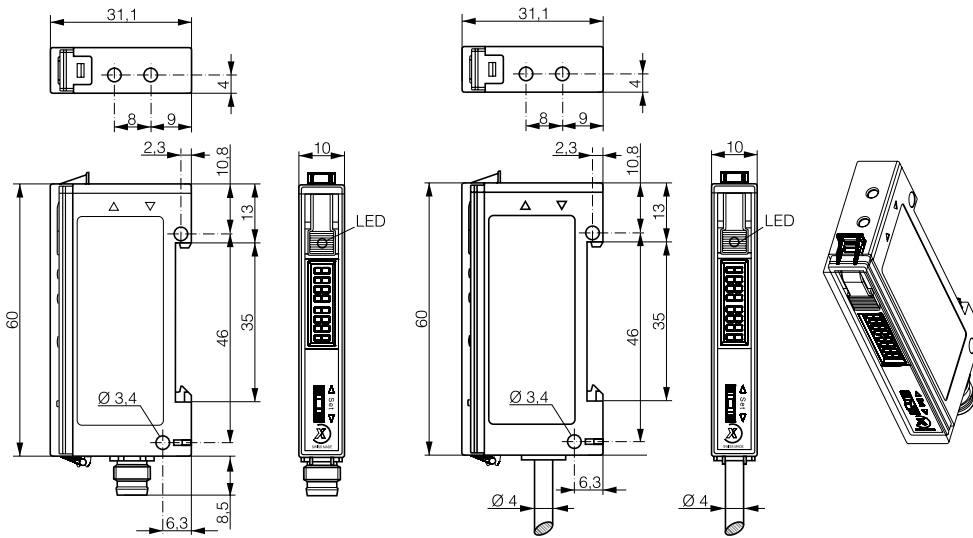
Main features:

- Fiber-optic amplifier for DIN-rail mounting (DIN/EN 50022)
- Ideal for stacking, thanks to small dimensions (**30 x 60 x 10 mm**)
- Signal-strength and threshold indication by means of a **LC display**
- **Teach 1** (background), **Teach 2** (target and background), **Dynamic Teach** or manual fine adjustment
- Adjustable pulse delay and stretching
- Three operational modes: up to **4 kHz**
- Low specimen scattering
- IO-link (version -403)

Technische Daten: (gemäss IEC 60947-5-2 / DIN 44030)	Caractéristiques techniques: (selon CEI 60947-5-2 / DIN 44030)	Technical data: (acc. to IEC 60947-5-2 / DIN 44030)	
Bemessungsschaltabstand s_n : einstellbar von	Portée nominale s_n : réglable de	Rated operating distance s_n : setting range	200 mm (+LFP-1002-020) 20 ... 200 mm
Teach-Schrittweite	Précision d'apprentissage	Teach increment	≤ 1 mm
Hysterese	Hystérèse	Hysteresis	5 % max
Normmessplatte	Cible normalisée	Standard target	100x100mm weiss/blanc/white
Sender (Lichtleistung geregelt)	Emetteur (intensité lumin. régulée)	Emitter (regulated light power)	LED rot / rouge / red 680 nm
Ausgang (programmierbar)	Sortie (programmable)	Output (switchable)	N.O. / N.C.
Zustandsanzeige	Indication de l'état de sortie	Output state indication	LED
Anzeige der Schwelle und der Signalstärke	Indication du seuil + de l'intensité du signal	Signal-strength + threshold indication	LC-Anzeige / affichage LC / LC display
Betriebsspannungsbereich U_b	Tension de service U_b	Supply voltage range U_b	10 ... 30 VDC
Zulässige Restwelligkeit	Ondulation résiduelle	Max. ripple content	≤ 20% U_b
Ausgangsstrom	Courant de sortie	Output current	≤ 200 mA
Spannungsabfall an Ausgängen	Chute de tension aux sorties	Output voltage drop	≤ 2,0 V bei / à / at 200 mA
Leerlaufstrom	Courant hors-charge	No-load supply current	≤ 30 mA bei/à/at $U_b = 24 V$
Reststrom an den Ausgängen	Courant résiduel	Leakage current	≤ 0,1 mA
Schaltfrequenz	Fréquence de commutation	Switching frequency	≤ 4 kHz
Schaltzeit	Temps de commutation	Switching time	≥ 80 µsec
Modulationsfrequenz	Fréquence de modulation	Modulation frequency	12,5 kHz
Bereitschaftsverzögerung	Retard à la disponibilité	Time delay before availability	80 ms
Fremdlichtgrenze, Halogenlicht	Lumière ambiante max., halogène	Max. ambient light, halogen	5'000 Lux
Fremdlichtgrenze, Sonnenlicht	Lumière ambiante max., soleil	Max. ambient light, sun	10'000 Lux
Empfindlichkeitseinstellung	Réglage de la sensibilité	Sensitivity setting	Teach-in / apprentissage
Impulsverzögerung / -verlängerung	Temporisation (montée / descente)	Pulse delay / stretching	0 ... 500 ms
Umgebungstemperaturbereich	Plage de température ambiante	Ambient temperature range	-5 ... +55 °C
Temperaturdrift von s_n	Dérive de s_n en température	Temperature drift of s_n	0,2 % / °C
Kurzschlusschutz	Protection contre les courts-circuits	Short-circuit protection	eingebaut / intégrée / built-in
Verpolungsschutz	Protection contre les inversions	Voltage reversal protection	eingebaut / intégrée / built-in
Induktionsschutz	Protection contre tensions induites	Induction protection	eingebaut / intégrée / built-in
Schocks und Schwingungen	Chocs et vibrations	Shocks and vibration	IEC 60947-5-2 / 7.4
Leitungslänge	Longueur du câble	Cable length	300 m max.
Gewicht (LFK / LFS)	Poids (LFK / LFS)	Weight (LFK / LFS)	68 g / 17 g
Schutzart	Classe de protection	Degree of protection	IP 64
EMV-Schutz: IEC 60947-5-2 (7.2.3.1)	Protection CEM: CEI 60947-5-2 (7.2.3.1)	EMC protection: IEC 60947-5-2 (7.2.3.1)	5 kV
IEC 61000-4-2	CEI 61000-4-2	IEC 61000-4-2	Level 2
IEC 61000-4-3	CEI 61000-4-3	IEC 61000-4-3	Level 3
IEC 61000-4-4	CEI 61000-4-4	IEC 61000-4-4	Level 2
IEC 61000-4-6	CEI 61000-4-6	IEC 61000-4-6	Level 2
Lichtleiteranschluss	Raccordement de fibres optiques	Optical fiber connection	Ø 2,2 mm
Gehäusematerial	Matériel du boîtier	Housing material	PBTP
Anschlusskabel (Typ LFK)	Câble de raccordement (type LFK)	Connection cable (model LFK)	PVC 4x0,25mm ² /128x0,05 mm Ø
Anschlussstecker (Typ LFS)	Type de connecteur (type LFS)	Connector type (model LFS)	S8 4p

Abmessungen / Dimensions / Dimensions:

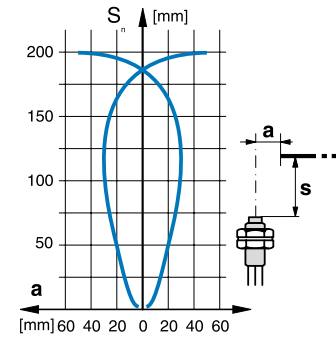
Diese Zeichnungen lassen sich aus dem Internet (www.contrinex.com) herunterladen.
Ces dessins peuvent être téléchargés depuis Internet (www.contrinex.com).
These drawings can be downloaded from Internet (www.contrinex.com).



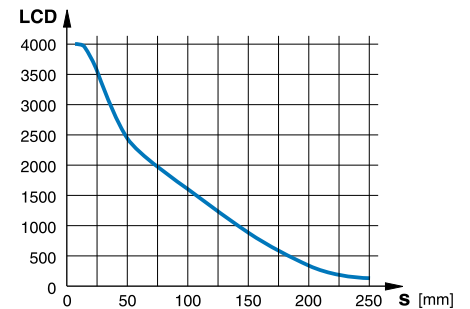
LFS-3066-#0#

LFK-3066-#0#

Ansprechkurven* Courbes de réponse* Response diagrams*



Anzeigewert in Funktion des Abstands* Valeur d'affichage en fonction de la distance* Display value as a function of the distance*

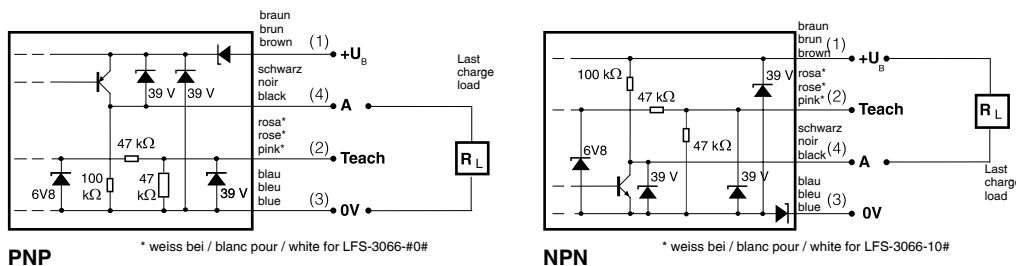


* typische Werte / valeurs typiques / typical values

IO-Link

Version	IO-Link 1.0
Communication mode	COM2 (38,4 Kbaud)
SIO mode	unterstützt / disponible / supported
Process data	nicht unterstützt / pas disponible / not supported
Service PDU	nicht unterstützt / pas disponible / not supported
Diagnosis data	allgemeiner Ereignisstatus / statut général des évènements / general events status
Device-specific function	Teach / apprentissage / teach-in
Device parameters	Teachwert, Verzögerung, Verlängerung, hell-/dunkelschaltend, Sensor- & LCD-Modus valeur apprentissage, temporisation, comm. en/sans réception, modes détecteur & LCD teach value, delay, stretch, light/dark-on, sensor mode, LCD mode

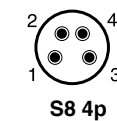
Anschlussschemen / Schémas de raccordement / Wiring diagrams



PNP * weiss bei / blanc pour / white for LFS-3066-#0#

NPN * weiss bei / blanc pour / white for LFS-3066-10#

Steckerbelegung (Gerät) Attribution des pins (appareil) Pin assignment (device)



Typenspektrum / Types disponibles / Available types:

Artikelnummer Numéro d'article Part number	Typenbezeichnung Désignation Part reference	Schaltung Polarité Polarity	Anschluss Raccordement Connection
620 000 941	LFK-3066-101	NPN Teach-in / apprentissage / teach-in	Kabel / câble / cable
620 000 943	LFK-3066-103	PNP Teach-in / apprentissage / teach-in	Kabel / câble / cable
620 000 945	LFK-3066-403	PNP Teach-in / apprentissage / teach-in & IO-link	Kabel / câble / cable
620 000 942	LFS-3066-101	NPN Teach-in / apprentissage / teach-in	Stecker / connecteur / connector S8 4p
620 000 944	LFS-3066-103	PNP Teach-in / apprentissage / teach-in	Stecker / connecteur / connector S8 4p
620 000 946	LFS-3066-403	PNP Teach-in / apprentissage / teach-in & IO-link	Stecker / connecteur / connector S8 4p

Der Einsatz dieser Geräte in Anwendungen, wo die **Sicherheit von Personen** von deren Funktion abhängt, ist **unzulässig**. Änderungen und Liefermöglichkeiten vorbehalten. Ces détecteurs **ne peuvent être utilisés** dans des applications où la **protection** ou la **sécurité de personnes** est concernée. Sous réserve de modifications et de possibilités de livraison. These proximity switches **must not be used** in applications where the **safety of people** is dependent on their functioning. Terms of delivery and rights to change design reserved.