

Photoelektrischer Näherungsschalter
Détecteur de proximité photoélectrique
Photoelectric proximity switch



LFP - 3265 - 10

Schaltabstand
 Portée
 Operating distance

140 mm (mit/avec/with LFP-1002-020)

Lichtleitergerät für DIN-Schienen-Montage mit Teach-in, hohe Frequenz

Wichtigste Eigenschaften:

- Lichtleitergerät für DIN-Schienen-Montage (DIN/EN 50022)
- Distanzeinstellung über Teach-in mit zusätzlicher **manueller Feineinstellung**
- Anzeige der Signalstärke mit **Bargraph**
- Programmierbare Impulsverzögerung und -verlängerung
- Extrem hohe Schaltfrequenz: **5 kHz**
- Optimale Anreihbarkeit dank Gehäusebreite von nur **10 mm**
- Einfache Bedienbarkeit
- **Teach 1** (nur Hintergrund), **Teach 2** (Objekt und Hintergrund)

Amplificateur à fibres optiques pour montage sur rails DIN avec apprentissage, haute fréquence

Caractéristiques principales:

- Amplificateur à fibres optiques pour montage sur rail DIN (DIN/EN 50022)
- Réglage de la portée: par apprentissage avec **réglage manuel fin**
- Indication de l'intensité du signal par **bargraphe**
- Temporisation réglable, à la montée ou à la descente du signal
- Fréquence de commutation très élevée: **5 kHz**
- Largeur réduite (**10 mm**) pour une mise en batterie optimale
- Mise en oeuvre très simple
- **Teach 1** (arrière-plan), **Teach 2** (objet et arrière-plan)

Fiber-optic amplifier for DIN rails mounting with teach-in, high frequency

Main features:

- Fiber-optic amplifier for DIN-rail mounting (DIN/EN 50022)
- Distance setting by means of teach-in with additional **manual fine adjustment**
- Signal-strength indication by means of a **bargraph**
- Adjustable pulse delay and stretching
- Extremely high switching frequency: **5 kHz**
- Ideal for stacking, thanks to **10 mm** housing width
- Easy to operate
- **Teach 1** (background), **Teach 2** (target and background)

Technische Daten:

(gemäss IEC 60947-5-2 / DIN 44030)

Bemessungsschaltabstand s_n :
 einstellbar von

Teach-Schrittweite

Hysteresis

Normmessplatte

Sender (Lichtleistung geregelt)

Ausgang (programmierbar)

Zustandsanzeige

Betriebsspannungsbereich U_B

Zulässige Restwelligkeit

Ausgangsstrom

Spannungsabfall an Ausgängen

Leerlaufstrom

Reststrom an den Ausgängen

Schaltfrequenz

Schaltzeit

Modulationsfrequenz

Bereitschaftsverzögerung

Fremdlichtgrenze, Halogenlicht

Fremdlichtgrenze, Sonnenlicht

Empfindlichkeitseinstellung

Impulsverzögerung / -verlängerung

Umgebungstemperaturbereich

Temperaturdrift von s_n

Kurzschlusschutz

Verpolungsschutz

Induktionsschutz

Schocks und Schwingungen

Leitungslänge

Gewicht (LFK / LFS)

Schutzart

EMV-Schutz: IEC 60255-5
 IEC 61000-4-2
 IEC 61000-4-3
 IEC 61000-4-4

Caractéristiques techniques:

(selon CEI 60947-5-2 / DIN 44030)

Portée nominale s_n :
 réglable de

Précision d'apprentissage

Hystérèse

Cible normalisée

Emetteur (intensité lumin. réglée)

Sortie (programmable)

Indication de l'état de sortie

Tension de service U_B

Ondulation résiduelle

Courant de sortie

Chute de tension aux sorties

Courant hors-charge

Courant résiduel

Fréquence de commutation

Temps de commutation

Fréquence de modulation

Retard à la disponibilité

Lumière ambiante max., halogène

Lumière ambiante max., soleil

Réglage de la sensibilité

Temporisation (montée / descente)

Plage de température ambiante

Dérive de s_n en température

Protection contre les courts-circuits

Protection contre les inversions

Protection contre tensions induites

Chocs et vibrations

Longueur du câble

Poids (LFK / LFS)

Classe de protection

Protection CEM: CEI 60255-5
 CEI 61000-4-2
 CEI 61000-4-3
 CEI 61000-4-4

Technical data:

(acc. to IEC 60947-5-2 / DIN 44030)

Rated operating distance s_n :
 setting range

Teach increment

Hysteresis

Standard target

Emitter (regulated light power)

Output (switchable)

Output state indication

Supply voltage range U_B

Max. ripple content

Output current

Output voltage drop

No-load supply current

Leakage current

Switching frequency

Switching time

Modulation frequency

Time delay before availability

Max. ambient light, halogen

Max. ambient light, sun

Sensitivity setting

Pulse delay / stretching

Ambient temperature range

Temperature drift of s_n

Short-circuit protection

Voltage reversal protection

Induction protection

Shocks and vibration

Cable length

Weight (LFK / LFS)

Degree of protection

EMC protection: IEC 60255-5
 IEC 61000-4-2
 IEC 61000-4-3
 IEC 61000-4-4

140 mm (+LFP-1002-020)
 20 ... 140 mm

≤ 1 mm

10 % typ.

100x100mm weiss/blanc/white

LED rot / rouge / red 680 nm

N.O. / N.C.

LEDs; Bargraph / bargraphe / bargraph

10 ... 30 VDC

≤ 20% U_B

≤ 200 mA

≤ 2,0 V bei / à / at 200 mA

≤ 25 mA typ. bei/à/at $U_B = 24 V$

≤ 0,1 mA

≤ 5'000 Hz

≤ 100 µsec

15 kHz

80 ms

5'000 Lux

10'000 Lux

Teach-in / apprentissage

10 ... 150 msec

-25 ... +55 °C

0,2 % / °C

eingebaut / intégrée / built-in

eingebaut / intégrée / built-in

eingebaut / intégrée / built-in

IEC 60947-5-2 / 7.4

300 m max.

68 g / 17 g

IP 64

5 kV

Level 2

Level 3

Level 2

Ø 2,2 mm

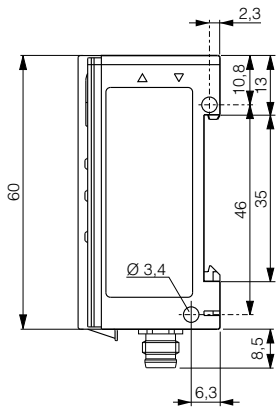
PBTP

PVC 4x0,25mm²/128x0,05 mm Ø

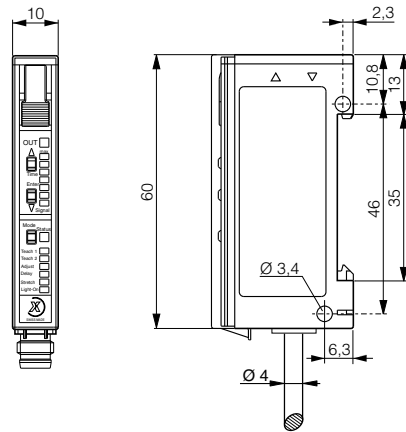
S8 4p

Abmessungen / Dimensions / Dimensions:

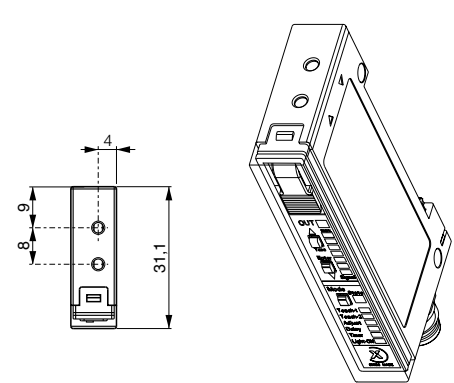
Diese Zeichnungen lassen sich aus dem Internet (www.contrinex.com) herunterladen.
 Ces dessins peuvent être téléchargés depuis Internet (www.contrinex.com).
 These drawings can be downloaded from Internet (www.contrinex.com).



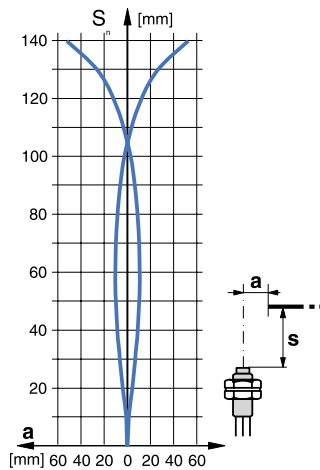
LFS-3265-10#



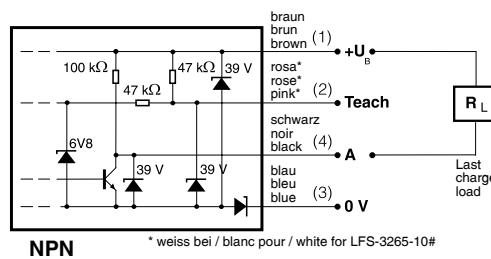
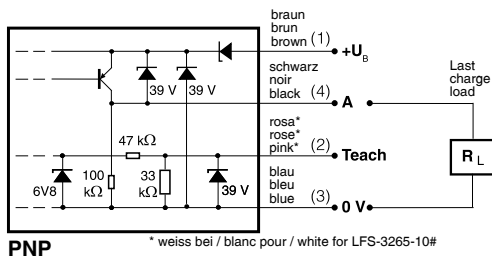
LFK-3265-10#



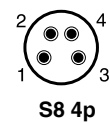
Ansprechkurve (typische Werte) Courbe de réponse (valeurs typiques) Response diagram (typical values)



Anschlussschemen / Schémas de raccordement / Wiring diagrams



Steckerbelegung (Gerät) Attribution des pins (appareil) Pin assignment (device)



Typenspektrum / Types disponibles / Available types:

Artikelnummer Numéro d'article Part number	Typenbezeichnung Désignation Part reference	Schaltung Polarité Polarity	Anschluss Raccordement Connection
620 000 925	LFK-3265-101	NPN Teach-in / apprentissage / teach-in	Kabel / câble / cable
620 000 927	LFK-3265-103	PNP Teach-in / apprentissage / teach-in	Kabel / câble / cable
620 000 926	LFS-3265-101	NPN Teach-in / apprentissage / teach-in	Stecker / connecteur / connector S8 4p
620 000 928	LFS-3265-103	PNP Teach-in / apprentissage / teach-in	Stecker / connecteur / connector S8 4p

Der Einsatz dieser Geräte in Anwendungen, wo die **Sicherheit von Personen** von deren Funktion abhängt, ist **unzulässig**. Änderungen und Liefermöglichkeiten vorbehalten. Ces détecteurs **ne peuvent être utilisés** dans des applications où la **protection** ou la **sécurité de personnes** est concernée. Sous réserve de modifications et de possibilités de livraison. These proximity switches **must not be used** in applications where the **safety of people** is dependent on their functioning. Terms of delivery and rights to change design reserved.