

**Photoelektrischer Näherungsschalter**  
**Détecteur de proximité photoélectrique**  
**Photoelectric proximity switch**  
**LFP - 3360 - 10**



Schaltabstand  
 Portée  
 Operating distance

**100 mm (mit/avec/with LFP-1002-020)**

**Lichtleitergerät für DIN-Schienen-Montage, Blaulicht**

Wichtigste Eigenschaften:

- Lichtleitergerät für DIN-Schienen-Montage (DIN/EN 50022), Blaulicht
- Distanzeinstellung über **12-Gang-Potentiometer** mit beleuchteter Skala
- Optimale Anreihbarkeit dank Gehäusebreite von nur **10 mm**
- Grosser Erfassungsbereich von **0 ... > 100 mm** (keine Blindzone)
- Grosser Einstellbereich von 20 ... 100 mm
- Hohe Schaltfrequenz: **1,5 kHz**
- Umschaltbarer Schliesser/Öffnerausgang; zusätzlicher Funktionsreserveausgang
- Einfache Bedienbarkeit

**Amplificateur à fibres optiques pour montage sur rails DIN, lumière bleue**

Caractéristiques principales:

- Amplificateur à fibres optiques pour montage sur rail DIN (DIN/EN 50022), lumière bleue
- Réglage de la portée par **potentiomètre 12 tours** avec graduation éclairée
- Largeur réduite (**10 mm**) pour une mise en batterie optimale
- Plage de détection élevée: **0 ... >100 mm** (sans zone aveugle)
- Plage de réglage élevée: 20 ... 100 mm
- Fréquence de commutation élevée: **1,5 kHz**
- Sortie à fermeture / à ouverture commutable, ainsi que sortie de réserve de fonctionnement
- Mise en oeuvre simple

**Blue-light fiber-optic amplifier for DIN rails mounting**

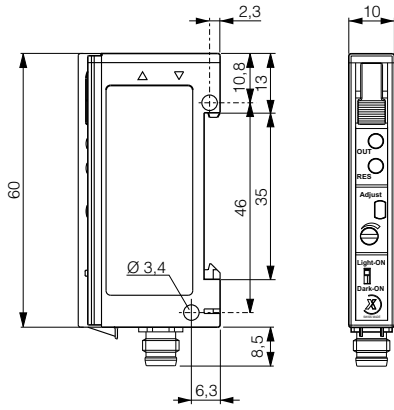
Main features:

- Blue-light fiber-optic amplifier for DIN-rail mounting (DIN/EN 50022)
- Distance setting by means of a **12-turn potentiometer** with illuminated scale
- Ideal for stacking, thanks to **10 mm** housing width
- Large sensing range of **0 ... >100 mm** (no blind zone)
- Large setting range of 20 ... 100 mm
- High switching frequency: **1.5 kHz**
- Switchable N.O. / N.C. output, as well as excess light output
- Easy to operate

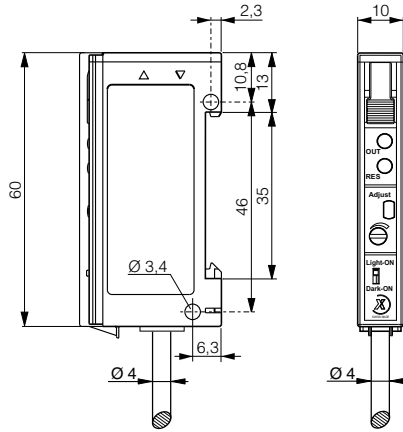
Technische Daten: (gemäss IEC 60947-5-2 / DIN 44030)	Caractéristiques techniques: (selon CEI 60947-5-2 / DIN 44030)	Technical data: (acc. to IEC 60947-5-2 / DIN 44030)	
Bemessungsschaltabstand $s_n$ : einstellbar von	Portée nominale $s_n$ : réglable de	Rated operating distance $s_n$ : setting range	100 mm (+LFP-1002-020) 20 ... 100 mm
Hysterese	Hystérèse	Hysteresis	10 % typ.
Normmessplatte	Cible normalisée	Standard target	100x100mm weiss/blanc/white
Sender	Emetteur	Emitter	LED blau/ bleue/ blue 465 nm
Ausgang (programmierbar)	Sortie (programmable)	Output (switchable)	N.O. / N.C.
Zustandsanzeige	Indication de l'état de sortie	Output state indication	LED gelb / jaune / yellow
Funktionsreserveanzeige	Indication de la réserve de fonctionnement	Excess light indication	LED grün / verte / green
Betriebsspannungsbereich $U_B$	Tension de service $U_B$	Supply voltage range $U_B$	10 ... 30 VDC
Zulässige Restwelligkeit	Ondulation résiduelle	Max. ripple content	≤ 20% $U_B$
Ausgangsstrom	Courant de sortie	Output current	≤ 200 mA
Spannungsabfall an Ausgängen	Chute de tension aux sorties	Output voltage drop	≤ 2,0 V bei / à / at 200 mA
Leerlaufstrom	Courant hors-charge	No-load supply current	≤ 15 mA typ. bei / à / at $U_B = 24 V$
Reststrom an den Ausgängen	Courant résiduel	Leakage current	≤ 0,1 mA
Schaltfrequenz	Fréquence de commutation	Switching frequency	≤ 1'500 Hz
Schaltzeit	Temps de commutation	Switching time	≤ 330 µsec
Modulationsfrequenz	Fréquence de modulation	Modulation frequency	15 kHz
Bereitschaftsverzögerung	Retard à la disponibilité	Time delay before availability	300 ms
Fremdlichtgrenze, Halogenlicht	Lumière ambiante max., halogène	Max. ambient light, halogen	5'000 Lux
Fremdlichtgrenze, Sonnenlicht	Lumière ambiante max., soleil	Max. ambient light, sun	10'000 Lux
Empfindlichkeitseinstellung	Réglage de la sensibilité	Sensitivity setting	Potentiometer / potentiomètre
Umgebungstemperaturbereich	Plage de température ambiante	Ambient temperature range	-25 ... +55 °C
Temperaturdrift von $s_n$ : 0°C ... +55°C -25°C ... 0°C	Dérive de $s_n$ en temp.: 0°C ... +55°C -25°C ... 0°C	Temperature drift of $s_n$ : 0°C ... +55°C -25°C ... 0°C	± 0,3 % / °C ± 0,5 % / °C
Kurzschlusschutz	Protection contre les courts-circuits	Short-circuit protection	eingebaut / intégrée / built-in
Verpolungsschutz	Protection contre les inversions	Voltage reversal protection	eingebaut / intégrée / built-in
Induktionsschutz	Protection contre tensions induites	Induction protection	eingebaut / intégrée / built-in
Schocks und Schwingungen	Chocs et vibrations	Shocks and vibration	IEC 60947-5-2 / 7.4
Leitungslänge	Longueur du câble	Cable length	300 m max.
Gewicht (LFK / LFS)	Poids (LFK / LFS)	Weight (LFK / LFS)	69 g / 18 g
Schutzart	Indice de protection	Degree of protection	IP 64
EMV-Schutz: IEC 60255-5	Protection CEM: CEI 60255-5	EMC protection: IEC 60255-5	5 kV
IEC 61000-4-2	CEI 61000-4-2	IEC 61000-4-2	Level 2
IEC 61000-4-3	CEI 61000-4-3	IEC 61000-4-3	Level 3
IEC 61000-4-4	CEI 61000-4-4	IEC 61000-4-4	Level 2
Lichtleiteranschluss	Raccordement de fibres optiques	Optical fiber connection	Ø 2,2 mm
Gehäusematerial	Matériel du boîtier	Housing material	PBTP
Anschlusskabel (Typ LFK)	Câble de raccordement (type LFK)	Connection cable (model LFK)	PVC 4 x 0,25 mm <sup>2</sup> / 128 x 0,05 mm Ø, 2 m
Anschlussstecker (Typ LFS)	Type de connecteur (type LFS)	Connector type (model LFS)	S8 4p

### Abmessungen / Dimensions / Dimensions:

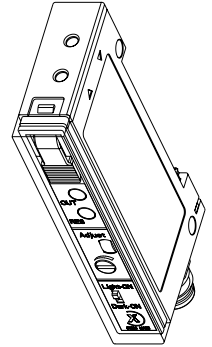
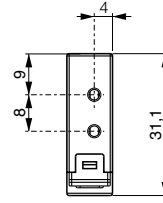
Diese Zeichnungen lassen sich aus dem Internet (www.contrinex.com) herunterladen.  
 Ces dessins peuvent être téléchargés depuis Internet (www.contrinex.com).  
 These drawings can be downloaded from Internet (www.contrinex.com).



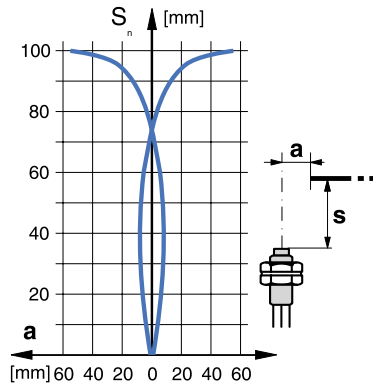
LFS-3360-10#



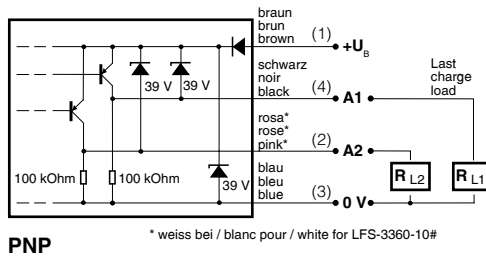
LFK-3360-10#



### Ansprechkurve (typische Werte) Courbe de réponse (valeurs typiques) Response diagram (typical values)

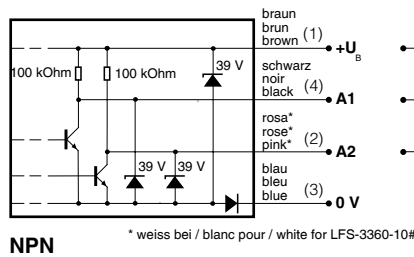


### Anschlussschemen / Schémas de raccordement / Wiring diagrams



PNP

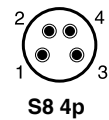
\* weiss bei / blanc pour / white for LFS-3360-10#



NPN

\* weiss bei / blanc pour / white for LFS-3360-10#

### Steckerbelegung (Gerät) Attribution des pins (appareil) Pin assignment (device)



### Typenspektrum / Types disponibles / Available types:

Artikelnummer Numéro d'article Part number	Typenbezeichnung Désignation Part reference	Schaltung Polarité Polarity	Anschluss Raccordement Connection
620 000 937	LFK-3360-101	NPN Potentiometer / potentiomètre / potentiometer	Kabel / câble / cable
620 000 939	LFK-3360-103	PNP Potentiometer / potentiomètre / potentiometer	Kabel / câble / cable
620 000 938	LFS-3360-101	NPN Potentiometer / potentiomètre / potentiometer	Stecker / connecteur / connector S8 4p
620 000 940	LFS-3360-103	PNP Potentiometer / potentiomètre / potentiometer	Stecker / connecteur / connector S8 4p

Der Einsatz dieser Geräte in Anwendungen, wo die **Sicherheit von Personen** von deren Funktion abhängt, ist **unzulässig**. Änderungen und Liefermöglichkeiten vorbehalten. Ces détecteurs **ne peuvent être utilisés** dans des applications où la **protection** ou la **sécurité de personnes** est concernée. Sous réserve de modifications et de possibilités de livraison. These proximity switches **must not be used** in applications where the **safety of people** is dependent on their functioning. Terms of delivery and rights to change design reserved.