

Photoelektrische Sensoren
Détecteurs photoélectriques
Photoelectric sensors



LF□ - 3031 - 30□

Schaltabstand
 Portée
 Operating distance **60 mm** (mit / avec / with LFP-1002-020)

Gerät für Lichtleiter

Amplificateur à fibres optiques

Fiber-optic amplifier

Wichtigste Eigenschaften:

- Schaltabstand von 60 mm
- Hohe Schaltfrequenz 1'000 Hz
- Vielfalt von passenden Kunststoff-faser-Lichtleitern erhältlich
- Funktionsreserveanzeige durch eingebaute LED
- Hoch belastbares Gehäuse aus PBTP (Crastin)
- Empfindlichkeitseinstellung über eingebautes 12-Gang-Potentiometer
- Fenster aus Glas, daher problemlose Reinigung

Caractéristiques principales:

- Portée de 60 mm
- Fréquence de commutation élevée: 1'000 Hz
- Choix intéressant de fibres optiques synthétiques compatibles
- Affichage de la réserve de fonctionnement par une LED intégrée
- Boîtier très résistant en PBTP (Crastin)
- Réglage de la sensibilité par potentiomètre à 12 tours
- Fenêtre en verre, donc nettoyage facile

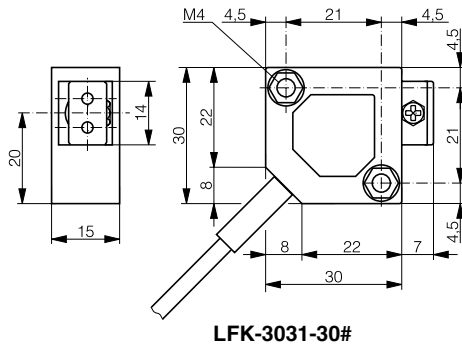
Main features:

- Operating distance of 60 mm
- High switching frequency of 1,000 Hz
- Large range of compatible synthetic optical fibers available
- Built-in LED for excess-gain indication
- Extremely resistant PBTP (Crastin) housing
- Sensitivity adjustment by means of built-in 12-turn potentiometer
- Glass window, easy to clean

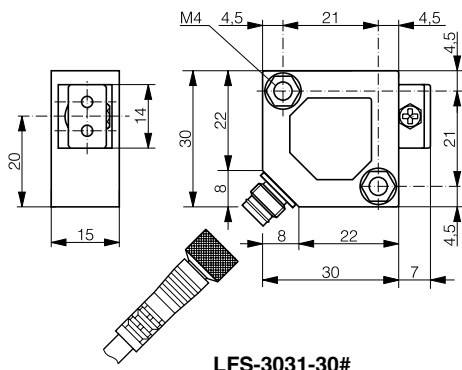
Technische Daten: (gemäss IEC 60947-5-2 / DIN 44030)	Caractéristiques techniques: (selon CEI 60947-5-2 / DIN 44030)	Technical data: (acc. to IEC 60947-5-2 / DIN 44030)	
Bemessungsschaltabstand s_n	Portée nominale s_n	Rated operating distance s_n	60 mm (LFP-1002-020)
Hysterese	Hystérèse	Hysteresis	$\leq 10\% s_n$
Normmessplatte	Cible normalisée	Standard target	100 x 100 mm (weiss/blanc/white)
Sender	Emetteur	Emitter	LED 660 nm (rot / rouge / red)
Modulationsfrequenz	Fréquence de modulation	Modulation frequency	15 kHz
Betriebsspannungsbereich U_B	Tension de service U_B	Supply voltage range U_B	10 ... 36 VDC
Zulässige Restwelligkeit	Ondulation admissible	Max. ripple content	$\leq 20\%$
Ausgangsstrom	Courant de sortie	Output current	≤ 200 mA
Spannungsabfall am Ausgang	Chute de tension à la sortie	Output voltage drop	$\leq 2,0$ V bei / à / at 200 mA
Leerlaufstrom	Courant hors-charge	No-load supply current	≤ 15 mA
Sperrstrom des Ausgangs	Courant résiduel	Leakage current	$\leq 0,1$ mA
Schaltfrequenz	Fréquence de commutation	Switching frequency	$\leq 1'000$ Hz
Schaltzeit	Temps de commutation	Switching time	$\leq 0,5$ msec
Bereitschaftsverzögerung	Retard à la disponibilité	Time delay before availability	100 msec
Fremdlichtgrenze Halogenlicht	Lumière ambiante max., halogène	Max. ambient light, halogen	5'000 Lux
Fremdlichtgrenze Sonnenlicht	Lumière ambiante max., soleil	Max. ambient light, sun	10'000 Lux
Empfindlichkeitseinstellung	Réglage de sensibilité	Sensitivity setting	Potentiometer / potentiomètre
LEDs: Schaltzustand (gelb)	LEDs: état de la sortie (jaune)	LEDs: output state (yellow)	eingebaut / intégrée / built-in
Funktionsreserve (grün)	réserve de fonctionnement (vert)	excess-gain indication (green)	eingebaut / intégrée / built-in
Umgebungstemperaturbereich	Plage de température ambiante	Ambient temperature range	-25 ... + 55 °C
Temperaturkoeffizient von s_n	Dérive de s_n en température	Temperature drift of s_n	0,3 % / °C
Kurzschlusschutz	Protection contre les courts-circuits	Short-circuit protection	eingebaut / intégrée / built-in
Verpolungsschutz	Protection contre les inversions	Voltage reversal protection	eingebaut / intégrée / built-in
Induktionsschutz	Protection contre tensions induites	Induction protection	eingebaut / intégrée / built-in
Schocken und Schwingen	Chocs et vibrations	Shock and vibration	IEC 60947-5-2 / 7.4
Leitungslänge	Longueur du câble	Cable length	300 m max.
Gewicht	Poids	Weight	LFK-... 78 g / LFS-... 17 g
Schutzart	Indice de protection	Degree of protection	IP 67
EMV-Schutz:	Protection CEM:	EMC protection:	
IEC 60947-5-2 (7.2.3.1)	CEI 60947-5-2 (7.2.3.1)	IEC 60947-5-2 (7.2.3.1)	5 kV
IEC 61000-4-2	CEI 61000-4-2	IEC 61000-4-2	Level 3
IEC 61000-4-3	CEI 61000-4-3	IEC 61000-4-3	Level 3
IEC 61000-4-4	CEI 61000-4-4	IEC 61000-4-4	Level 3
Gehäusematerial	Matériau du boîtier	Housing material	PBTP (Crastin)
Anschlusskabel (Typ LFK)	Câble de raccordement (type LFK)	Connection cable (model LFK)	PVC 3x0,14mm ² / 18x0,1mm Ø
Anschlussstecker (Typ LFS)	Type de connecteur (type LFS)	Connector type (model LFS)	S8 3p.

Abmessungen / Dimensions / Dimensions:

Diese Zeichnungen lassen sich aus dem Internet (www.contrinex.com) herunterladen.
 Ces dessins peuvent être téléchargés depuis Internet (www.contrinex.com).
 These drawings can be downloaded from the Internet (www.contrinex.com).



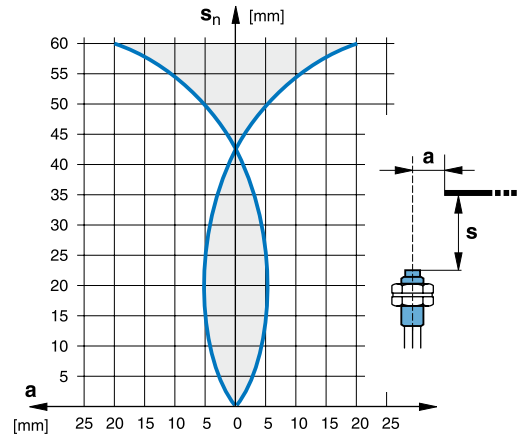
LFK-3031-30#



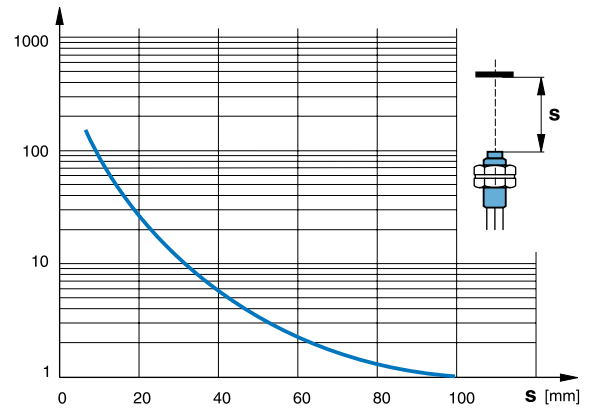
LFS-3031-30#

* typische Werte / valeurs typiques / typical values

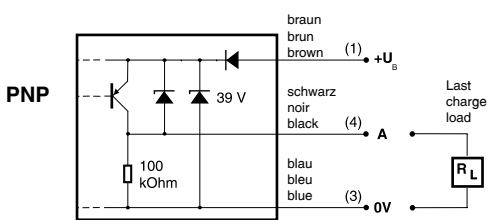
Ansprechkurve mit Faser LFP-1002-020* Courbe de réponse avec fibre LFP-1002-020* Response diagram with fiber LFP-1002-020*



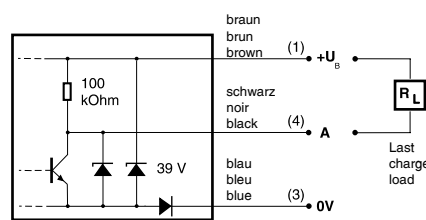
Funktionsreserve* / Réserve de fonctionnement* / Excess gain* (mit / avec / with LFP-1002-020)



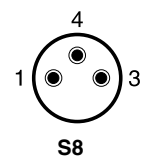
Anschluss schemen / Schémas de raccordement / Wiring diagrams



NPN



Steckerbelegung (Gerät) Attribution des pins (appareil) Pin assignment (device)



Typenspektrum / Types disponibles / Available types:

Artikelnummer Numéro article Part number	Bezeichnung désignation part reference	Schaltung polarité polarity	Anschluss raccordement connection	Ausgänge sorties outputs
620 100 425	LFK-3031-301	NPN	Kabel / câble / cable	hellschaltend / commutation en réception / light-ON
620 100 426	LFK-3031-302	NPN	Kabel / câble / cable	dunkelschaltend / commutation sans réception / dark-ON
620 100 429	LFK-3031-303	PNP	Kabel / câble / cable	hellschaltend / commutation en réception / light-ON
620 100 430	LFK-3031-304	PNP	Kabel / câble / cable	dunkelschaltend / commutation sans réception / dark-ON
620 100 427	LFS-3031-301	NPN	Stecker / connecteur / connector	hellschaltend / commutation en réception / light-ON
620 100 428	LFS-3031-302	NPN	Stecker / connecteur / connector	dunkelschaltend / commutation sans réception / dark-ON
620 100 431	LFS-3031-303	PNP	Stecker / connecteur / connector	hellschaltend / commutation en réception / light-ON
620 100 432	LFS-3031-304	PNP	Stecker / connecteur / connector	dunkelschaltend / commutation sans réception / dark-ON

Der Einsatz dieser Geräte in Anwendungen, wo die **Sicherheit von Personen** von deren Funktion abhängt, ist **unzulässig**. Änderungen und Liefermöglichkeiten vorbehalten. Ces détecteurs **ne peuvent être utilisés** dans des applications où la **protection** ou la **sécurité de personnes** est concernée. Sous réserve de modifications et de possibilités de livraison. These proximity switches **must not be used** in applications where the **safety of people** is dependent on their functioning. Terms of delivery and rights to change design reserved.