

Photoelektrischer Näherungsschalter
Détecteur de proximité photoélectrique
Photoelectric proximity switch



LFP - 3060 - 10

Schaltabstand
 Portée
 Operating distance

200 mm (mit/avec/with LFP-1002-020)

Lichtleitergerät für DIN-Schienen-Montage

Wichtigste Eigenschaften:

- Lichtleitergerät für DIN-Schienen-Montage (DIN/EN 50022)
- Distanzeinstellung über **12-Gang-Potentiometer** mit beleuchteter Skala
- Optimale Anreihbarkeit dank Gehäusebreite von nur **10 mm**
- Grosser Erfassungsbereich von **0 ... > 200 mm** (keine Blindzone)
- Grosser Einstellbereich von 20 ... 200 mm
- Hohe Schaltfrequenz: **1,5 kHz**
- Umschaltbarer Schliesser/Öffnerausgang; zusätzlicher Funktionsreserveausgang
- Einfache Bedienbarkeit

Amplificateur à fibres optiques pour montage sur rails DIN

Caractéristiques principales:

- Amplificateur à fibres optiques pour montage sur rail DIN (DIN/EN 50022)
- Réglage de la portée par **potentiomètre 12 tours** avec graduation éclairée
- Largeur réduite (**10 mm**) pour une mise en batterie optimale
- Plage de détection élevée: **0 ... >200 mm** (sans zone aveugle)
- Plage de réglage élevée: 20 ... 200 mm
- Fréquence de commutation élevée: **1,5 kHz**
- Sortie à fermeture / à ouverture commutable, ainsi que sortie de réserve de fonctionnement
- Mise en oeuvre simple

Fiber-optic amplifier for DIN rails mounting

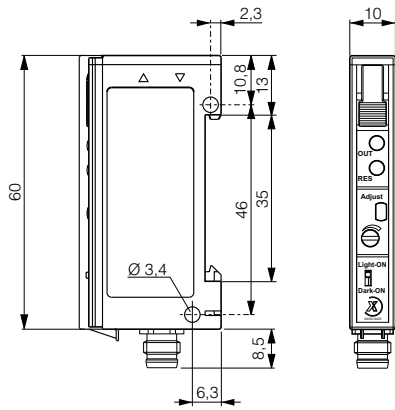
Main features:

- Fiber-optic amplifier for DIN-rail mounting (DIN/EN 50022)
- Distance setting by means of a **12-turn potentiometer** with illuminated scale
- Ideal for stacking, thanks to **10 mm** housing width
- Large sensing range of **0 ... >200 mm** (no blind zone)
- Large setting range of 20 ... 200 mm
- High switching frequency: **1.5 kHz**
- Switchable N.O. / N.C. output, as well as excess light output
- Easy to operate

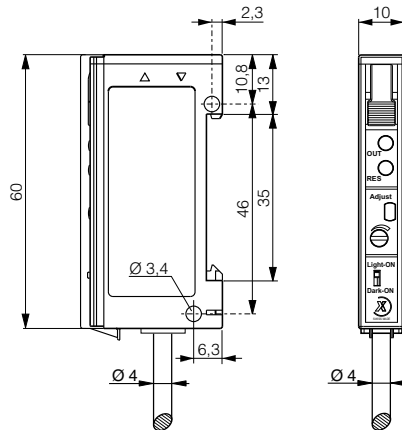
| Technische Daten: (gemäss IEC 60947-5-2 / DIN 44030) | Caractéristiques techniques: (selon CEI 60947-5-2 / DIN 44030) | Technical data: (acc. to IEC 60947-5-2 / DIN 44030) | |
|--|--|---|--|
| Bemessungsschaltabstand s_n : einstellbar von | Portée nominale s_n : réglable de | Rated operating distance s_n : setting range | 200 mm (+LFP-1002-020) 20 ... 200 mm |
| Hysterese | Hystérèse | Hysteresis | 10 % typ. |
| Normmessplatte | Cible normalisée | Standard target | 100x100mm weiss/blanc/white |
| Sender | Emetteur | Emitter | LED rot / rouge / red 680 nm |
| Ausgang (programmierbar) | Sortie (programmable) | Output (switchable) | N.O. / N.C. |
| Zustandsanzeige | Indication de l'état de sortie | Output state indication | LED gelb / jaune / yellow |
| Funktionsreserveanzeige | Indication de la réserve de fonctionnement | Excess light indication | LED grün / verte / green |
| Betriebsspannungsbereich U_B | Tension de service U_B | Supply voltage range U_B | 10 ... 30 VDC |
| Zulässige Restwelligkeit | Ondulation résiduelle | Max. ripple content | ≤ 20% U_B |
| Ausgangsstrom | Courant de sortie | Output current | ≤ 200 mA |
| Spannungsabfall an Ausgängen | Chute de tension aux sorties | Output voltage drop | ≤ 2,0 V bei / à / at 200 mA |
| Leerlaufstrom | Courant hors-charge | No-load supply current | ≤ 15 mA typ. bei / à / at $U_B = 24 V$ |
| Reststrom an den Ausgängen | Courant résiduel | Leakage current | ≤ 0,1 mA |
| Schaltfrequenz | Fréquence de commutation | Switching frequency | ≤ 1'500 Hz |
| Schaltzeit | Temps de commutation | Switching time | ≤ 330 µsec |
| Modulationsfrequenz | Fréquence de modulation | Modulation frequency | 15 kHz |
| Bereitschaftsverzögerung | Retard à la disponibilité | Time delay before availability | 300 ms |
| Fremdlichtgrenze, Halogenlicht | Lumière ambiante max., halogène | Max. ambient light, halogen | 5'000 Lux |
| Fremdlichtgrenze, Sonnenlicht | Lumière ambiante max., soleil | Max. ambient light, sun | 10'000 Lux |
| Empfindlichkeitseinstellung | Réglage de la sensibilité | Sensitivity setting | Potentiometer / potentiomètre |
| Umgebungstemperaturbereich | Plage de température ambiante | Ambient temperature range | -25 ... +55 °C |
| Temperaturdrift von s_n | Dérive de s_n en température | Temperature drift of s_n | 0,2 % / °C |
| Kurzschlusschutz | Protection contre les courts-circuits | Short-circuit protection | eingebaut / intégrée / built-in |
| Verpolungsschutz | Protection contre les inversions | Voltage reversal protection | eingebaut / intégrée / built-in |
| Induktionsschutz | Protection contre tensions induites | Induction protection | eingebaut / intégrée / built-in |
| Schocks und Schwingungen | Chocs et vibrations | Shocks and vibration | IEC 60947-5-2 / 7.4 |
| Leitungslänge | Longueur du câble | Cable length | 300 m max. |
| Gewicht (LFK / LFS) | Poids (LFK / LFS) | Weight (LFK / LFS) | 69 g / 18 g |
| Schutzart | Indice de protection | Degree of protection | IP 64 |
| EMV-Schutz: IEC 60255-5 | Protection CEM: CEI 60255-5 | EMC protection: IEC 60255-5 | 5 kV |
| IEC 61000-4-2 | CEI 61000-4-2 | IEC 61000-4-2 | Level 2 |
| IEC 61000-4-3 | CEI 61000-4-3 | IEC 61000-4-3 | Level 3 |
| IEC 61000-4-4 | CEI 61000-4-4 | IEC 61000-4-4 | Level 2 |
| Lichtleiteranschluss | Raccordement de fibres optiques | Optical fiber connection | Ø 2,2 mm |
| Gehäusematerial | Matériel du boîtier | Housing material | PBTP |
| Anschlusskabel (Typ LFK) | Câble de raccordement (type LFK) | Connection cable (model LFK) | PVC 4 x 0,25 mm ² / 128 x 0,05 mm Ø, 2 m |
| Anschlussstecker (Typ LFS) | Type de connecteur (type LFS) | Connector type (model LFS) | S8 4p |

Abmessungen / Dimensions / Dimensions:

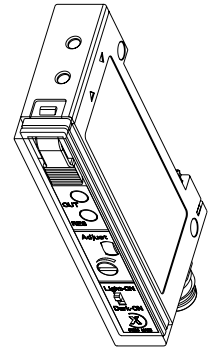
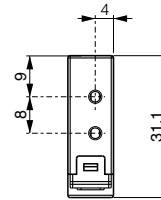
Diese Zeichnungen lassen sich aus dem Internet (www.contrinex.com) herunterladen.
 Ces dessins peuvent être téléchargés depuis Internet (www.contrinex.com).
 These drawings can be downloaded from Internet (www.contrinex.com).



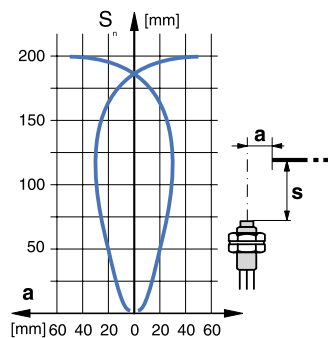
LFS-3060-10#



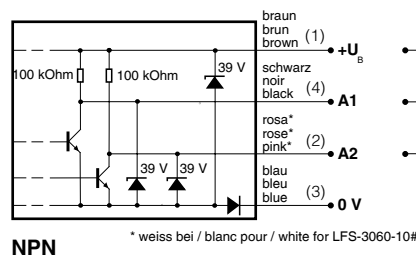
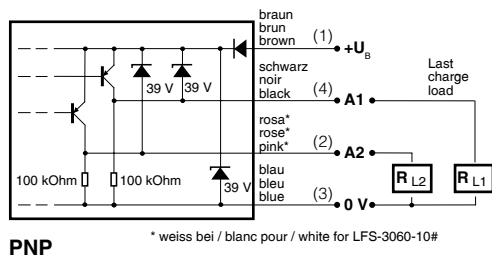
LFK-3060-10#



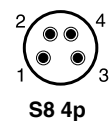
Ansprechkurve (typische Werte) Courbe de réponse (valeurs typiques) Response diagram (typical values)



Anschluss schemen / Schémas de raccordement / Wiring diagrams



Steckerbelegung (Gerät) Attribution des pins (appareil) Pin assignment (device)



Typenspektrum / Types disponibles / Available types:

| Artikelnummer Numéro d'article Part number | Typenbezeichnung Désignation Part reference | Schaltung Polarité Polarity | Anschluss Raccordement Connection |
|--|---|---|---|
| 620 000 909 | LFK-3060-101 | NPN Potentiometer / potentiomètre / potentiometer | Kabel / câble / cable |
| 620 000 913 | LFK-3060-103 | PNP Potentiometer / potentiomètre / potentiometer | Kabel / câble / cable |
| 620 000 911 | LFS-3060-101 | NPN Potentiometer / potentiomètre / potentiometer | Stecker / connecteur / connector S8 4p |
| 620 000 915 | LFS-3060-103 | PNP Potentiometer / potentiomètre / potentiometer | Stecker / connecteur / connector S8 4p |

Der Einsatz dieser Geräte in Anwendungen, wo die **Sicherheit von Personen** von deren Funktion abhängt, ist **unzulässig**. Änderungen und Liefermöglichkeiten vorbehalten. Ces détecteurs **ne peuvent être utilisés** dans des applications où la **protection** ou la **sécurité de personnes** est concernée. Sous réserve de modifications et de possibilités de livraison. These proximity switches **must not be used** in applications where the **safety of people** is dependent on their functioning. Terms of delivery and rights to change design reserved.