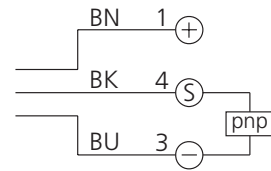


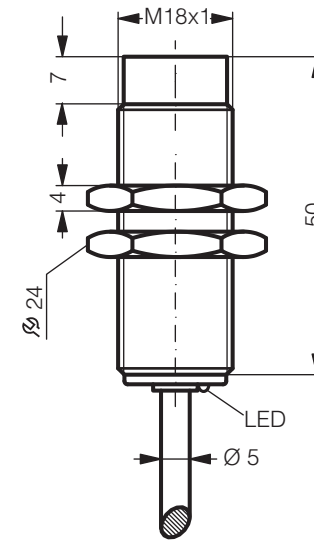
**D7C 18 V 20 PSLK**  
**Induktiver Näherungsschalter**  
**Inductive Proximity Switch**  
**Détecteur inductif de proximité**

di-soric GmbH & Co. KG  
 Steinbeisstraße 6  
 DE-73660 Urbach  
 Fon: +49 (0) 71 81 / 98 79 - 0  
 Fax: +49 (0) 71 81 / 98 79 - 179  
 info@di-soric.com  
 www.di-soric.com

200069



BN = braun/brown/marron  
 BK = schwarz/black/noir  
 BU = blau/blue/bleu



mm (typ.)

Technische Daten (typ.)	Technical data (typ.)	Caractéristique techniques	+20°C, 24V DC
Montage	Mounting	Montage	nicht bündig/non-flush/non-noyé
Besonderheiten	Characteristics	Caractéristiques	extrem hoher Schaltabstand/extremely high operating distance, bis 60 bar/up to 60 bar/jusqu'à 60 bar, Ganzstahlhülse geschlossen/All stainless steel housing
Schaltabstand	Operating distance	Portée de détection	20 mm
Betriebsspannung	Service voltage	Tension d'alimentation	10 ... 30 V DC
Eigenstromaufnahme	Internal power consumption	Courant absorbé	< 10 mA
Schaltausgang	Switching output	Sortie de commutation	pnp, 200 mA, NO
Umgebungstemperatur	Ambient temperature	Température d'utilisation	-25 ... +85 °C
Schutzart	Protection class	Indice de protection	IP 69K



**Sicherheitshinweis**  
 Diese Geräte sind nicht zulässig für Sicherheitsanwendungen, insbesondere bei denen die Sicherheit von Personen von der Gerätefunktion abhängig ist. Der Einsatz der Geräte muss durch Fachpersonal erfolgen.

**Safety instructions**  
 The Instruments are not to be used for safety applications, in particular applications in which safety of persons depends on proper operation of the instruments. These instruments shall exclusively be used by qualified personnel.

**Instructions de sûreté**  
 La mise en œuvre de ces appareils doit être effectuée par du personnel qualifié. Ils ne doivent pas être utilisés pour des applications dans lesquelles la sécurité des personnes dépend du bon fonctionnement du matériel.

## Induktiver Näherungsschalter

## Inductive Proximity Switch

## Détecteur inductif de proximité

### Einbauhinweise ⑤

#### Maximale Einschraub­längen

Durch die in DIN 13 festgelegten Gewindemaße und Toleranzen ergeben sich folgende maximale Einschraub­längen:

M8	8 mm
M12	8 mm
M18	8 mm
M30	16 mm

Längere Gewinde sind entsprechend freizubohren.

### Mounting recommendations ⑤

#### Maximum screw-in length

Due to the thread dimensions and tolerances stipulated in DIN 13, the following maximum screw-in lengths are valid:

M8	8 mm
M12	8 mm
M18	8 mm
M30	16 mm

Clearance drilling is required for longer threads.

### Recommandations de montage ⑤

#### Longueur noyable maximale

Selon la norme DIN 13, en fonction du filetage, les longueurs maximales d'implantation sont :

M8	8 mm
M12	8 mm
M18	8 mm
M30	16 mm

Unamage devra être prévu pour les gros filets.

### Leitungsführung

Um eine sichere und zuverlässige Funktion zu gewährleisten, muss Folgendes beachtet werden:

- Anschlussleitungen der Näherungsschalter nicht zusammen mit Leitungen höherer Spannungen oder mit Anschlussleitungen hoher induktiver Lasten (Schütze, Ventile usw.) verlegen. Sicherheitsabstände einhalten.
- Auf der Versorgungsspannung dürfen keine Spannungsspitzen auftreten. Nicht geregelte Spannungsversorgungen mit einem Kondensator puffern.

### Cable routing

To ensure a secure and reliable function, the following must be taken into account:

- Do not route the connection cables of the proximity switches together with higher voltage cables or with connection cables of higher inductive loads (contactors, valves, etc). maintain safety distances.
- No peaks may occur in the power supply. Use a capacitor to buffer uncontrolled power supplies.

### Câblage

Afin d'assurer un fonctionnement fiable et sécurisé, respecter les points suivants:

- Ne pas faire cheminer les câbles des détecteurs de proximité avec des câbles de tension supérieure ou des câbles ayant une charge inductive plus élevée (ex. : contacteurs...) et maintenir une distance de sécurité.
- L'alimentation doit être stable, sans pic de tension. Utiliser un condensateur comme réservoir d'alimentation.

### Anzugsmomente

Durch zu hohe Anzugsmomente der Muttern können Näherungsschalter beschädigt werden.

Die maximal zulässige Anzugsmomente sind zu beachten:

M8	10 Nm
M12	20 Nm
M18	50 Nm
M30	150 Nm

### Tightening torque

Proximity switches can be damaged by an excessive tightening torque of the nuts.

Please note the maximum permissible tightening torques:

M8	10 Nm
M12	20 Nm
M18	50 Nm
M30	150 Nm

### Couple de serrage

Les détecteurs de proximité peuvent être endommagés en cas de pression trop forte exercée sur les écrous.

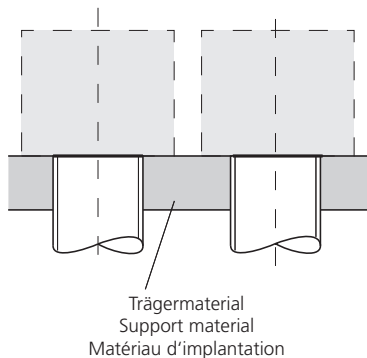
Il faut tenir compte des couples de serrage maxi. suivants :

M8	10 Nm
M12	20 Nm
M18	50 Nm
M30	150 Nm

### Reduktionsfaktor in Abhängigkeit von:

Reduction factor depending on:

Les facteurs de réduction:



### Material der Messplatte

Material influence meas. plate

Matériau de la cible

### Trägermaterial

Support material

Matériau d'implantation

Typ	Stahl FE 360	Edelstahl	Messing	Aluminium	Kupfer		Stahl FE 360	Edelstahl	Aluminium	Messing
Model	Steel FE 360	Stainless steel	Brass	Aluminium	Copper		Steel FE 360	Stainless steel	Aluminium	Brass
Références	Acier FE 360	Inox	Laiton	Aluminium	Cuivre		Acier FE 360	Inox	Aluminium	Laiton
		1 mm 2 mm								
M8 b	1,0	0,30 0,60	1,35	1,0	0,90		1,0	1,0	0,9	0,9
M8 nb	1,0	0,30 0,90	1,40	1,0	0,85		-	-	-	-
M12 b	1,0	0,50 0,90	1,30	1,0	0,85		0,8	0,8	1,15	1,05
M12 nb	1,0	0,00 0,65	1,40	1,0	0,80		-	-	-	-
M18 b	1,0	0,40 0,80	1,35	1,0	0,85		0,9	0,9	0,85	0,85
M18 nb	1,0	0,30 0,60	1,30	1,0	0,90		-	-	-	-
M30 b	1,0	0,50 0,90	1,20	1,0	0,90		-	-	-	-
M30 nb	1,0	- 0,25	1,20	1,0	0,90		-	-	-	-

## Einbauhinweise ⑤

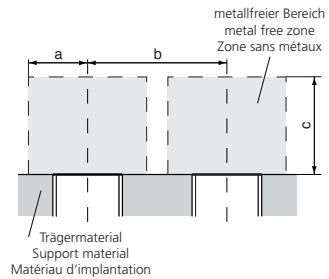
## Mounting recommendations ⑤

## Recommandations de montage ⑤

### Bündiger Einbau (b)

### Flush mounting (b)

### Montage noyé (b)



Bei bündigem Einbau bzw. bei Parallelmontage sind folgende Abstände einzuhalten:

In case of flush mounting or parallel mounting the following distances should be observed:

Dans le cas d'un montage noyé ou d'un montage en parallèle, il faut respecter les distances minimales suivantes :

Bauform	Abstand [mm]		
	a	b	c
M8	6	22	9
M12	12	40	18
M18	25	60	30
M30	45	90	60

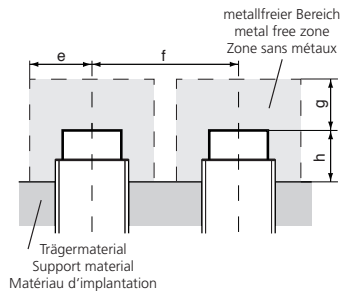
Design	Distance [mm]		
	a	b	c
M8	6	22	9
M12	12	40	18
M18	25	60	30
M30	45	90	60

Boîtiers	Distance [mm]		
	a	b	c
M8	6	22	9
M12	12	40	18
M18	25	60	30
M30	45	90	60

### Nichtbündiger Einbau (nb)

### Non-flush mounting (nb)

### Montage non noyé (nb)



Bei nicht bündigem Einbau bzw. bei Parallelmontage sind folgende Abstände einzuhalten:

In case of non-flush mounting or parallel mounting the following distances should be observed:

Dans le cas d'un montage non-noyé ou d'un montage en parallèle, il faut respecter les distances minimales de montage suivantes :

Bauform	Abstand [mm]						
	e	f	g	h			
				Aluminium	Stahl	Messing	Edelstahl
M8	18	60	18	9	15	10	14
M12	30	80	30	13	20	15	20
M18	50	150	60	20	35	22	35
M30	90	250	120	30	60	40	60

Design	Distance [mm]						
	e	f	g	h			
				Aluminium	Steel	Brass	Stainless steel
M8	18	60	18	9	15	10	14
M12	30	80	30	13	20	15	20
M18	50	150	60	20	35	22	35
M30	90	250	120	30	60	40	60

Boîtiers	Distance [mm]						
	e	f	g	h			
				Aluminium	Acier	Laiton	Inox
M8	18	60	18	9	15	10	14
M12	30	80	30	13	20	15	20
M18	50	150	60	20	35	22	35
M30	90	250	120	30	60	40	60

### Normmessplatten und Faktoren

### Standard measuring plates and factors

### Cibles standard et facteurs de réduction

Bedingt durch das neuartige Funktionsprinzip ist der erzielbare Schaltabstand abhängig von der Fläche und Dicke der Betätigungsfahne und von deren spezifischem Widerstand. Dadurch ergeben sich folgende Verhältnisse:

Due to the new operation principle the attainable operation distance depends on the square dimension and thickness of the actuation object and on its specific resistance. Thus the following conditions result:

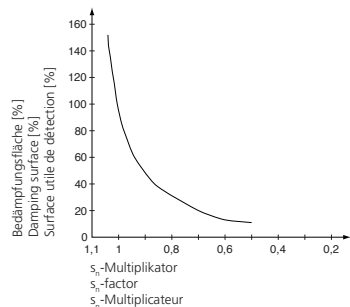
Du fait du nouveau principe de fonctionnement, la portée atteignable dépend du matériau de la cible, de son épaisseur et de sa résistance spécifique.

Ci-dessous les conditions de résultats obtenus :

Bauform	Normmessplatte [mm]
M8 b	9x9x1
M8 nb	18x18x1
M12 b	18x18x1
M12 nb	30x30x1
M18 b	30x30x1
M18 nb	60x60x1
M30 b	60x60x1
M30 nb	120x120x1

Design	Measuring plate [mm]
M8 b	9x9x1
M8 nb	18x18x1
M12 b	18x18x1
M12 nb	30x30x1
M18 b	30x30x1
M18 nb	60x60x1
M30 b	60x60x1
M30 nb	120x120x1

Boîtiers	Cible [mm]
M8 b	9x9x1
M8 nb	18x18x1
M12 b	18x18x1
M12 nb	30x30x1
M18 b	30x30x1
M18 nb	60x60x1
M30 b	60x60x1
M30 nb	120x120x1



### Geometrieinfluss

Bei Folien ist eine Verringerung des Schaltabstandes zu erwarten.

### Geometric influence

When using foils, a decrease in the usable operating distance can be expected.

### Influence géométrique

Dans le cas d'utilisation de feuillet, une réduction de la portée est à prévoir.