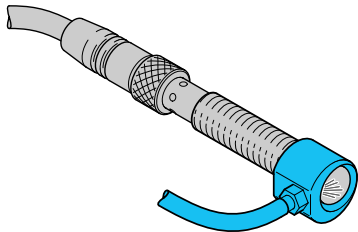
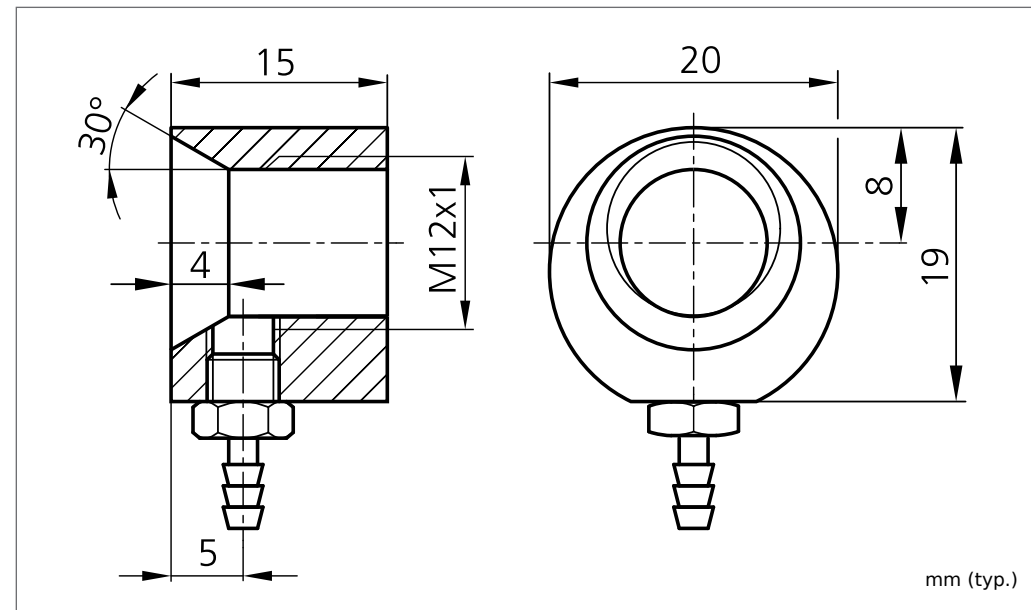


ISO 12
Freiblaseeinrichtung
Cleaning air nozzle
Buses de nettoyage



di-soric GmbH & Co. KG
 Steinbeisstraße 6
 DE-73660 Urbach
 Fon: +49 (0) 71 81 / 98 79 - 0
 Fax: +49 (0) 71 81 / 98 79 - 179
 info@di-soric.com
 www.di-soric.com

200768



| Technische Daten (typ.) | Technical data (typ.) | Caractéristique techniques | +20°C, 24V DC |
|-------------------------|-----------------------|----------------------------|---|
| Für | For | Pour | Hochleistungs-Lichtschranken M12x1/high performance photoelectric sensors M12x1 |
| Gehäusematerial | Casing material | Matériau du boîtier | Metall/metal/Métal |
| | | | |
| | | | |
| | | | |
| | | | |
| | | | |