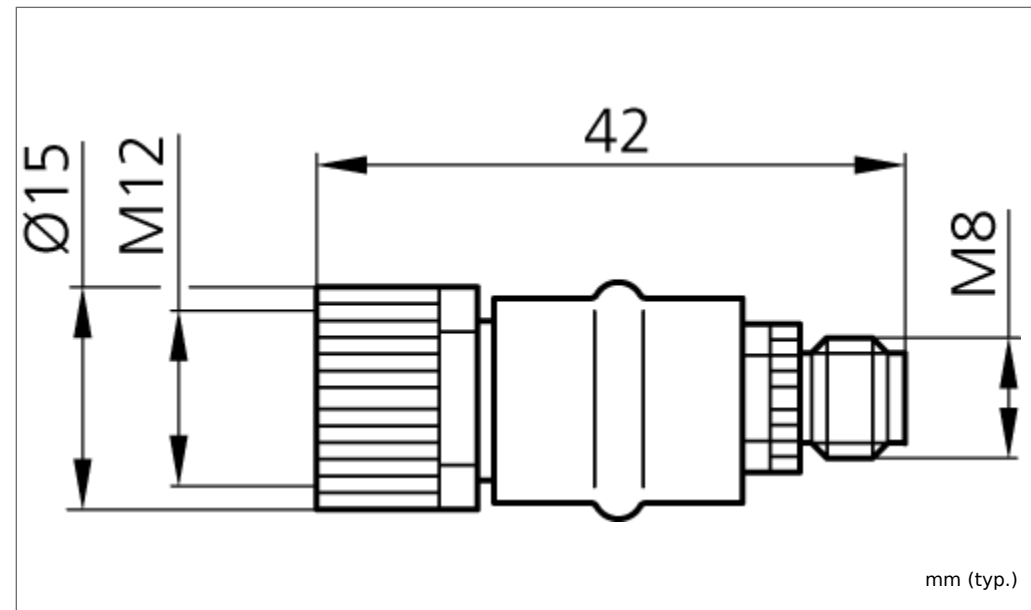
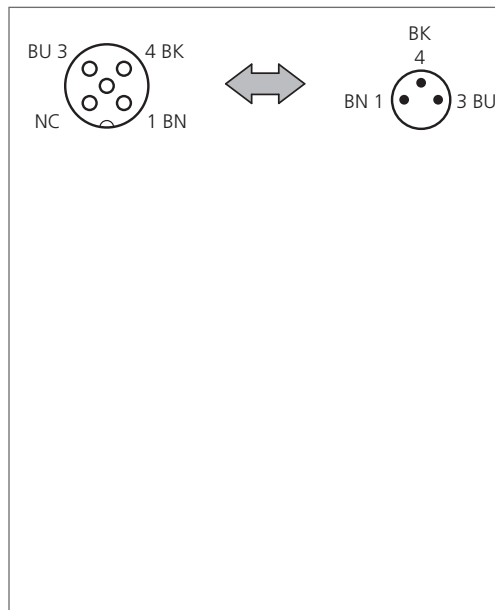



M12K/M8S
Adapterstecker
Adapter Connector
Adaptateur

di-soric GmbH & Co. KG
 Steinbeisstraße 6
 DE-73660 Urbach
 Fon: +49 (0) 71 81 / 98 79 - 0
 Fax: +49 (0) 71 81 / 98 79 - 179
 info@di-soric.com
 www.di-soric.com

201096



Technische Daten (typ.)	Technical data (typ.)	Caractéristique techniques	
Betriebsspannung	Service voltage	Tension d'alimentation	< 24 V bei max. 4,0 A/with max. 4,0 A/avec le maximum 4,0 A
Schutzart	Protection class	Indice de protection	IP 67
Gehäusematerial	Casing material	Matériau du boîtier	Kunststoff/plastics/plastiques
Anschluss sensorseitig	Connection sensor side	Connexion côté capteur	Buchse/Socket/Prise, M12x1, 3-polig/3-poled/3 pôles
Anschluss steuerungsseitig	Connection control side	Connexion côté commande	Stecker/Connector/Connecteur, M8x1, 3-polig/3-poled/3 pôles

 <p>Sicherheitshinweis Diese Geräte sind nicht zulässig für Sicherheitsanwendungen, insbesondere bei denen die Sicherheit von Personen von der Gerätefunktion abhängig ist. Der Einsatz der Geräte muss durch Fachpersonal erfolgen.</p>	<p>Safety instructions The Instruments are not to be used for safety applications, in particular applications in which safety of persons depends on proper operation of the instruments. These instruments shall exclusively be used by qualified personnel.</p>	<p>Instructions de sûreté La mise en œuvre de ces appareils doit être effectuée par du personnel qualifié. Ils ne doivent pas être utilisées pour des applications dans lesquelles la sécurité des personnes dépend du bon fonctionnement du matériel.</p>
Stand 24/06/15, Änderungen vorbehalten	State of the art 24/06/15, subject to modifications	Situation 24/06/15, sous réserve de modification