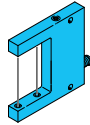
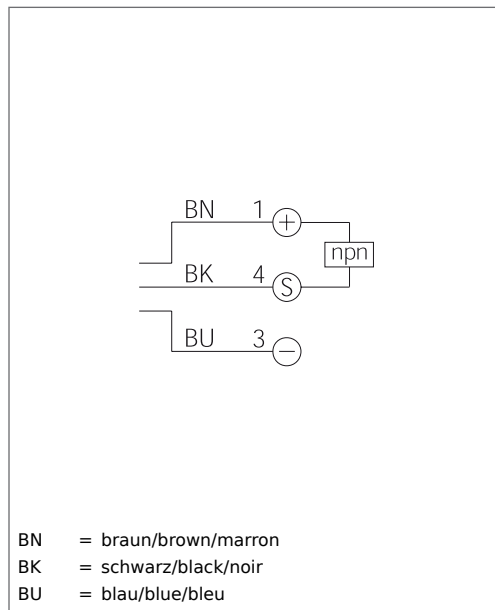


**ODG 50 N3K-TSSL**  
**Differenz-Gabellichtschranke**  
**Differential Fork Light Barrier**  
**Fourche optique différentielle**

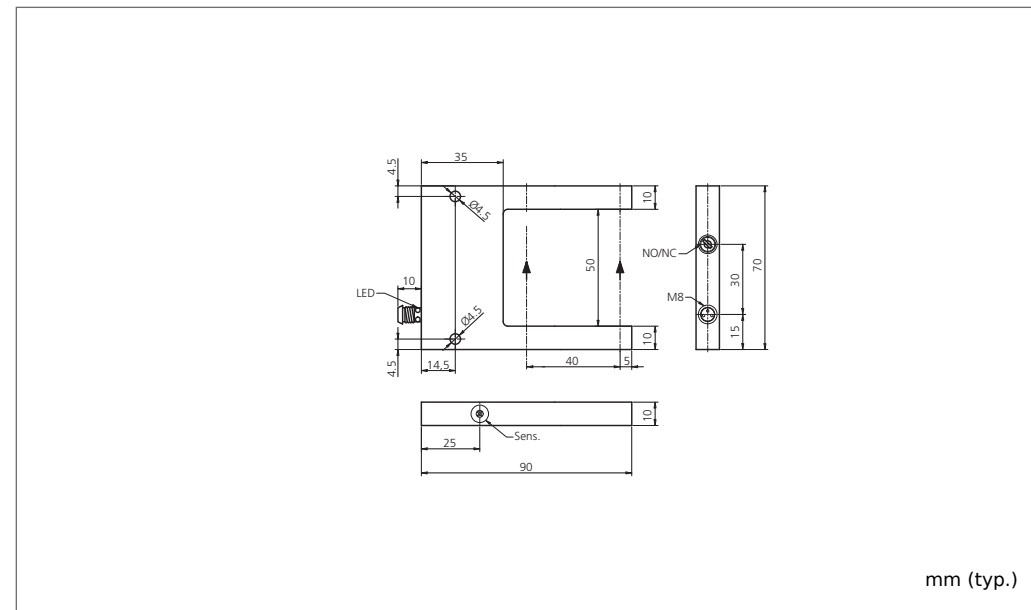


di-soric GmbH & Co. KG  
 Steinbeisstraße 6  
 DE-73660 Urbach  
 Fon: +49 (0) 71 81 / 98 79 - 0  
 Fax: +49 (0) 71 81 / 98 79 - 179  
 info@di-soric.com  
 www.di-soric.com

201168



BN = braun/brown/marron  
 BK = schwarz/black/noir  
 BU = blau/blue/bleu



mm (typ.)

Technische Daten (typ.)	Technical data (typ.)	Caractéristique techniques	+20°C, 24V DC
Sendelicht	Emitted light	Type de lumière	Infrarot/Infrared/Infrarouge, ungetaktet/non-clocked/non modulée
Betriebsspannung	Service voltage	Tension d'alimentation	12 ... 35 V DC
Eigenstromaufnahme	Internal power consumption	Courant absorbé	< 35 mA
Auflösung	Resolution	Résolution	Ø 0,1 mm
Schaltausgang	Switching output	Sortie de commutation	npn, 200 mA, NO/NC, umschaltbar/switchable/commutable
Umgebungstemperatur	Ambient temperature	Température d'utilisation	0 ... +60 °C
Isolationsspannungsfestigkeit	Insulation voltage endurance	Protection diélectrique	500 V
Schutzart	Protection class	Indice de protection	IP 67

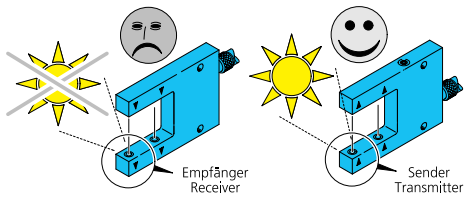


**Sicherheitshinweis**  
 Diese Geräte sind nicht zulässig für Sicherheitsanwendungen, insbesondere bei denen die Sicherheit von Personen von der Gerätefunktion abhängig ist. Der Einsatz der Geräte muss durch Fachpersonal erfolgen.

**Safety instructions**  
 The Instruments are not to be used for safety applications, in particular applications in which safety of persons depends on proper operation of the instruments. These instruments shall exclusively be used by qualified personnel.

**Instructions de sûreté**  
 La mise en œuvre de ces appareils doit être effectuée par du personnel qualifié. Ils ne doivent pas être utilisées pour des applications dans lesquelles la sécurité des personnes dépend du bon fonctionnement du matériel.

## Differenz-Gabellichtschranke



### Fremdlicht:

Starkes Fremdlicht im Erfassungsbereich des Empfängers vermeiden.  
Die Strahlrichtung von Sender zu Empfänger ist auf den Gehäuseschenkeln mit Pfeilen markiert.

## Differential fork light barrier

### Ambient light:

Avoid strong ambient shining into the detection range of the receiver.  
The beam direction from transmitter to receiver is marked with arrows on the housing forks.

## Fourche optique différentielle

### Lumière ambiante :

Éviter les lumières intenses dans le champ du récepteur.  
La direction du faisceau est indiquée avec une flèche sur le boîtier.

### Mechanische Belastungen:

Der Sensor ist gegen mechanische Belastungen z.B. Stöße und Schläge zu schützen.

Der Sensor darf in beliebiger Einbaulage montiert werden, hierbei ist eine erschütterungsfreie und schwingungsdämpfende Montage zu beachten.

Die Gabellichtschranke ist so anzubringen, dass das zu erfassende Objekt die Gabelöffnung frei passieren kann.

Alle gerätespezifischen Angaben zu Anschluss und Betrieb sind zu beachten.

### Mechanical loads:

The sensor has to be protected against mechanical stress for example shocks and impacts.

The sensor can be mounted in any position, however a vibration-free or vibration-dampening assembly must be observed.

Attach the fork light barriers in such a way that the fork opening can be passed freely by the measured object.

Please consider all device-specific details covering connection and operation.

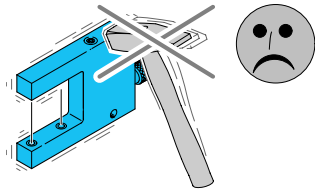
### Charges mécaniques :

Le capteur doit être protégé contre les chocs et impacts.

Le capteur peut être monté dans toutes les positions, toutefois, le montage devra se faire sans vibrations.

Fixer la fourche de façon que l'objet passe librement dans l'ouverture.

Vérifier les détails techniques concernant le raccordement et le fonctionnement du produit.



### Temperaturbereich:

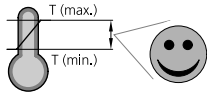
Der Betrieb außerhalb dem angegebenen Temperaturbereich ist nicht zulässig.

### Temperature range:

Operation outside the specified temperature range is not allowed.

### Plage de température :

Le fonctionnement en dehors de la plage définie n'est pas autorisé.



### Min. Abstand bei Parallelmontage mehrerer Differenz-Gabellichtschranken:

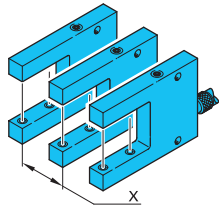
Typ	X (mm)
ODG 30 ...	30
ODG 50 ...	45
ODG 90 ...	75

### Min. spacing for parallel assembly of several differential fork light barrier:

Typ	X (mm)
ODG 30 ...	30
ODG 50 ...	45
ODG 90 ...	75

### Distance min. pour le montage en parallèle:

Typ	X (mm)
ODG 30 ...	30
ODG 50 ...	45
ODG 90 ...	75



### Pflegehinweis:

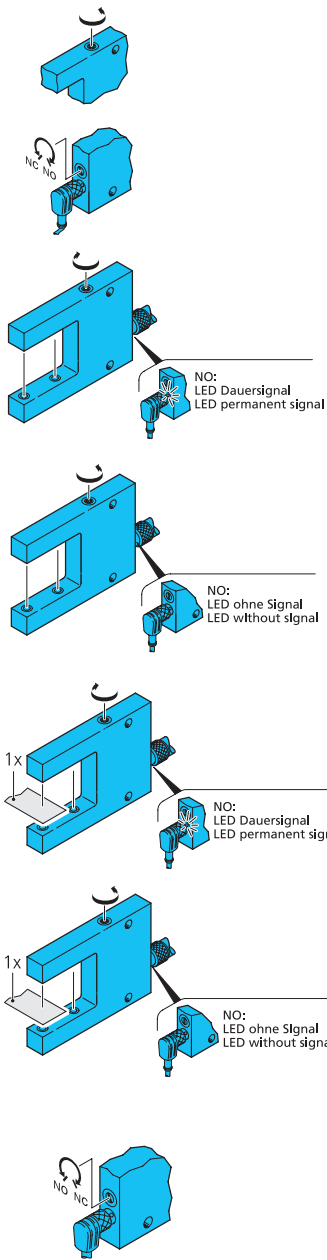
Die optischen Scheiben sind mit einem weichen, staubfreien Tuch zu reinigen.

### Care instructions:

The optical plate should be cleaned with a soft, lint-free cloth.

### Précautions :

Le nettoyage de l'optique devra se faire avec un chiffon doux non pelucheux.



## Differenz-Gabellichtschränke

Empfindlichkeitspotentiometer 4x360° gegen den Uhrzeigersinn drehen.

Schaltfunktion auf NO stellen.

### Transparente Folie erfassen:

Empfindlichkeitspotentiometer im Uhrzeigersinn drehen bis LED Dauersignal erscheint.

Empfindlichkeitspotentiometer gegen den Uhrzeigersinn drehen bis Signalwechsel erfolgt. Die ODG ... ist betriebsbereit und auf höchste Auflösung eingerichtet. Für einen sicheren Betrieb wird das Empfindlichkeitspotentiometer um ca. 20° weitergedreht.

### Doppellagenkontrolle bei transparenter Folie:

Empfindlichkeitspotentiometer im Uhrzeigersinn drehen bis LED Dauersignal erscheint.

Empfindlichkeitspotentiometer gegen den Uhrzeigersinn drehen bis Signalwechsel erfolgt. Für einen sicheren Betrieb wird das Empfindlichkeitspotentiometer um ca. 20° weitergedreht. Die ODG ... schaltet bei Doppellage.

### Schaltfunktion NO/NC wählen:

- Schwarze Schutzkappe abnehmen
- Schaltfunktion NO/NC wählen  
Den Schalter für die Ausgangsfunktion immer auf Links- oder Rechtsanschlag bringen.  
Zwischenstellungen führen zu undefinierten Ausgangszuständen.
- Schwarze Schutzkappe aufstecken

## Differential fork light barrier

Turn sensitivity potentiometer counter-clockwise 4x360°.

Move switching function to NO.

### Detecting transparent film:

Turn sensitivity potentiometer clockwise until LED signal is continuous.

Turn sensitivity potentiometer counter-clockwise until the signal changes. The ODG ... is ready and set up for maximum resolution. For safe operation, the sensitivity potentiometer is turned approx. another 20°.

### Double layer check for transparent films:

Turn sensitivity potentiometer clockwise until LED signal is continuous.

Turn sensitivity potentiometer counter-clockwise until the signal changes. For safe operation, the sensitivity potentiometer is turned approx. another 20°. The ODG ... switches when a double layer is detected.

### Select switching function NO/NC:

- Remove the black protective cap
- Select switching function NO/NC  
Always set the output function switch to the left or right stud.  
Intermediate positions lead to undefined output states.
- Attach the black protective cap

## Fourche optique différentielle

Tournez le potentiomètre de sensibilité 4 tours dans le sens anti-horaire.

Commutez vers le fonctionnement NO.

### Détection de film transparent:

Tournez le potentiomètre de sensibilité dans le sens horaire jusqu'à ce que la LED s'allume en permanence.

Tournez le potentiomètre de sensibilité dans le sens anti-horaire jusqu'à ce que le signal change. Le détecteur ODG ... est prêt et réglé à la résolution maximale. Pour un fonctionnement sécurisé, le potentiomètre sera tourné d'environ 20° supplémentaires.

### Contrôle de double-feuilles de film transparent:

Tournez le potentiomètre de sensibilité dans le sens horaire jusqu'à ce que la LED s'allume en permanence.

Tournez le potentiomètre de sensibilité dans le sens anti-horaire jusqu'à ce que le signal change. Pour un fonctionnement sécurisé, le potentiomètre sera tourné d'environ 20° supplémentaires. Le détecteur ODG ... commute lorsqu'une double-feuille est détectée.

### Sélection de la fonction NO/NC:

- Enlever le capuchon noir de protection
- Sélection du mode de fonctionnement NO ou NC  
Toujours régler la position du potentiomètre en butée à droite ou à gauche.  
Les positions intermédiaires conduisent à des états de sorties indéfinis
- Mettre le capuchon de protection noir