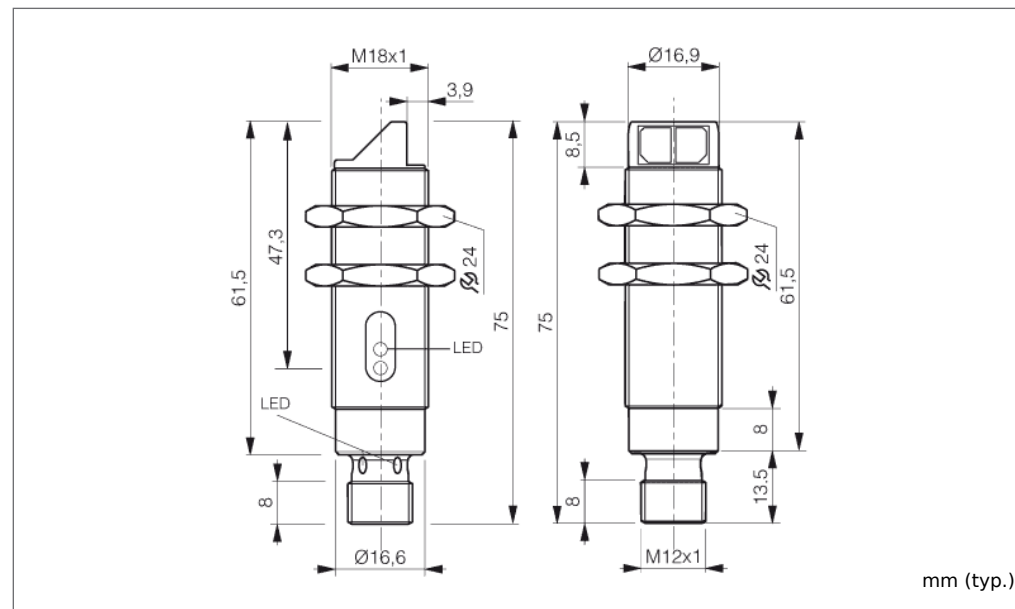
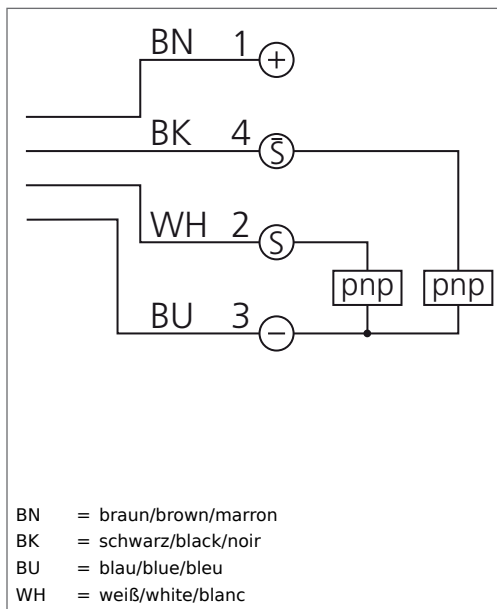


OEV W 18 M 20000 P4K-IBSL
Einweglichtschranke, Empfänger
Through Beam Sensor, Receiver
Détecteur à barrage, Récepteur



di-soric GmbH & Co. KG
 Steinbeisstraße 6
 DE-73660 Urbach
 Fon: +49 (0) 71 81 / 98 79 - 0
 Fax: +49 (0) 71 81 / 98 79 - 179
 info@di-soric.com
 www.di-soric.com

201190

Technische Daten (typ.)	Technical data (typ.)	Caractéristique techniques	+20°C, 24V DC
Betriebsspannung	Service voltage	Tension d'alimentation	10 ... 36 V DC
Eigenstromaufnahme	Internal power consumption	Courant absorbé	< 15 mA
Reichweite	Operating distance	Portée de détection	20.000 mm
Schaltausgang	Switching output	Sortie de commutation	pnp, 200 mA, antivalent/exclusive OR/OU Exclusif
Umgebungstemperatur	Ambient temperature	Température d'utilisation	-25 ... +55 °C
Isolationsspannungsfestigkeit	Insulation voltage endurance	Protection diélectrique	1.000 V
Schutzart	Protection class	Indice de protection	IP 67
Schutzklasse	Protection degree	Classe de protection	III, Betrieb an Schutzkleinspannung/III, operation on protective low voltage/III, Répond au domaine de la basse tension (BT)



Sicherheitshinweis
 Diese Geräte sind nicht zulässig für Sicherheitsanwendungen, insbesondere bei denen die Sicherheit von Personen von der Gerätefunktion abhängig ist. Der Einsatz der Geräte muss durch Fachpersonal erfolgen.

Safety instructions
 The Instruments are not to be used for safety applications, in particular applications in which safety of persons depends on proper operation of the instruments. These instruments shall exclusively be used by qualified personnel.

Instructions de sûreté
 La mise en œuvre de ces appareils doit être effectuée par du personnel qualifié. Ils ne doivent pas être utilisés pour des applications dans lesquelles la sécurité des personnes dépend du bon fonctionnement du matériel.