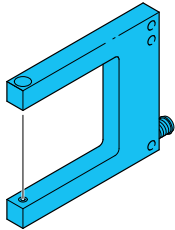
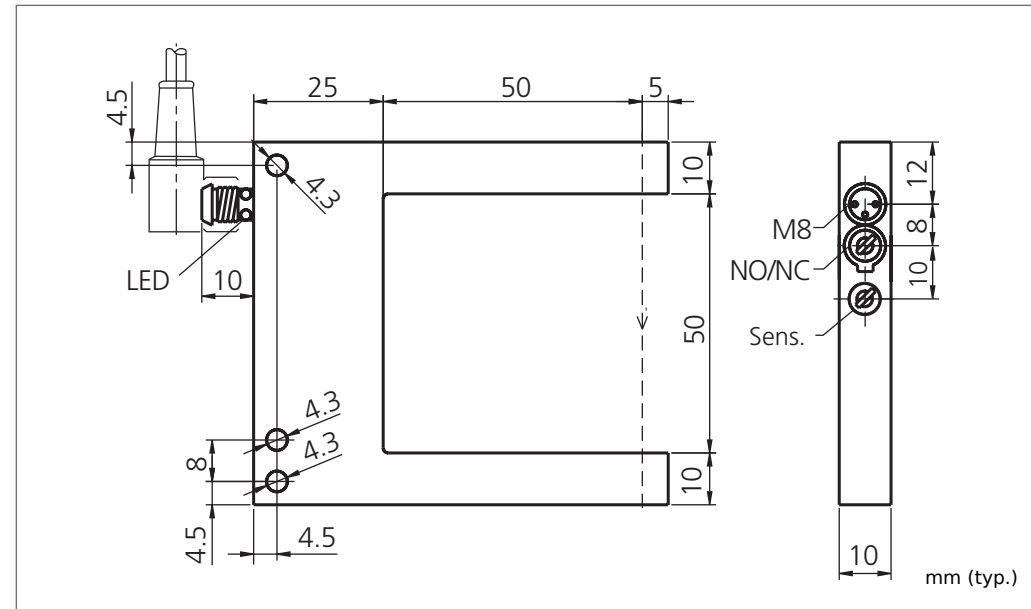
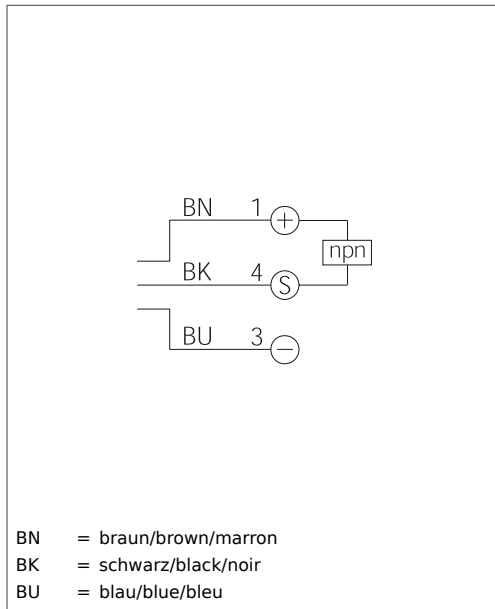


OGU 051 N3K-TSSL
Gabellichtschranke
Fork Light Barrier
Fourche optique

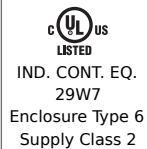


di-soric GmbH & Co. KG
 Steinbeisstraße 6
 DE-73660 Urbach
 Fon: +49 (0) 71 81 / 98 79 - 0
 Fax: +49 (0) 71 81 / 98 79 - 179
 info@di-soric.com
 www.di-soric.com

201279



Technische Daten (typ.)	Technical data (typ.)	Caractéristique techniques	+20°C, 24V DC
Sendelicht	Emitted light	Type de lumière	Rot/Red/Rouge, getaktet/clocked/modulée
Betriebsspannung	Service voltage	Tension d'alimentation	10 ... 35 V DC (Supply Class 2)
Eigenstromaufnahme	Internal power consumption	Courant absorbé	< 30 mA
Auflösung	Resolution	Résolution	Ø 0,5 mm
Schaltausgang	Switching output	Sortie de commutation	npn, 200 mA, NO/NC, umschaltbar/switchable/commutable
Umgebungstemperatur	Ambient temperature	Température d'utilisation	-10 ... +60 °C
Isolationsspannungsfestigkeit	Insulation voltage endurance	Protection diélectrique	500 V
Schutzart	Protection class	Indice de protection	IP 67



NFPA 79 Applications only. For adapters providing field wiring means refer to product information or customer support.

! Sicherheitshinweis
 Diese Geräte sind nicht zulässig für Sicherheitsanwendungen, insbesondere bei denen die Sicherheit von Personen von der Gerätefunktion abhängig ist. Der Einsatz der Geräte muss durch Fachpersonal erfolgen.

Safety instructions
 The Instruments are not to be used for safety applications, in particular applications in which safety of persons depends on proper operation of the instruments. These instruments shall exclusively be used by qualified personnel.

Instructions de sûreté
 La mise en œuvre de ces appareils doit être effectuée par du personnel qualifié. Ils ne doivent pas être utilisées pour des applications dans lesquelles la sécurité des personnes dépend du bon fonctionnement du matériel.



Gabellichtschranke

Fremdlicht:

Starkes Fremdlicht im Erfassungsbereich des Empfängers vermeiden.
Die Strahlrichtung von Sender zu Empfänger ist auf den Gehäuseschenkeln mit Pfeilen markiert.

Mechanische Belastungen:

Der Sensor ist gegen mechanische Belastungen z.B. Stöße und Schläge zu schützen.

Der Sensor darf in beliebiger Einbaulage montiert werden, hierbei ist eine erschütterungsfreie und schwingungsdämpfende Montage zu beachten.

Die Gabellichtschranke ist so anzubringen, dass das zu erfassende Objekt die Gabelöffnung frei passieren kann.

Gabellichtschranken mit Rotlicht OGU 0x1... sind bis Gabelweite 80 mm direkt aneinander anreihbar.

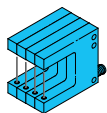
Alle gerätespezifischen Angaben zu Anschluss und Betrieb sind zu beachten.

Temperaturbereich:

Der Betrieb außerhalb dem angegebenen Temperaturbereich ist nicht zulässig.



nur / only
OGU 0x1... bis
Gabelweite / to fork opening width
80 mm



Position der Bedienelemente siehe Maßzeichnung, Seite 1

Objekt im Erfassungsbereich positionieren

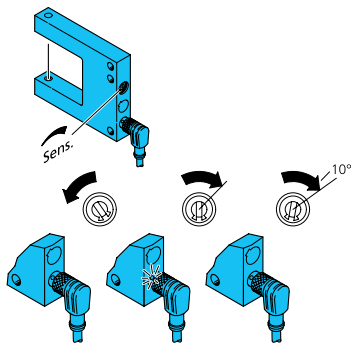
Empfindlichkeitseinstellung:

Hohe Auflösung bei schwacher Verschmutzungsreserve

- Potentiometer gegen den Uhrzeigersinn drehen bis die Stecker-LED ein Dauersignal anzeigt
- Potentiometer im Uhrzeigersinn drehen bis Dauersignal wieder erlischt.
- Für eine stabile Funktionsreserve wird das Potentiometer ca. 10° im Uhrzeigersinn weiter gedreht.

Hohe Verschmutzungsreserve bei geringer Auflösung

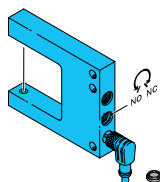
Bei Rechtsanschlag des Potentiometers ist die Empfindlichkeit am niedrigsten. Es werden nur größere Teile erfasst, die Durchstrahlungsleistung ist am höchsten. Bei dieser Einstellung besitzen die Gabellichtschranken eine hohe Verschmutzungsreserve.



Schaltfunktion wählen

(nur ...x3K-TSSL):

- Schwarze Schutzkappe abnehmen
- Schaltfunktion NO/NC wählen
- Den Schalter für die Ausgangsfunktion immer auf Links- oder Rechtsanschlag bringen. Zwischenstellungen führen zu undefinierten Ausgangszuständen.
- Schwarze Schutzkappe aufstecken



Pflegehinweis:

Die optischen Scheiben sind mit einem weichen, staubfreien Tuch zu reinigen.

Fork light barriers

Ambient light:

Avoid strong ambient shining into the detection range of the receiver.
The beam direction from transmitter to receiver is marked with arrows on the housing forks.

Mechanical loads:

The sensor has to be protected against mechanical stress for example shocks and impacts.

The sensor can be mounted in any position, however a vibration-free or vibration-dampening assembly must be observed.

Attach the fork light barriers in such a way that the fork opening can be passed freely by the measured object.

Fork light barriers using red light OGU 0x1... can be mounted side by side up to a fork width of 80 mm.

Please consider all device-specific details covering connection and operation.

Temperature range:

Operation outside the specified temperature range is not allowed.

Location of controls see drawings, page 1

Place object in the detection area

Sensitivity adjustment:

High resolution while having a low pollution reserve

- Turn potentiometer counter-clockwise, till the connector LED shows permanent signal.
- Turn potentiometer clockwise till the permanent signal switches off.
- For a reliable function reserve turn the potentiometer clockwise by approx. 10°.

High pollution reserve at low resolution

In right stud of the potentiometer the sensitivity is smallest. Only larger objects are detectable. In this case the fork light barriers have the highest through beam energy. With this adjustment the fork light barriers have a high reserve of contamination.

Select switching function

(only ...x3K-TSSL):

- Remove the black protective cap
- Select switching function NO/NC
- Always set the output function switch to the left or right stud. Intermediate positions lead to undefined output states.
- Attach the black protective cap

Care instructions:

The optical plate should be cleaned with a soft, lint-free cloth.

Fourche optique

Lumière ambiante :

Éviter les lumières intenses dans le champ du récepteur.
La direction du faisceau est indiquée avec une flèche sur le boîtier.

Charges mécaniques :

Le capteur doit être protégé contre les chocs et impacts.

Le capteur peut être monté dans toutes les positions, toutefois, le montage devra se faire sans vibrations.

Fixer la fourche de façon que l'objet passe librement dans l'ouverture.

Les Fourches optiques utilisant une lumière rouge OGU 0x1... peuvent être montées cote à cote jusqu'à une largeur de 80 mm.

Vérifier les détails techniques concernant le raccordement et le fonctionnement du produit.

Plage de température :

Le fonctionnement en dehors de la plage définie n'est pas autorisé.

Emplacements des réglages voir dessin page 1

Placer un objet dans la zone de détection

Réglage de la sensibilité :

Haute résolution tout en ayant une faible réserve de signal

- Tourner le potentiomètre dans le sens antihoraire, jusqu'à ce que la LED du connecteur indique un signal permanent.
- Tourner le potentiomètre dans le sens horaire jusqu'à ce que le signal continu passe à l'état Off
- Pour une réserve de fonctionnement fiable tourner le potentiomètre dans le sens horaire d'env. 10°

Grande marge de signal en basse résolution

La sensibilité est minimum lorsque le potentiomètre est en butée à droite. Seuls les objets larges seront détectés. Dans ce cas la fourche a un faisceau à haute énergie. Avec ce réglage, le faisceau de la fourche a une très immunité à l'encrassement.

Sélection du mode de fonctionnement

(seulement ...x3K-TSSL):

- Enlever le capuchon noir de protection
- Sélection du mode de fonctionnement NO ou NC
- Toujours régler la position du potentiomètre en butée à droite ou à gauche. Les positions intermédiaires conduisent à des états de sorties indéfinis
- Mettre le capuchon de protection noir

Précautions :

Le nettoyage de l'optique devra se faire avec un chiffon doux non pelucheux.