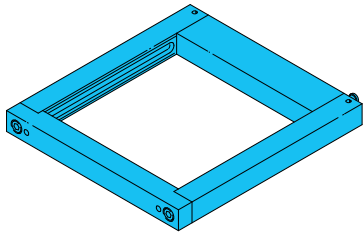
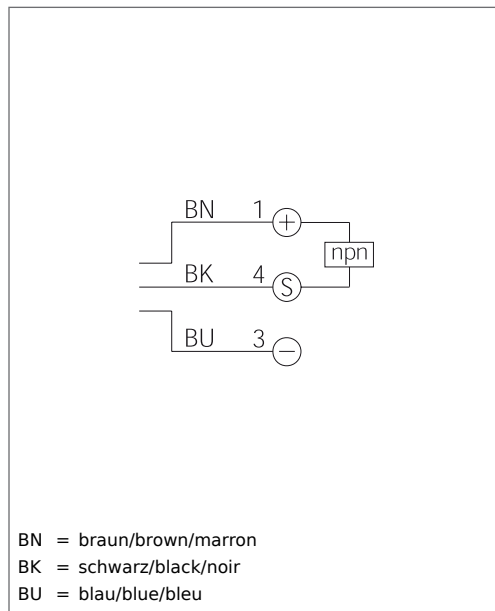


OGWSD 150 N3K-TSSL
Rahmenlichtschranke
Frame Light Barrier
Barrière optique

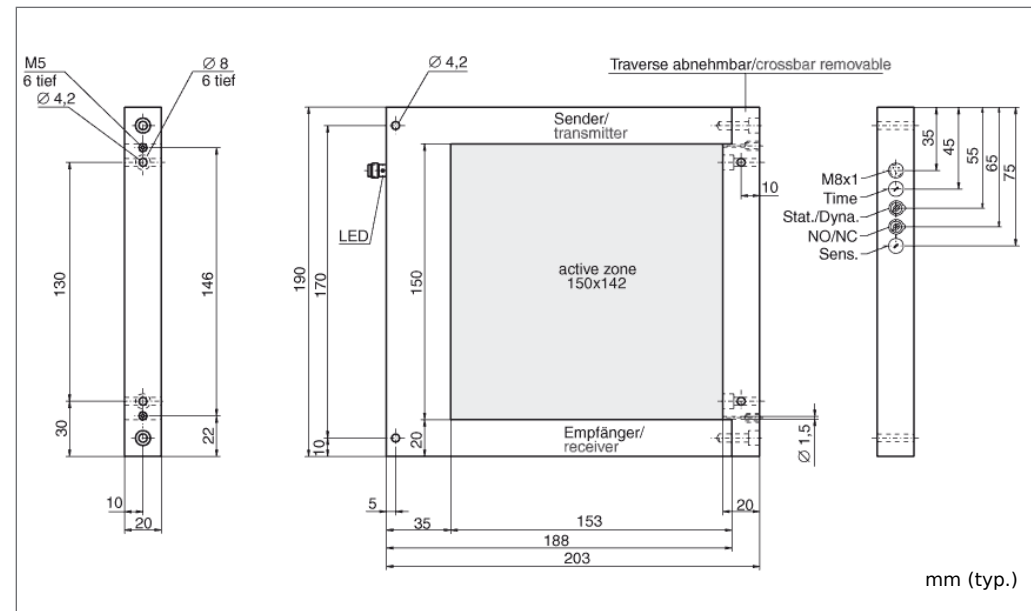


di-soric GmbH & Co. KG
 Steinbeisstraße 6
 DE-73660 Urbach
 Fon: +49 (0) 71 81 / 98 79 - 0
 Fax: +49 (0) 71 81 / 98 79 - 179
 info@di-soric.com
 www.di-soric.com

201404



BN = braun/brown/marron
 BK = schwarz/black/noir
 BU = blau/blue/bleu



Technische Daten (typ.)	Technical data (typ.)	Caractéristique techniques	+20°C, 24V DC
Sendelicht	Emitted light	Type de lumière	Infrarot/Infrared/Infrarouge, 880 nm, getaktet/clocked/modulé
Betriebsspannung	Service voltage	Tension d'alimentation	18 ... 35 V DC
Eigenstromaufnahme	Internal power consumption	Courant absorbé	< 45 mA
Auflösung	Resolution	Résolution	Ø 3 mm (dynamisch), Ø 5 mm (statisch)/Ø 3 mm (dynamic), Ø 5 mm (static)/Ø 3 mm (dynamique), Ø 5 mm (statique)
Schaltausgang	Switching output	Sortie de commutation	npn, 200 mA, NO/NC, umschaltbar/switchable/commutable
Impulsverlängerung	Pulse stretching	Prolongation de l'impulsion	0,1 ... 150 ms, einstellbar/adjustable/réglable
Umgebungstemperatur	Ambient temperature	Température d'utilisation	0 ... +60 °C
Isolationsspannungsfestigkeit	Insulation voltage endurance	Protection diélectrique	500 V
Schutzart	Protection class	Indice de protection	IP 67
Gehäusematerial	Casing material	Matériau du boîtier	Aluminium schwarz/black/noir eloxiert/anodized/anodisé



! Sicherheitshinweis
 Diese Geräte sind nicht zulässig für Sicherheitsanwendungen, insbesondere bei denen die Sicherheit von Personen von der Gerätefunktion abhängig ist.
 Der Einsatz der Geräte muss durch Fachpersonal erfolgen.
 Reparatur nur durch di-soric.

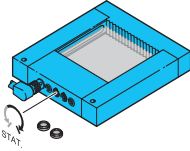
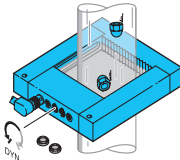
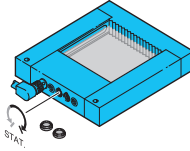
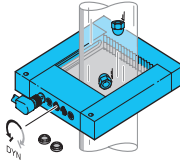
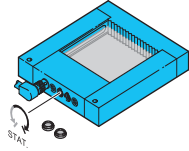
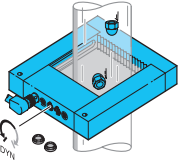
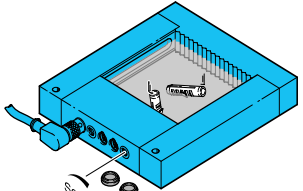
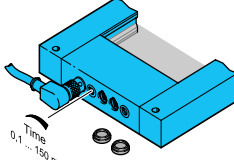
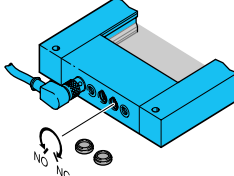
Safety instructions
 The Instruments are not to be used for safety applications, in particular applications in which safety of persons depends on proper operation of the instruments.
 These instruments shall exclusively be used by qualified personnel.
 Repair only by di-soric.

Instructions de sûreté
 La mise en œuvre de ces appareils doit être effectuée par du personnel qualifié. Ils ne doivent pas être utilisées pour des applications dans lesquelles la sécurité des personnes dépend du bon fonctionnement du matériel.
 La réparation est effectuée uniquement par di-soric.

Rahmenlichtschränke

Frame light barrier

Cadre optique

Betriebsart wählen:		Type of operating mode select:		Sélection du mode de fonctionnement:	
Statische Funktion:	Dynamische Funktion:	Static function:	Dynamic function:	Mode statique:	Mode dynamique:
					
Die OGWSD ... reagiert auf Objekte innerhalb der aktiven Fläche über die gesamte Verweildauer.	Die OGWSD ... reagiert nur auf Bewegungen. Hindurchragende Objekte (Transparente Rohre, Zuführschielen oder Verschmutzungen) werden ausgeblendet.	The OGWSD... detects objects permanently, as long as they stay in the active zone.	The OGWSD... detects only (permanent) movements. The detection of object e.g. glas tubes or feeding bars extending through the frame as well as contamination will be suppressed.	Le détecteur OGWSD ... détecte des objets (longueurs) tant qu'elle reste dans la zone active.	Le détecteur OGWSD ... détecte uniquement des mouvements. La détection d'objets tels que les tubes d'alimentation et l'encrassement est supprimée.
Objekt hindurchwerfen:		Put the object through the frame:		Mettre l'objet dans le cadre:	
 <p>Potentiometer im Uhrzeigersinn drehen bis Signalwechsel erfolgt, Objekt wird erfasst. NO = Signal aus / signal on NC = Signal ein / signal off</p>		<p>Turn potentionmeter clockwise until signal change Object will be detected. NO = signal off/signal on NC = signal on/signal off</p>		<p>Tournez le potentiomètre dans le sens horaire jusqu'à ce que le signal change, l'objet est détecté. NO = signal inactif / signal actif NC = signal actif / signal inactif</p>	
Impulsverlängerung einstellen		Set pulse stretching:		Réglage du pulse:	
 <p>Linksanschlag: minimale Impulslänge Rechtsanschlag: maximale Impulslänge</p>		<p>Left stud: lowest pulse stretching Right stud: highest pulse stretching</p>		<p>Position gauche : allongement le plus petit Position droite : allongement le plus long</p>	
Schaltfunktion NO/NC wählen.		Select switching function NO/NC.		Sélection de la fonction NO/NC.	
		<p>Zum Freiblasen der Optik befinden sich Luftdüsen in der Traverse, Ablagerungen auf der Optik mit einem weichen Tuch entfernen.</p>		<p>Pour le nettoyage des optiques vous trouverez des buses dans la traverse. Retirez toutes les accumulations se trouvant sur les optiques avec un chiffon doux.</p>	