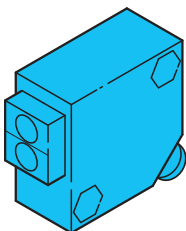
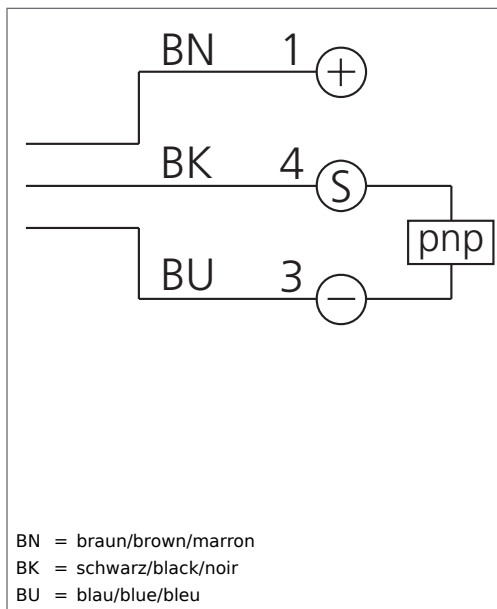


ORV 30 K 2000 P2K-TSSL
Reflexionslichtschranke
Retroreflective Sensor
Détecteur réflex

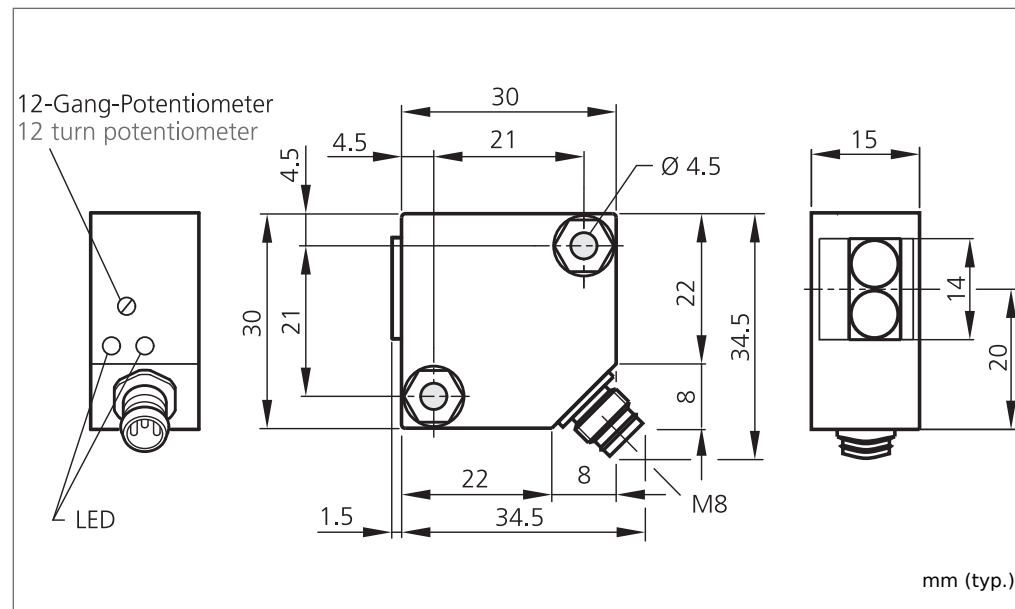


di-soric GmbH & Co. KG
 Steinbeisstraße 6
 DE-73660 Urbach
 Fon: +49 (0) 71 81 / 98 79 - 0
 Fax: +49 (0) 71 81 / 98 79 - 179
 info@di-soric.com
 www.di-soric.com

201484



BN = braun/brown/marron
 BK = schwarz/black/noir
 BU = blau/blue/bleu



Technische Daten (typ.)	Technical data (typ.)	Caractéristique techniques	+20°C, 24V DC
Besonderheiten	Characteristics	Caractéristiques	Integrierter Polarisationsfilter/Integrated polarized filter/Filtre polarisé intégré
Sendelicht	Emitted light	Type de lumière	Rot/Red/Rouge, 660 nm, getaktet/clocked/modulée
Schaltabstand	Operating distance	Portée de détection	200 ... 2.000 mm einstellbar/adjustable/réglable
Betriebsspannung	Service voltage	Tension d'alimentation	10 ... 36 V DC
Eigenstromaufnahme	Internal power consumption	Courant absorbé	< 15 mA
Schaltausgang	Switching output	Sortie de commutation	pnp, 200 mA, NO
Umgebungstemperatur	Ambient temperature	Température d'utilisation	-25 ... +55 °C
Schutzart	Protection class	Indice de protection	IP 67
Schutzklasse	Protection degree	Classe de protection	III, Betrieb an Schutzkleinspannung/III, operation on protective low voltage/III, Répond au domaine de la basse tension (BT)

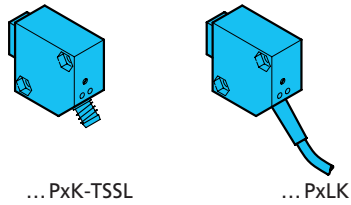


Sicherheitshinweis
 Diese Geräte sind nicht zulässig für Sicherheitsanwendungen, insbesondere bei denen die Sicherheit von Personen von der Gerätefunktion abhängig ist. Der Einsatz der Geräte muss durch Fachpersonal erfolgen. Reparatur nur durch di-soric.

Safety instructions
 The Instruments are not to be used for safety applications, in particular applications in which safety of persons depends on proper operation of the instruments. These instruments shall exclusively be used by qualified personnel. Repair only by di-soric.

Instructions de sûreté
 La mise en œuvre de ces appareils doit être effectuée par du personnel qualifié. Ils ne doivent pas être utilisés pour des applications dans lesquelles la sécurité des personnes dépend du bon fonctionnement du matériel. La réparation est effectuée uniquement par di-soric.

Reflexionslichtschranke



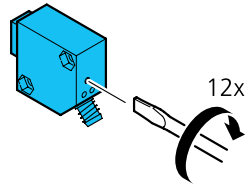
Varianten:
... Pkx_TSSL: Stecker M8
... PkxLK: Kabel 2m, 3-adrig

Retroreflective sensor

Variants:
... Pkx_TSSL: Connector M8
... PkxLK: Cable 2m, 3-wire

Détecteur réflex

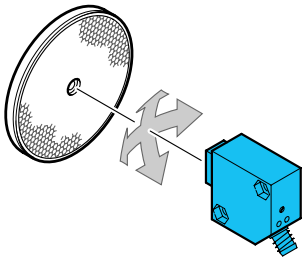
Variantes:
Pkx_TSSL ...: Connecteur M8
PkxLK ...: Câble 2m, 3 fils



Potentiometer 12 Umdrehungen im Uhrzeigersinn auf max. Reichweite drehen.

Turn the potentiometer clockwise 12 times (to set max. operating distance).

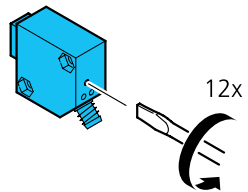
Tourner le potentiomètre 12 tours dans le sens horaire pour régler la portée de détection au max.



ORV 30 ... auf den Reflektor ausrichten bis beide LEDs (grün und gelb) Dauersignal anzeigen.

ORV 30 ... align to reflector until both LEDs (green and yellow) show a continuous signal.

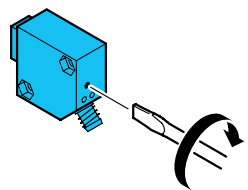
Aligner l'ORV 30... face au réflecteur jusqu'à ce que les deux LED (jaune et verte) restent allumées.



Potentiometer 12 Umdrehungen gegen den Uhrzeigersinn auf min. Reichweite zurückdrehen bis Signaländerung erfolgt und beide LEDs aus sind.

Turn the potentiometer 12 times counter clockwise to reduce the operating distance to the minimum until the signal changes and both LED'S are off

Tourner le potentiomètre dans le sens anti-horaire, afin de réduire la portée de détection au minimum, jusqu'à ce que les deux LED s'éteignent.



Potentiometer im Uhrzeigersinn drehen bis der ORV 30 ... schaltet und beide LEDs Dauersignal anzeigen.

Turn the potentiometer clockwise until the ORV 30 ... switches on and the both LEDs show permanent signal.

Tourner le potentiomètre dans le sens horaire jusqu'à ce que l'ORV 30 ... commute et que la LED verte reste allumée.

Die Schaltzustandsänderung wird durch Signaländerung der beiden LEDs angezeigt.

Change of the switching state is shown by a changing signal of both LED's.

La commutation est indiquée par le changement d'état des LED.

Schaltausgang (nur ...P4K...):

Pin 2 (Weiss): NO
Pin 4 (schwarz): NC

Switching output (only ...P4K...):

Pin 2 (white): NO
Pin 4 (black): NC

Sortie de commutation (uniquement ...P4K...):

Broche 2 (blanc): NO
Broche 4 (noir): NC