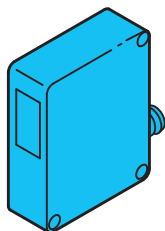
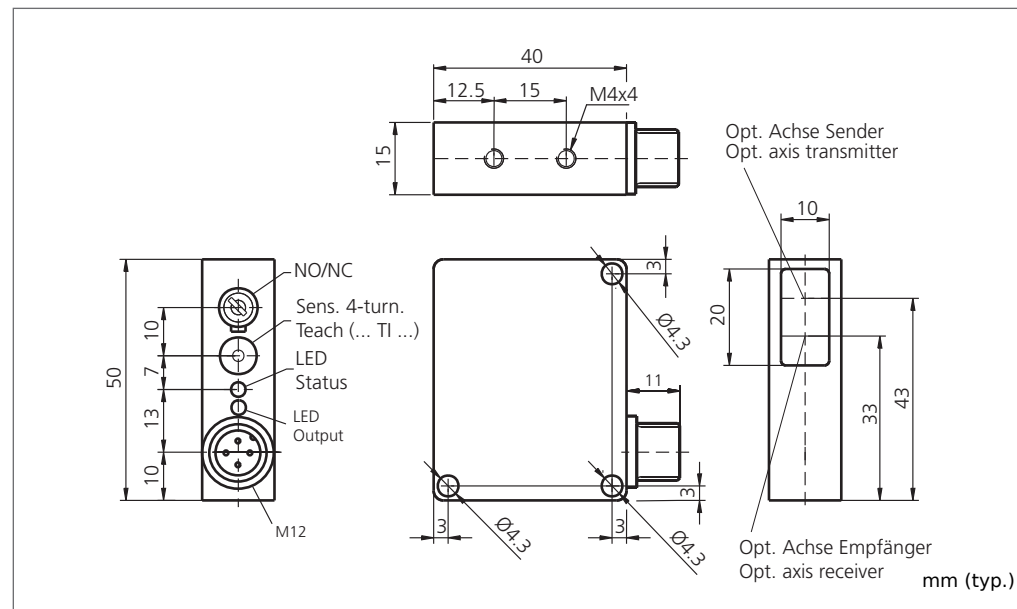


**ORVTI 51 M 2000 P3K-IBS**  
**Reflexionslichtschranke**  
**Retroreflective Sensor**  
**Détecteur réflex**



di-soric GmbH & Co. KG  
 Steinbeisstraße 6  
 DE-73660 Urbach  
 Fon: +49 (0) 71 81 / 98 79 - 0  
 Fax: +49 (0) 71 81 / 98 79 - 179  
 info@di-soric.com  
 www.di-soric.com

201498



Technische Daten (typ.)	Technical data (typ.)	Caractéristique techniques	+20°C, 24V DC
Besonderheiten	Characteristics	Caractéristiques	Integrierter Polarisationsfilter/Integrated polarized filter/Filtre polarisé intégré
Sendelicht	Emitted light	Type de lumière	Rot/Red/Rouge, 660 nm, getaktet/clocked/modulée
Schaltabstand	Operating distance	Portée de détection	40 ... 2.000 mm einstellbar/adjustable/réglable
Betriebsspannung	Service voltage	Tension d'alimentation	10 ... 35 V DC
Eigenstromaufnahme	Internal power consumption	Courant absorbé	< 40 mA
Schaltausgang	Switching output	Sortie de commutation	pnp, 200 mA, NO/NC, umschaltbar/switchable/commutable
Umgebungstemperatur	Ambient temperature	Température d'utilisation	-10 ... +60 °C
Schutzart	Protection class	Indice de protection	IP 67
Schutzklasse	Protection degree	Classe de protection	III, Betrieb an Schutzkleinspannung/III, operation on protective low voltage/III, Répond au domaine de la basse tension (BT)



**Sicherheitshinweis**  
 Diese Geräte sind nicht zulässig für Sicherheitsanwendungen, insbesondere bei denen die Sicherheit von Personen von der Gerätefunktion abhängig ist. Der Einsatz der Geräte muss durch Fachpersonal erfolgen.

**Safety instructions**  
 The Instruments are not to be used for safety applications, in particular applications in which safety of persons depends on proper operation of the instruments. These instruments shall exclusively be used by qualified personnel.

**Instructions de sûreté**  
 La mise en œuvre de ces appareils doit être effectuée par du personnel qualifié. Ils ne doivent pas être utilisés pour des applications dans lesquelles la sécurité des personnes dépend du bon fonctionnement du matériel.

## Reflexionslichtschranke

### Fremdlicht:

Starkes Fremdlicht im Erfassungsbereich des Empfängers vermeiden.

### Mechanische Belastungen:

Der Sensor ist gegen mechanische Belastungen z.B. Stöße und Schläge zu schützen.

Der Sensor darf in beliebiger Einbaulage montiert werden, hierbei ist eine erschütterungsfreie und schwingungsdämpfende Montage zu beachten.

Alle gerätespezifischen Angaben zu Anschluss und Betrieb sind zu beachten.

### Temperaturbereich:

Der Betrieb außerhalb dem angegebenen Temperaturbereich ist nicht zulässig.

### Reflektor detektieren:

Teach Taste min. 2 Sek. betätigen.  
Der Reflektor wird detektiert.

### Objekt detektieren:

Teach Taste max. 1 Sek. betätigen.  
Objekt wird detektiert.

### Geräte- und Stecker-LED blinkt:

2x rot: Teach-Vorgang erfolgreich abgeschlossen.

5 Sek. rot: Objekt wurde nicht optimal erfasst, best-möglicher Schalterpunkt wird gesetzt.

### Schaltfunktion wählen:

Schaltfunktion NO/NC wählen.

### LED Anzeige:

Geräte- und Stecker-LED Dauersignal grün:

Der ORVTI 51 M... ist betriebsbereit.

### Pflegehinweis:

Die optischen Scheiben sind mit einem weichen, staubfreien Tuch zu reinigen.

## Retroreflective Sensor

### Ambient light:

Avoid strong ambient shining into the detection range of the receiver.

### Mechanical loads:

The sensor has to be protected against mechanical stress for example shocks and impacts.

The sensor can be mounted in any position, however a vibration-free or vibration-dampening assembly must be observed.

Please consider all device-specific details covering connection and operation.

### Temperature range:

Operation outside the specified temperature range is not allowed.

### Detect reflektor:

Press teach key for at least 2 sec.  
Reflektor is detected.

### Detect objekt:

Press teach key for max. 1 sec.  
Objekt is detected.

### Device and plug LED are flashing:

2x red: Teach procedure has been concluded successfully.

5 sec. red: Object did not get detected optimally, the best possible switching point will be set.

### Select switching function:

Select switching function NO/NC.

### LED display:

Device and plug LED permanent signal green:

The ORVTI 51 M... is ready to use.

### Care instructions:

The optical plate should be cleaned with a soft, lint-free cloth.

## Détecteur réflex

### Lumière ambiante :

Éviter les lumières intenses dans le champ du récepteur.

### Charges mécaniques :

Le capteur doit être protégé contre les chocs et impacts.

Le capteur peut être monté dans toutes les positions, toutefois, le montage devra se faire sans vibrations.

Vérifier les détails techniques concernant le raccordement et le fonctionnement du produit.

### Plage de température :

Le fonctionnement en dehors de la plage définie n'est pas autorisé.

### Détecteur réflex :

Maintenez la touche Teach pendant au moins 2 sec.  
Le réflecteur est détecté.

### Détecter un objet:

Maintenez la touche Teach pendant au moins 1 sec.  
Le réflecteur est détecté.

### Les LED du détecteur et du connecteur clignotent :

2x rouge: la procédure d'apprentissage s'est déroulée avec succès.

5 sec rouge : L'objet n'a pas été détecté de manière optimale, le meilleur point de détection sera sélectionné.

### Sélection du mode de fonctionnement:

Sélection du mode de fonctionnement NO ou NC.

### Indications LED :

Les LED du détecteur et du connecteur sont allumées (vert) :

L'ORVTI 51 M est prêt à être utilisé.

### Précautions :

Le nettoyage de l'optique devra se faire avec un chiffon doux non pelucheux.

