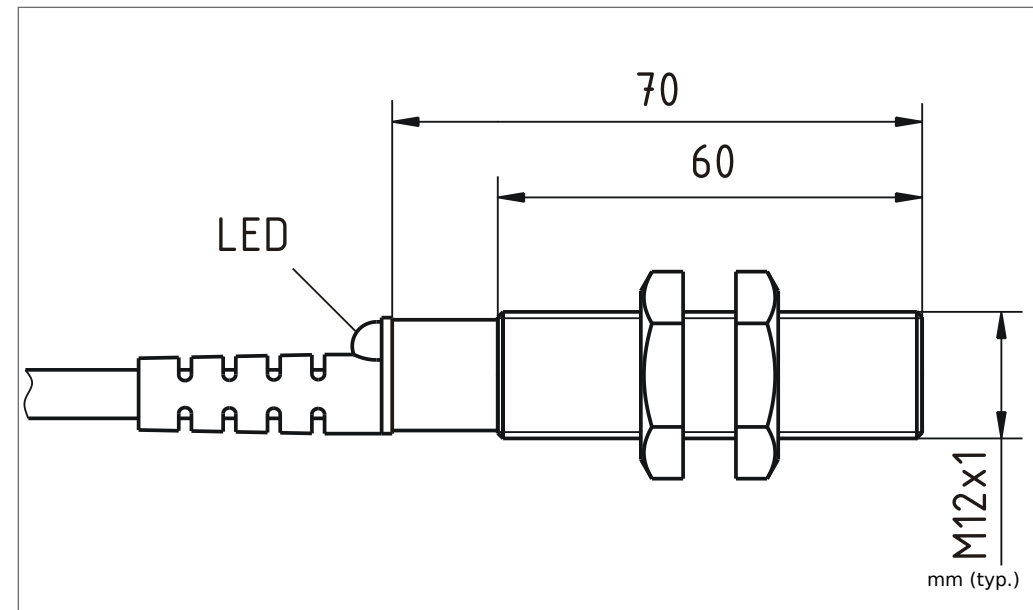
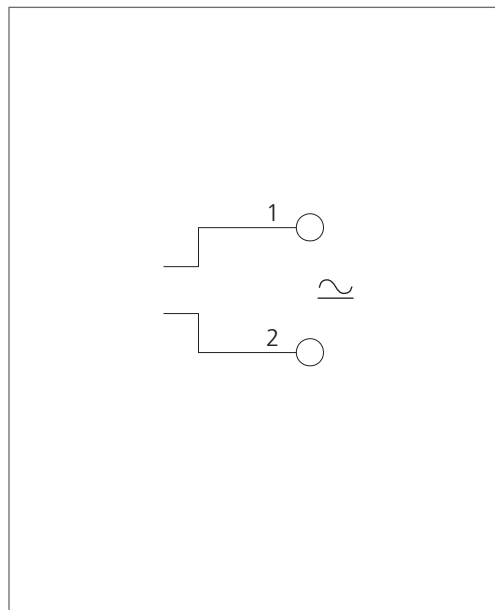


UCC 12 M 02 OL
Induktiver Näherungsschalter
Inductive Proximity Switch
Détecteur inductif de proximité

di-soric GmbH & Co. KG
 Steinbeisstraße 6
 DE-73660 Urbach
 Fon: +49 (0) 71 81 / 98 79 - 0
 Fax: +49 (0) 71 81 / 98 79 - 179
 info@di-soric.com
 www.di-soric.com

201747



Technische Daten (typ.)	Technical data (typ.)	Caractéristique techniques	+20°C, 24V DC
Montage	Mounting	Montage	bündig/flush/Noyé
Schaltabstand	Operating distance	Portée de détection	2 mm
Betriebsspannung	Service voltage	Tension d'alimentation	20 ... 265 V AC / 10 ... 320 V DC
Eigenstromaufnahme	Internal power consumption	Courant absorbé	< 1 mA
Schaltausgang	Switching output	Sortie de commutation	200 mA, Öffner/200 mA, NC/200 mA, NC, AC/DC
Umgebungstemperatur	Ambient temperature	Température d'utilisation	-25 ... +70 °C
Schutzart	Protection class	Indice de protection	IP 67



Sicherheitshinweis
 Diese Geräte sind nicht zulässig für Sicherheitsanwendungen, insbesondere bei denen die Sicherheit von Personen von der Gerätefunktion abhängig ist. Der Einsatz der Geräte muss durch Fachpersonal erfolgen.

Safety instructions
 The Instruments are not to be used for safety applications, in particular applications in which safety of persons depends on proper operation of the instruments. These instruments shall exclusively be used by qualified personnel.

Instructions de sûreté
 La mise en œuvre de ces appareils doit être effectuée par du personnel qualifié. Ils ne doivent pas être utilisés pour des applications dans lesquelles la sécurité des personnes dépend du bon fonctionnement du matériel.

Induktiver Näherungsschalter

Inductive Proximity Switch

Détecteur inductif de proximité

Einbauhinweise ①

Mounting recommendations ①

Recommandations de montage ①

Maximale Einschraub­längen

Durch die in DIN 13 festgelegten Gewindemaße und Toleranzen ergeben sich folgende maximale Einschraub­längen:

M4	5 mm
M5	5 mm
M8	8 mm
M12	8 mm
M18	8 mm
M30	16 mm

Längere Gewinde sind entsprechend freizubohren.

Maximum screw-in length

Due to the thread dimensions and tolerances stipulated in DIN 13, the following maximum screw-in lengths are valid:

M4	5 mm
M5	5 mm
M8	8 mm
M12	8 mm
M18	8 mm
M30	16 mm

Clearance drilling is required for longer threads.

Longueur noyable maximale

Selon la norme DIN 13, en fonction du filetage, les longueurs maximales d'implantation sont :

M4	5 mm
M5	5 mm
M8	8 mm
M12	8 mm
M18	8 mm
M30	16 mm

Unamage devra être prévu pour les gros filets.

Leitungsführung

Um eine sichere und zuverlässige Funktion zu gewährleisten, muss Folgendes beachtet werden:

- Anschlussleitungen der Näherungsschalter nicht zusammen mit Leitungen höherer Spannungen oder mit Anschlussleitungen hoher induktiver Lasten (Schütze, Ventile usw.) verlegen. Sicherheitsabstände einhalten.
- Auf der Versorgungsspannung dürfen keine Spannungsspitzen auftreten. Nicht geregelte Spannungsversorgungen mit einem Kondensator puffern.

Cable routing:

To ensure a secure and reliable function, the following must be taken into account:

- Do not route the connection cables of the proximity switches together with higher voltage cables or with connection cables of higher inductive loads (contactors, valves, etc.) maintain safety distances.
- No peaks may occur in the power supply. Use a capacitor to buffer uncontrolled power supplies.

Câblage

Afin d'assurer un fonctionnement fiable et sécurisé, respecter les points suivants:

- Ne pas faire cheminer les câbles des détecteurs de proximité avec des câbles de tension supérieure ou des câbles ayant une charge inductive plus élevée (ex. : contacteurs...) et maintenir une distance de sécurité.
- L'alimentation doit être stable, sans pic de tension. Utiliser un condensateur comme réservoir d'alimentation.

Anzugsmomente

Durch zu hohe Anzugsmomente der Muttern können Näherungsschalter beschädigt werden.

Die maximal zulässige Anzugsmomente sind zu beachten:

M4	0,8 Nm
M5	1,5 Nm
M8	4 Nm
M12	10 Nm
M18	20 Nm
M30	40 Nm

Tightening torque

Proximity switches can be damaged by an excessive tightening torque of the nuts. Please note the maximum permissible tightening torques:

M4	0,8 Nm
M5	1,5 Nm
M8	4 Nm
M12	10 Nm
M18	20 Nm
M30	40 Nm

Couple de serrage

Les détecteurs de proximité peuvent être endommagés en cas de pression trop forte exercée sur les écrous.

Il faut tenir compte des couples de serrage maxi. suivants :

M4	0,8 Nm
M5	1,5 Nm
M8	4 Nm
M12	10 Nm
M18	20 Nm
M30	40 Nm

Einbauhinweise ①

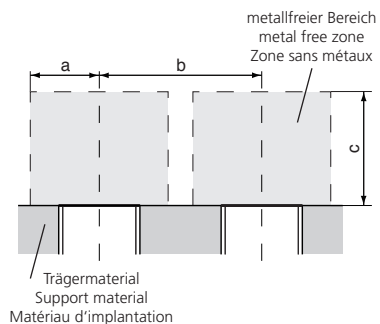
Mounting recommendations ①

Recommandations de montage ①

Bündiger Einbau (b)

Bei bündigem Einbau bzw. bei Parallelmontage sind folgende Abstände einzuhalten:

Bauform	Abstand [mm]		
	a	b	c
Ø3	2	3	1,8
M4	2	4	1,8
Ø4	2	4	2,4
□5	3,3	5	2,4
M5	3,3	5	2,4
Ø6,5	5	9,5	4,5
□8	5,5	10	4,5
M8	5,5	10	4,5
M12	8	18	6
M18	14	32	15
M30	25	60	30
DCCR 44 K 20	30	80	40
DCCR 40	30	80	40



Flush mounting (b)

In case of flush mounting or parallel mounting the following distances should be observed:

Design	Distance [mm]		
	a	b	c
Ø3	2	3	1,8
M4	2	4	1,8
Ø4	2	4	2,4
□5	3,3	5	2,4
M5	3,3	5	2,4
Ø6,5	5	9,5	4,5
□8	5,5	10	4,5
M8	5,5	10	4,5
M12	8	18	6
M18	14	32	15
M30	25	60	30
DCCR 44 K 20	30	80	40
DCCR 40	30	80	40

Montage noyé (b)

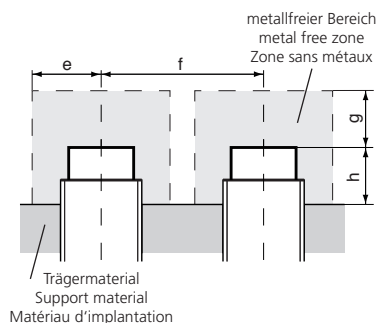
Dans le cas d'un montage noyé ou d'un montage en parallèle, il faut respecter les distances minimales suivantes :

Boîtiers	Distance [mm]		
	a	b	c
Ø3	2	3	1,8
M4	2	4	1,8
Ø4	2	4	2,4
□5	3,3	5	2,4
M5	3,3	5	2,4
Ø6,5	5	9,5	4,5
□8	5,5	10	4,5
M8	5,5	10	4,5
M12	8	18	6
M18	14	32	15
M30	25	60	30
DCCR 44 K 20	30	80	40
DCCR 40	30	80	40

Nichtbündiger Einbau (nb)

Bei nicht bündigem Einbau bzw. bei Parallelmontage sind folgende Abstände einzuhalten:

Bauform	Abstand [mm]			
	e	f	g	h
M8	9	16	7,5	8
M12	12	28	12	6
M18	20	50	24	10
M30	30	75	40	15
DCCR 44	80	160	90	40
DCCR 40	90	180	100	40



Non-flush mounting (nb)

In case of non-flush mounting or parallel mounting the following distances should be observed:

Design	Distance [mm]			
	e	f	g	h
M8	9	16	7,5	8
M12	12	28	12	6
M18	20	50	24	10
M30	30	75	40	15
DCCR 44	80	160	90	40
DCCR 40	90	180	100	40

Montage non noyé (nb)

Dans le cas d'un montage non-noyé ou d'un montage en parallèle, il faut respecter les distances suivantes :

Boîtiers	Distance [mm]			
	e	f	g	h
M8	9	16	7,5	8
M12	12	28	12	6
M18	20	50	24	10
M30	30	75	40	15
DCCR 44	80	160	90	40
DCCR 40	90	180	100	40

Normmessplatten und Faktoren

Bauform	Normmessplatte [mm]
Ø3	3x3x1
M4	4x4x1
Ø4	4x4x1
□5	5x5x1
M5	5x5x1
Ø6,5	6,5x6,5x1
□8	8x8x1
M8	8x8x1
M12	12x12x1
M18 b	18x18x1
M18 nb	24x24x1
M30 b	30x30x1
M30 nb	45x45x1
DCCR 44 b	45x45x1
DCCR 44 nb	105x105x1
DCCR 44 K 20	60x60x1

Standard meas. plates and factors

Design	Measuring plate [mm]
Ø3	3x3x1
M4	4x4x1
Ø4	4x4x1
□5	5x5x1
M5	5x5x1
Ø6,5	6,5x6,5x1
□8	8x8x1
M8	8x8x1
M12	12x12x1
M18 b	18x18x1
M18 nb	24x24x1
M30 b	30x30x1
M30 nb	45x45x1
DCCR 44 b	45x45x1
DCCR 44 nb	105x105x1
DCCR 44 K 20	60x60x1

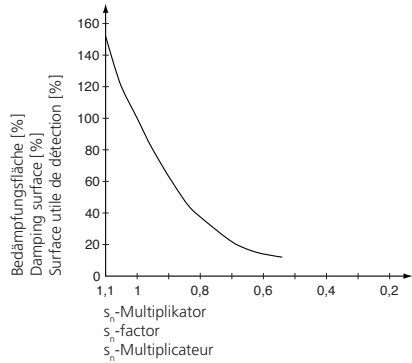
Cibles standard et facteurs de réduction

Boîtiers	Cible [mm]
Ø3	3x3x1
M4	4x4x1
Ø4	4x4x1
□5	5x5x1
M5	5x5x1
Ø6,5	6,5x6,5x1
□8	8x8x1
M8	8x8x1
M12	12x12x1
M18 b	18x18x1
M18 nb	24x24x1
M30 b	30x30x1
M30 nb	45x45x1
DCCR 44 b	45x45x1
DCCR 44 nb	105x105x1
DCCR 44 K 20	60x60x1

Einbauhinweise ①

Geometrieinfluss

Bei Folien ist eine Verringerung des Schaltabstandes zu erwarten.



Mounting recommendations ①

Geometric influence

When using foils, a decrease in the usable operating distance can be expected.

Recommandations de montage ①

Influence géométrique

Dans le cas d'utilisation de feuillet, une réduction de la portée est à prévoir.

Reduktionsfaktor in Abhängigkeit von: Reduction factor depending on: Les facteurs de réduction:		Material der Messplatte Material influence meas. plate Matériau de la cible				
Typ Model Références	Stahl FE 360 Steel FE 360 Acier FE 360	Edelstahl Stainless steel Inox	Messing Brass Laiton	Aluminium Aluminium Aluminium	Kupfer Copper Cuivre	
DCC 3.0 V 0.6 ...	1,0	0,80	0,65	0,55	0,50	
DCC 04 M 0.6 ...						
DCC 4.0 V 0.8 ...	1,0	0,80	0,55	0,50	0,45	
DCC 05 M 0.8 ...						
DCCQ 05 M 0.8 ...	1,0	0,85	0,70	0,60	0,6	
DCCK 6.5 V 1.5 ...	1,0	0,80	0,50	0,45	0,40	
DCCK 08 M 1.5 ...						
DCC 6.5 V 1.5 ...						
DCC 8.0 V 1.5 ...						
DCC 08 M 1.5 ...	1,0	0,70	0,35	0,25	0,20	
DCC 08 M 2.5 ...						
DCC 08 V 2.5 ...						
DCCQ 08 M 1.5 ...	1,0	0,80	0,55	0,50	0,50	
DCC 12 M 02 ...	1,0	0,60	0,50	0,40	0,30	
DCCK 12 M 02 ...						

Reduktionsfaktor in Abhängigkeit von: Reduction factor depending on: Les facteurs de réduction:		Material der Messplatte Material influence meas. plate Matériau de la cible				
Typ Model Références	Stahl FE 360 Steel FE 360 Acier FE 360	Edelstahl Stainless steel Inox	Messing Brass Laiton	Aluminium Aluminium Aluminium	Kupfer Copper Cuivre	
DCC 12 M 04 ...	1,0	0,90	0,60	0,50	0,50	
DCCK 12 M 04 ...						
DCC 18 M 05 ...	1,0	0,80	0,50	0,40	0,40	
DCCK 18 M 05 ...						
DCC 18 M 08 ...	1,0	0,80	0,50	0,50	0,40	
DCCK 18 M 08 ...						
DCC 30 M 10 ...	1,0	0,70	0,40	0,40	0,30	
DCCK 30 M 10 ...						
DCC 30 M 15 ...	1,0	0,75	0,50	0,40	0,40	
DCCK 30 M 15 ...						
DCCR 44 K 15 ...	1,0	0,85	0,25	0,20	0,10	
DCCR 44 K 35 ...						
DCCR 44 K 20 ...	1,0	0,70	0,30	0,30	0,30	