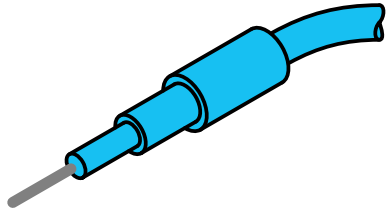
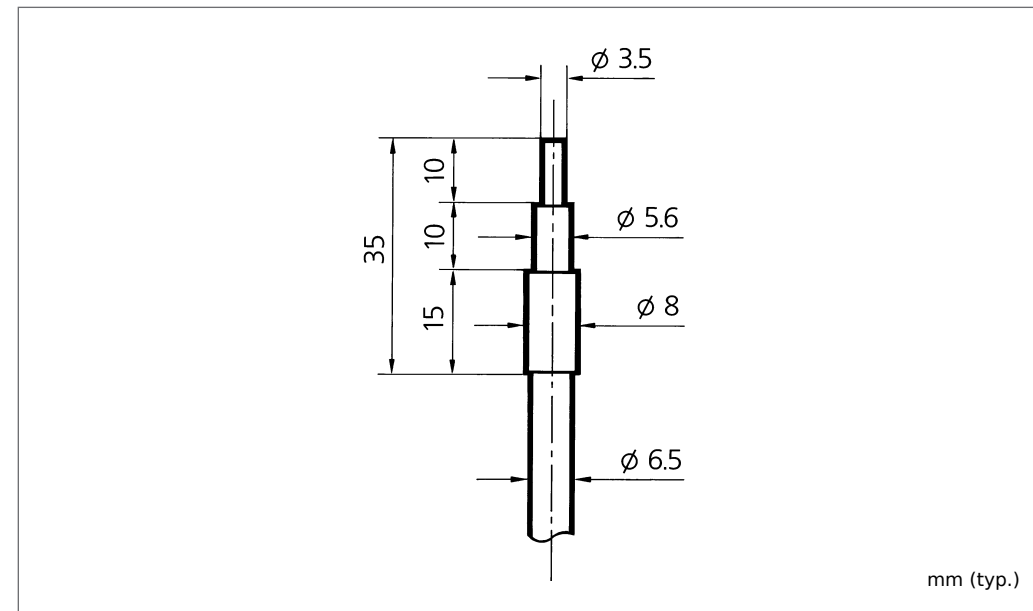
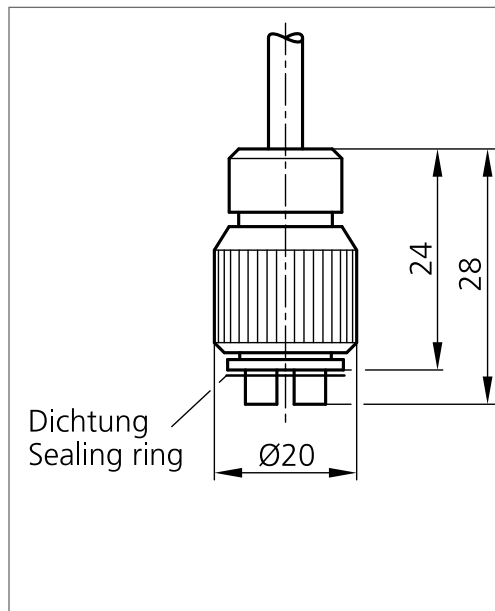


WRB 110 S-8.0-2.5
Glasfaser-Lichtleiter
Glass fiber optic
Fibre optique de verre



di-soric GmbH & Co. KG
 Steinbeisstraße 6
 DE-73660 Urbach
 Fon: +49 (0) 71 81 / 98 79 - 0
 Fax: +49 (0) 71 81 / 98 79 - 179
 info@di-soric.com
 www.di-soric.com

201918



mm (typ.)

Technische Daten (typ.)	Technical data (typ.)	Caractéristique techniques	+20°C, 24V DC
Länge	Length	Longueur	300 mm
Biegeradius	Bending radius	Rayon de courbure	≥ 3 x Schlauch-Ø/≥ 3 x tube-Ø/≥ 3 x Ø du tube
Temperaturbeständigkeit	Temperature resistance	Résistance thermique	-40 ... + 180 °C (kurzzeitig bis +250 °C)/(short-term up to +250 °C)
Schutzart	Protection class	Indice de protection	IP 67
Material	Material	Matériau	V2A, Glasfaser/glass fibre/Fibre de verre, Silikon-Metallmantel/Silicone-metal sleeve/Silicone/gaine métallique



Sicherheitshinweis
 Diese Geräte sind nicht zulässig für Sicherheitsanwendungen, insbesondere bei denen die Sicherheit von Personen von der Gerätefunktion abhängig ist. Der Einsatz der Geräte muss durch Fachpersonal erfolgen.

Safety instructions
 The Instruments are not to be used for safety applications, in particular applications in which safety of persons depends on proper operation of the instruments. These instruments shall exclusively be used by qualified personnel.

Instructions de sûreté
 La mise en œuvre de ces appareils doit être effectuée par du personnel qualifié. Ils ne doivent pas être utilisés pour des applications dans lesquelles la sécurité des personnes dépend du bon fonctionnement du matériel.