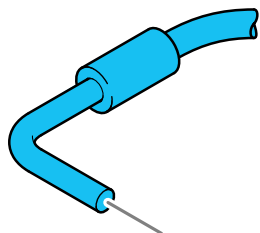


**WRB 210 S-90-4.0-2.5**

**Glasfaser-Lichtleiter**

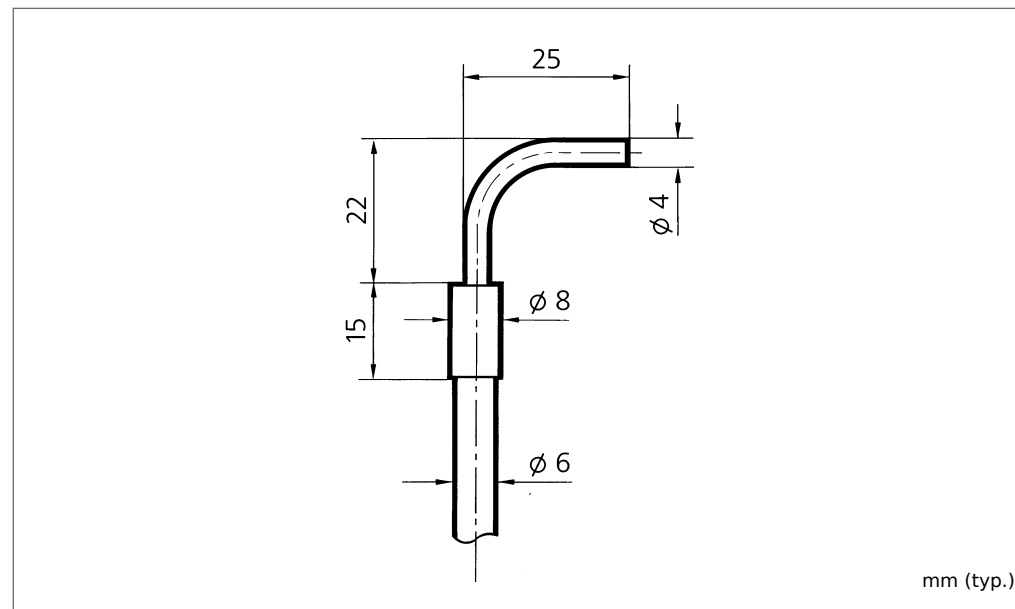
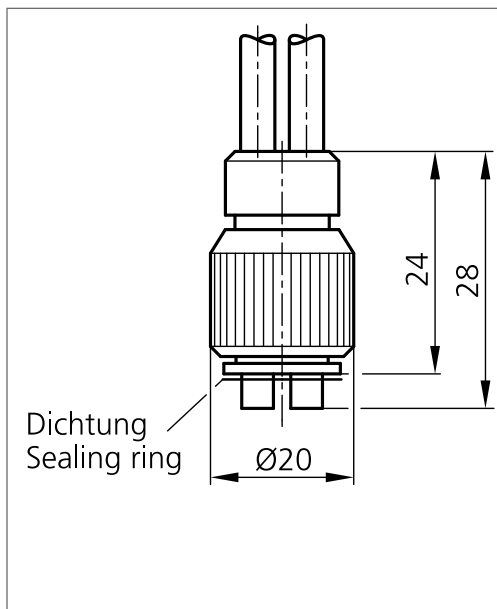
**Glass fiber optic**

**Fibre optique de verre**



di-soric GmbH & Co. KG  
 Steinbeisstraße 6  
 DE-73660 Urbach  
 Fon: +49 (0) 71 81 / 98 79 - 0  
 Fax: +49 (0) 71 81 / 98 79 - 179  
 info@di-soric.com  
 www.di-soric.com

202059



mm (typ.)

Technische Daten (typ.)	Technical data (typ.)	Caractéristique techniques	+20°C, 24V DC
Länge	Length	Longueur	300 mm
Biegeradius	Bending radius	Rayon de courbure	$\geq 3 \times \text{Schlauch-}\varnothing / \geq 3 \times \text{tube-}\varnothing / \geq 3 \times \varnothing \text{ du tube}$
Temperaturbeständigkeit	Temperature resistance	Résistance thermique	-40 ... + 180 °C (kurzzeitig bis +250 °C)/(short-term up to +250 °C)
Schutzart	Protection class	Indice de protection	IP 67
Material	Material	Matériau	V2A, Glasfaser/glass fibre/Fibre de verre, Silikon-Metallmantel/Silicone-metal sleeve/Silicone/gaine métallique



**Sicherheitshinweis**  
 Diese Geräte sind nicht zulässig für Sicherheitsanwendungen, insbesondere bei denen die Sicherheit von Personen von der Gerätefunktion abhängig ist. Der Einsatz der Geräte muss durch Fachpersonal erfolgen.

**Safety instructions**  
 The Instruments are not to be used for safety applications, in particular applications in which safety of persons depends on proper operation of the instruments. These instruments shall exclusively be used by qualified personnel.

**Instructions de sûreté**  
 La mise en œuvre de ces appareils doit être effectuée par du personnel qualifié. Ils ne doivent pas être utilisées pour des applications dans lesquelles la sécurité des personnes dépend du bon fonctionnement du matériel.