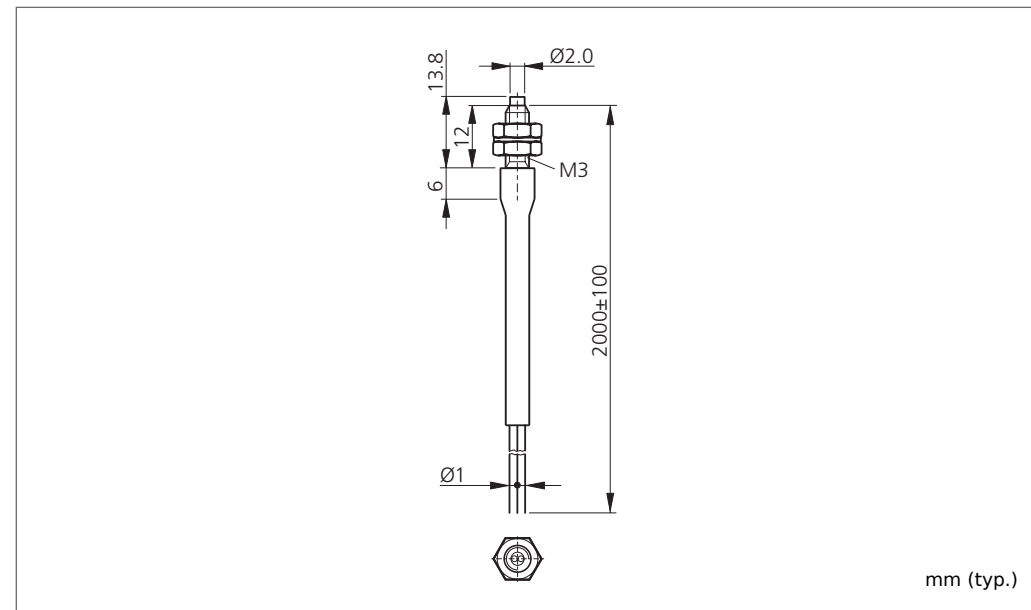


WRBT 2000 K-M3-0.5
Kunststoff-Lichtleiter
Plastic fiber optic
Fibre optique plastique

di-soric GmbH & Co. KG
 Steinbeisstraße 6
 DE-73660 Urbach
 Fon: +49 (0) 71 81 / 98 79 - 0
 Fax: +49 (0) 71 81 / 98 79 - 179
 info@di-soric.com
 www.di-soric.com

202157



mm (typ.)

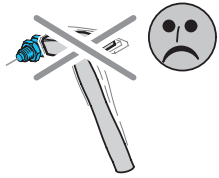
Technische Daten (typ.)	Technical data (typ.)	Caractéristique techniques	
Länge	Length	Longueur	2.000 mm
Biegeradius	Bending radius	Rayon de courbure	> 15 mm
Temperaturbeständigkeit	Temperature resistance	Résistance thermique	-55 ... + 70 °C
Schutzart	Protection class	Indice de protection	IP 67
Material	Material	Matériau	VA/stainless steel/acier inoxydable, PMMA/polymethyl methacrylate/PMMA, PE



Sicherheitshinweis
 Diese Geräte sind nicht zulässig für Sicherheitsanwendungen, insbesondere bei denen die Sicherheit von Personen von der Gerätefunktion abhängig ist. Der Einsatz der Geräte muss durch Fachpersonal erfolgen.

Safety instructions
 The Instruments are not to be used for safety applications, in particular applications in which safety of persons depends on proper operation of the instruments. These instruments shall exclusively be used by qualified personnel.

Instructions de sûreté
 La mise en œuvre de ces appareils doit être effectuée par du personnel qualifié. Ils ne doivent pas être utilisés pour des applications dans lesquelles la sécurité des personnes dépend du bon fonctionnement du matériel.



Kunststoff-Lichtleiter

Mechanische Belastungen:

Der Lichtleiter ist gegen mechanische Belastungen z.B. Stöße und Schläge zu schützen.

Das Lichtleiter darf in beliebiger Einbaulage montiert werden, hierbei ist eine erschütterungs- und spannungsfreie sowie schwingungsdämpfende Montage zu beachten.

Tastkopf

Zulässige Biegeradien:

-Der biegbare Tastkopf darf **nur einmal**, unter Beachtung des kleinstzulässigen Biegeradius gebogen werden

L1 ± 1	L2 ± 1	Biegeradius (min.)
15 mm	10 mm	R _{min.} = 10 mm
20 mm	20 mm	

Anzugsmomente:

Durch zu hohe Anzugsmomente der Muttern können Kunststoff-Lichtleiter beschädigt werden. Um dies zu verhindern, sind die maximal zulässigen Anzugsmomente zu beachten:

M3	0,8Nm
M4	0,8Nm
M6	1,0Nm

Plastic fiber optic

Mechanical loads:

The fiber optic has to be protected against mechanical stress for example shocks and impacts.

The fiber optic can be mounted in any position, however a vibration-free or vibration-dampening assembly must be observed.

Sensor probe

Permitted bending radii:

-The bendable sensor probe may be bent **only once**, taking into account the smallest permitted bending radius

L1 ± 1	L2 ± 1	Bending radius (min.)
15 mm	10 mm	R _{min.} = 10 mm
20 mm	20 mm	

Tightening torque:

Plastic fiber optics can be damaged by an excessive tightening torque of the nuts. Please note the maximum permissible tightening torques:

M3	0,8Nm
M4	0,8Nm
M6	1,0Nm

Fibres optiques plastique

Sollicitations mécaniques :

Le câble optique doit être protégé contre les sollicitations mécaniques, par ex. les coups et chocs.

Le câble optique peut être monté dans n'importe quelle position, à condition d'assurer l'absence de vibrations, de tension et d'oscillations.

Sonde

Rayons de courbure autorisés :

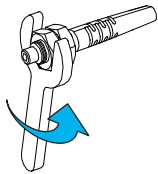
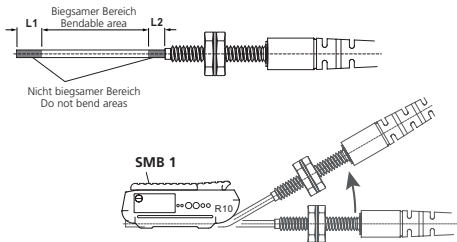
-La sonde flexible ne peut être pliée **qu'une seule fois**, en respectant le rayon de courbure minimal autorisé.

L1 ± 1	L2 ± 1	Rayon de courbure (min.)
15 mm	10 mm	R _{min.} = 10 mm
20 mm	20 mm	

Couple de serrage :

Les détecteurs de fibres optiques plastique peuvent être endommagés en cas de pression trop forte exercée sur les écrous. Il faut tenir compte des couples de serrage maximaux suivants :

M3	0,8Nm
M4	0,8Nm
M6	1,0Nm



Lichtleiter

-Das Lichtleiter darf nicht geknickt werden
-Der kleinstzulässige Biegeradius des Lichtleiters ist zu beachten

Lichtleiter kürzen:

Um die angegebene Reichweite zu gewährleisten, werden kürzbare Lichtleiter mit dem Schneidmesser **SMB 1** gekürzt. Beachten Sie hierbei, dass die Klinge des Schneidmessers für den **einmaligen** Gebrauch vorgesehen ist!

Fiber optic cable

-The fiber optic must not be bent
-Observe the minimum permitted bending radius of the fiber-optic cable

Shortening the fiber optics:

To ensure the specified range, fiber-optics that can be shortened are shortened using the cutting knife **SMB 1**. In doing so, note that the blade of the cutting knife is intended for **one-time** use!

Câble optique

- Le câble optique ne doit pas être plié.
- Le rayon de courbure minimal du câble optique doit être respecté.

Raccourcir le câble optique :

Pour garantir la portée indiquée, les câbles optiques sont raccourcis à l'aide de l'outil de coupe **SMB 1**. Ici, il faut tenir compte du fait que la lame de l'outil de coupe est conçu pour un usage **unique** !

Objekt positionieren / detektieren

- Objekt im Erfassungsbereich positionieren
Um sichere Signale zu erhalten, wird der Lichtstrahl des Lichtleiter-Verstärkers senkrecht auf eine glatte Fläche des zu detektierenden Objekts ausgerichtet.

Positioning / detecting the object

- Place object in the detection area
To gain reliable signals, the light beam of fiber optic amplifier is directed towards a smooth surface on the object to be detected.

Positionnée / détecte l'objet

- Placer l'objet dans la zone de détection
Pour améliorer le signal, le rayon du OLVK 41 ... doit être dirigé vers une surface lisse sur l'objet à détecter.

Allgemeine Hinweise!

Alle gerätespezifischen Angaben zu Anschluss und Betrieb sind zu beachten.

General notes!

Please consider all device-specific details covering connection and operation.

Indications d'ordre général !

Vérifier les détails techniques concernant le raccordement et le fonctionnement du produit.

Temperaturbereich:

Der Betrieb außerhalb des angegebenen Temperaturbereichs ist nicht zulässig.

Temperature range:

Operation outside the specified temperature range is not allowed.

Plage de température :

Le fonctionnement en dehors de la plage définie n'est pas autorisé.

