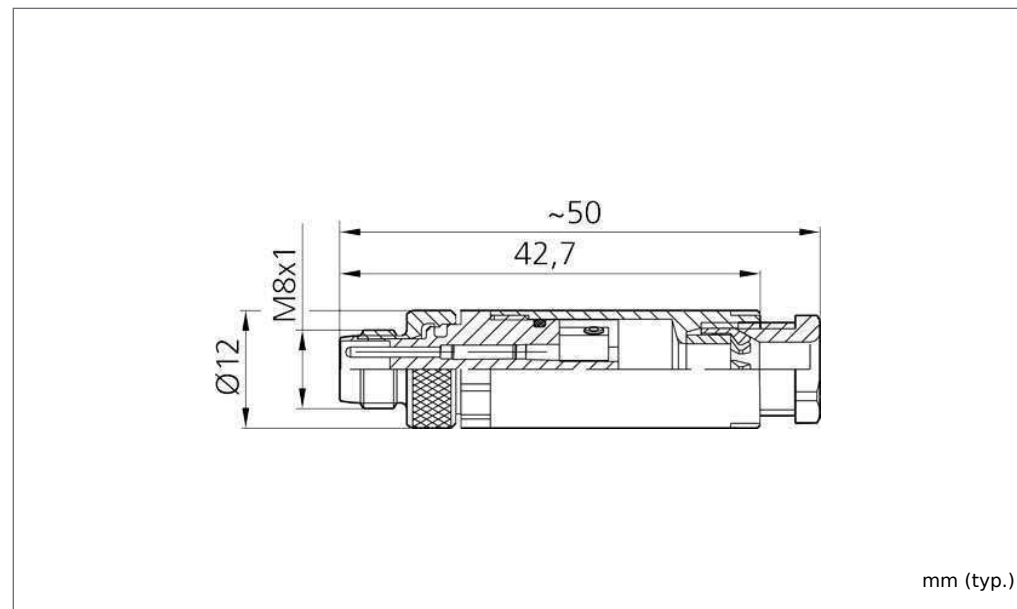
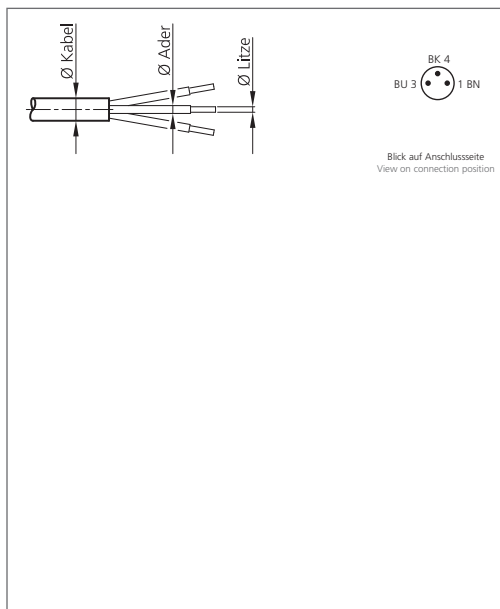


BS-Z-8/S
Steckverbinder
Connector
Connecteur

di-soric GmbH & Co. KG
 Steinbeisstraße 6
 DE-73660 Urbach
 Fon: +49 (0) 71 81 / 98 79 - 0
 Fax: +49 (0) 71 81 / 98 79 - 179
 info@di-soric.com
 www.di-soric.com

202359



mm (typ.)

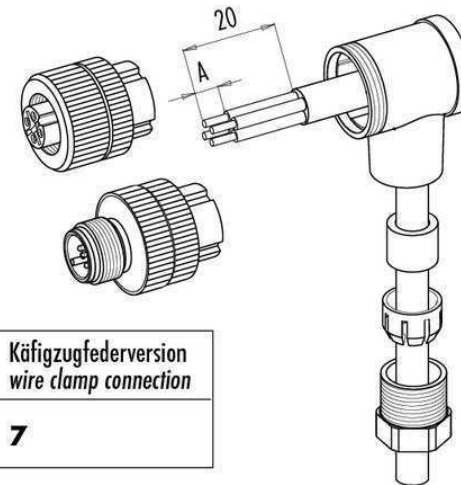
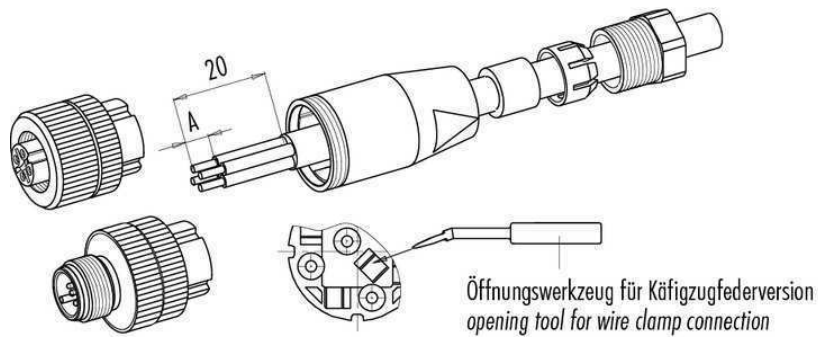
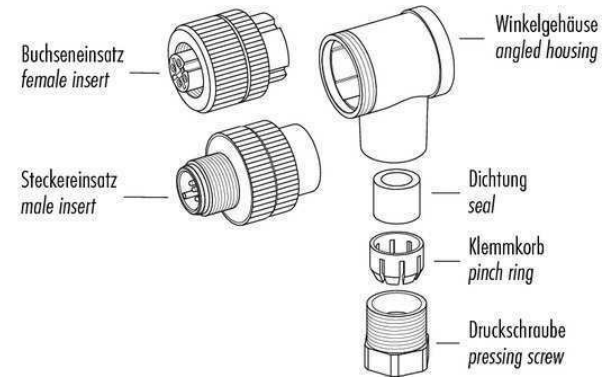
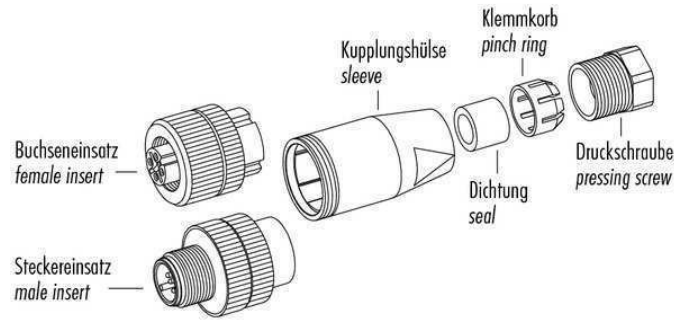
Technische Daten (typ.)	Technical data (typ.)	Caractéristique techniques	
Schutzart	Protection class	Indice de protection	IP 67
Gehäusematerial	Casing material	Matériau du boîtier	Kunststoff/plastics/plastiques
Anschluss sensorseitig	Connection sensor side	Connexion côté capteur	Selbstkonfektionierbar/Field-wireable/À confectionner soi-même, Anschlussklemmen/Connecting clamps/Bornes de raccord, 3-polig/3-poled/3 pôles
Anschluss steuerungsseitig	Connection control side	Connexion côté commande	Stecker/Connector/Connecteur, M8x1, 3-polig/3-poled/3 pôles
Für Ø Kabel	For cable diameters	Pour câble Ø	3,5 ... 5,0 mm
Für Litzen	For braids	Pour torons de	0,25 ... 0,34 mm ²



Sicherheitshinweis
 Diese Geräte sind nicht zulässig für Sicherheitsanwendungen, insbesondere bei denen die Sicherheit von Personen von der Gerätefunktion abhängig ist. Der Einsatz der Geräte muss durch Fachpersonal erfolgen.

Safety instructions
 The Instruments are not to be used for safety applications, in particular applications in which safety of persons depends on proper operation of the instruments. These instruments shall exclusively be used by qualified personnel.

Instructions de sûreté
 La mise en œuvre de ces appareils doit être effectuée par du personnel qualifié. Ils ne doivent pas être utilisées pour des applications dans lesquelles la sécurité des personnes dépend du bon fonctionnement du matériel.



	Schraubklemmversion screw connection	Lötversion solder version	Käfigzugfederversion wire clamp connection
Maß A/mm measure A/mm	5	3,5	7