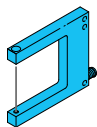
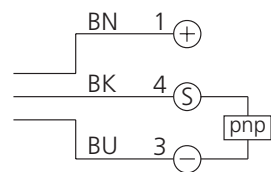


**OGUTID 051 P3K-TSSL**  
**Gabellichtschranke**  
**Fork Light Barrier**  
**Fourche optique**

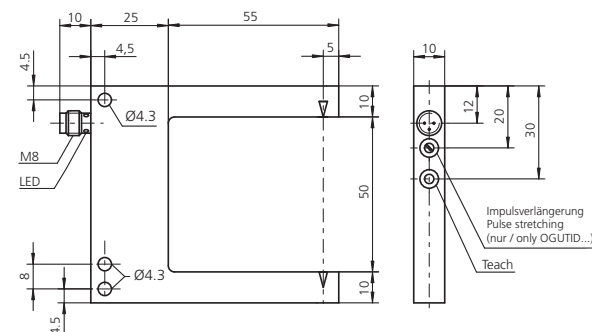


di-soric GmbH & Co. KG  
 Steinbeisstraße 6  
 DE-73660 Urbach  
 Fon: +49 (0) 71 81 / 98 79 - 0  
 Fax: +49 (0) 71 81 / 98 79 - 179  
 info@di-soric.com  
 www.di-soric.com

202416

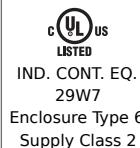


BN = braun/brown/marron  
 BK = schwarz/black/noir  
 BU = blau/blue/bleu



mm (typ.)

Technische Daten (typ.)	Technical data (typ.)	Caractéristique techniques	+20°C, 24V DC
Sendelicht	Emitted light	Type de lumière	Rot/Red/Rouge, 660 nm, getaktet/clocked/modulée
Betriebsspannung	Service voltage	Tension d'alimentation	10 ... 35 V DC (Supply Class 2)
Eigenstromaufnahme	Internal power consumption	Courant absorbé	< 30 mA
Auflösung	Resolution	Résolution	Ø 0,15 mm/Ø 0.15 mm/Ø 0.15 mm
Schaltausgang	Switching output	Sortie de commutation	pnp, 200 mA, NO/NC, umschaltbar/switchable/commutable
Impulsverlängerung	Pulse stretching	Prolongation de l'impulsion	5 ... 150 ms einstellbar/adjustable/réglable (bei max.: 1.000 ms)/(at max.: 1.000 ms)/(au max.: 1.000 ms)
Umgebungstemperatur	Ambient temperature	Température d'utilisation	-10 ... +60 °C
Isolationsspannungsfestigkeit	Insulation voltage endurance	Protection diélectrique	500 V
Schutzart	Protection class	Indice de protection	IP 67



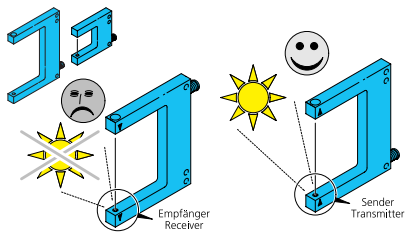
NFPA 79 Applications only. For adapters providing field wiring means refer to product information or customer support.



**Sicherheitshinweis**  
 Diese Geräte sind nicht zulässig für Sicherheitsanwendungen, insbesondere bei denen die Sicherheit von Personen von der Gerätefunktion abhängig ist. Der Einsatz der Geräte muss durch Fachpersonal erfolgen.

**Safety instructions**  
 The Instruments are not to be used for safety applications, in particular applications in which safety of persons depends on proper operation of the instruments. These instruments shall exclusively be used by qualified personnel.

**Instructions de sûreté**  
 La mise en œuvre de ces appareils doit être effectuée par du personnel qualifié. Ils ne doivent pas être utilisés pour des applications dans lesquelles la sécurité des personnes dépend du bon fonctionnement du matériel.



## Gabellichtschanke

### Teach Funktion und dynamischer Auswertung

#### Fremdlicht:

Starkes Fremdlicht im Erfassungsbereich des Empfängers vermeiden.  
Die Strahlrichtung von Sender zu Empfänger ist auf den Gehäuseschenkeln mit Pfeilen markiert.

## Fork light barriers

### Teach function with dynamic evaluation

#### Ambient light:

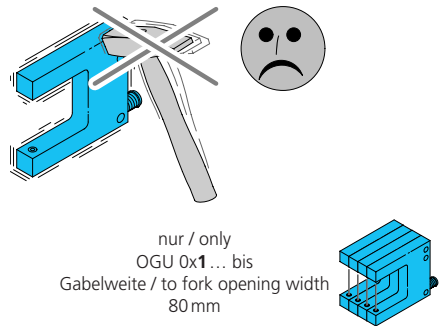
Avoid strong ambient shining into the detection range of the receiver.  
The beam direction from transmitter to receiver is marked with arrows on the housing forks.

## Fourche optique

### Fonction d'apprentissage

#### Lumière ambiante :

Éviter les lumières intenses dans le champ du récepteur.  
La direction du faisceau est indiquée avec une flèche sur le boîtier.



#### Mechanische Belastungen:

Der Sensor ist gegen mechanische Belastungen z.B. Stöße und Schläge zu schützen.

Der Sensor darf in beliebiger Einbaulage montiert werden, hierbei ist eine erschütterungsfreie und schwingungsdämpfende Montage zu beachten.

Die Gabellichtschanke ist so anzubringen, dass das zu erfassende Objekt die Gabelöffnung frei passieren kann.

Gabellichtschanken mit Rotlicht OGU 0x1... sind bis Gabelweite 80 mm direkt aneinander anreihbar.

Alle gerätespezifischen Angaben zu Anschluss und Betrieb sind zu beachten.

#### Mechanical loads:

The sensor has to be protected against mechanical stress for example shocks and impacts.

The sensor can be mounted in any position, however a vibration-free or vibration-dampening assembly must be observed.

Attach the fork light barriers in such a way that the fork opening can be passed freely by the measured object.

Fork light barriers using red light OGU 0x1... can be mounted side by side up to a fork width of 80 mm.

Please consider all device-specific details covering connection and operation.

#### Charges mécaniques :

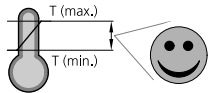
Le capteur doit être protégé contre les chocs et impacts.

Le capteur peut être monté dans toutes les positions, toutefois, le montage devra se faire sans vibrations.

Fixer la fourche de façon que l'objet passe librement dans l'ouverture.

Les Fourches optiques utilisant une lumière rouge OGU 0x1... peuvent être montées cote à cote jusqu'à une largeur de 80 mm.

Vérifier les détails techniques concernant le raccordement et le fonctionnement du produit.



#### Temperaturbereich:

Der Betrieb außerhalb dem angegebenen Temperaturbereich ist nicht zulässig.

#### Temperature range:

Operation outside the specified temperature range is not allowed.

#### Plage de température :

Le fonctionnement en dehors de la plage définie n'est pas autorisé.

#### Pflegehinweis:

Die optischen Scheiben sind mit einem weichen, staubfreien Tuch zu reinigen.

#### Care instructions:

The optical plate should be cleaned with a soft, lint-free cloth.

#### Précautions :

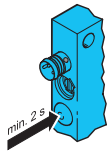
Le nettoyage de l'optique devra se faire avec un chiffon doux non pelucheux.

## Gabellichtschranke

### Teach Funktion und dynamischer Auswertung

Position der Bedienelemente siehe Masszeichnung, Seite 1

Autoteach-Vorgang einleiten:  
Teach-Taste min. 2 Sek. betätigen.



## Fork light barriers

### Teach function with dynamic evaluation

Location of controls see drawings, page 1

To start auto teach procedure:  
Press teach key for at last 2 sec.

## Fourche optique

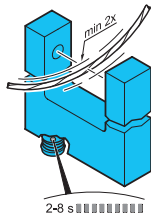
### Fonction d'apprentissage

Emplacements des réglages voir dessin page 1

Pour démarrer la procédure d'auto-apprentissage :  
maintenez la touche Teach pendant au moins 2 sec .

### Autoteach-Vorgang ausführen:

Objektabhängiges Lernzeitfenster von 2-8 Sek. wird geöffnet. Schnelles Blinken der Stecker-LED signalisiert den Autoteach-Vorgang. Möglichst viele, jedoch mindestens zwei Objekte durch den aktiven Lichtstrahl führen.



### To execute auto teach procedure:

A so-called "teach window" depending on the object will be opened for 2-8 sec. A fast flashing of the plug LED shows the auto teach procedure. As many items to be detected as possible but two objects as a minimum to be guided through the active light beam.

### Pour exécuter la procédure d'auto-apprentissage :

Une „fenêtre d'apprentissage“ sera ouverte pour une durée de 2 à 8 sec en fonction de l'objet à détecter. Un clignotement rapide de la LED du connecteur indique la procédure d'auto-apprentissage. De nombreux objets peuvent être détectés mais lors de l'apprentissage, un minimum de 2 passages d'objet doit être respecté.

### LED Anzeige:

Stecker-LED blinkt.

2x: Autoteach-Vorgang erfolgreich abgeschlossen.

4x: Objekt wurde nicht optimal erfasst, bestmöglicher Schalterpunkt wird gesetzt.



### LED display:

Plug LED is flashing.

2x: Auto teach procedure has been concluded successfully.

4x: Object did not get detected optimally, the best possible switching point will be set.

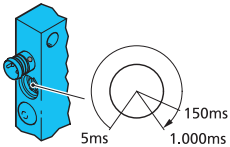
### Indications LED:

Les LED du connecteur clignotent.

2x: la procédure d'auto-apprentissage s'est déroulée avec succès.

4x: l'objet n'a pas été détecté de façon optimale, le meilleur point de détection sera choisi.

### Impulsverlängerung:



### Pulse stretching:

### Prolongation de l'impulsion:

### Schaltfunktion NO/NC wählen:

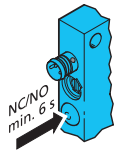
Autoteach-Taste länger als 6 Sek. betätigen, Stecker-LED blinkt 2x.  
NO/NC erfolgreich umgeschaltet.

### Switching NO/NC:

Press teach key longer than 6 sec.  
Plug LED is flashing 2x.  
NO/NC has been switched successfully.

### Sélection du mode de fonctionnement NO ou NC:

Maintenez la touche teach pendant plus de 6 sec.  
Les LED du connecteur clignotent 2x  
Le mode de fonctionnement à correctement été permuté.



### Rücksetzen auf Werkseinstellung:

Bei gedrückter Teach Taste die Versorgungsspannung anlegen. Der Sensor wird auf Werkseinstellung (max. Auflösung) zurückgesetzt. Der Rücksetzvorgang wird durch Blinken der LED bestätigt.

### Resetting to factory setting:

If the Teach key is kept pressed while the sensor power supply is switched on, the sensor is reset to the factory setting (max. resolution). The reset process is confirmed by the blinking LED status.

### Pour réinitialiser aux réglages d'usine :

Si la touche Teach est maintenue pendant la mise sous tension, le détecteur sera réinitialisé aux réglages d'usine (résolution max.) Le processus de réinitialisation est confirmé par le clignotement des LED.