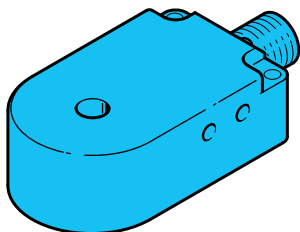


IR 6 PSOK-IBS
Induktiver Ringsensor
Inductive Ring Sensor
Anneau inductif

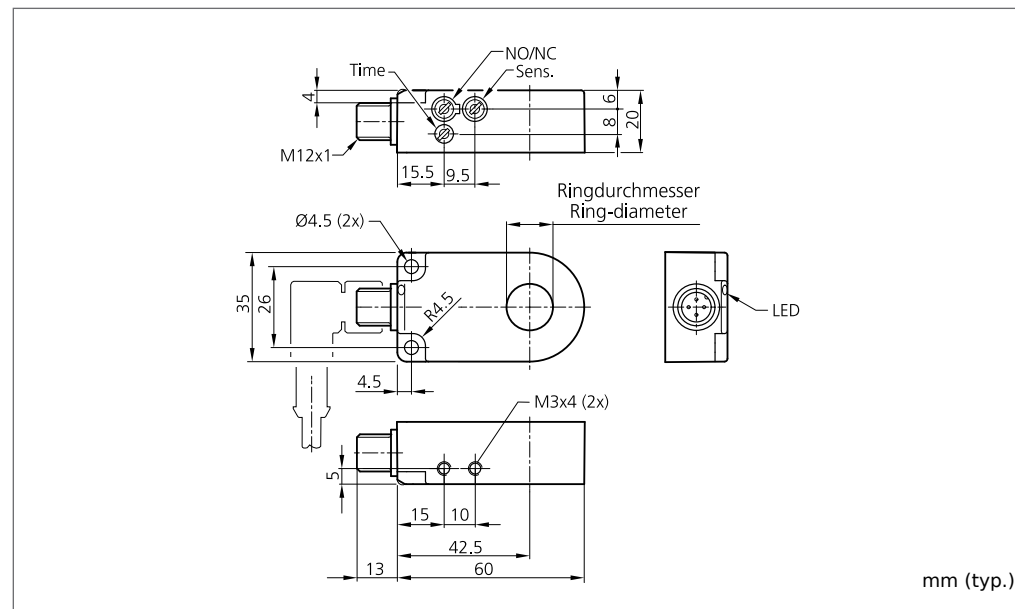


di-soric GmbH & Co. KG
 Steinbeisstraße 6
 DE-73660 Urbach
 Fon: +49 (0) 71 81 / 98 79 - 0
 Fax: +49 (0) 71 81 / 98 79 - 179
 info@di-soric.com
 www.di-soric.com

202432



BN = braun/brown/marron
 BK = schwarz/black/noir
 BU = blau/blue/bleu



Technische Daten (typ.)	Technical data (typ.)	Caractéristique techniques	+20°C, 24V DC
Ringdurchmesser	Ring-diameter	Diamètre de l'anneau	6,1 mm
Betriebsspannung	Service voltage	Tension d'alimentation	10 ... 35 V DC (Supply Class 2)
Eigenstromaufnahme	Internal power consumption	Courant absorbé	< 11 mA
Auflösung	Resolution	Résolution	Ø 1,0 mm
Schaltausgang	Switching output	Sortie de commutation	pnp, 200 mA, NO/NC, umschaltbar/switchable/commutable
Teilegeschwindigkeit	Speed of parts	Vitesse de défilement des objets	< 35 m/s
Impulsverlängerung	Pulse stretching	Prolongation de l'impulsion	10 ... 150 ms einstellbar/adjustable/réglable
Umgebungstemperatur	Ambient temperature	Température d'utilisation	-25 ... +70 °C
Schutzart	Protection class	Indice de protection	IP 67



NFPA 79 Applications only. For adapters providing field wiring means refer to product information or customer support.
 IND. CONT. EQ. 29W7
 Enclosure Type 4X (indoor use only), 12, 13
 Supply Class 2



Sicherheitshinweis
 Diese Geräte sind nicht zulässig für Sicherheitsanwendungen, insbesondere bei denen die Sicherheit von Personen von der Gerätefunktion abhängig ist. Der Einsatz der Geräte muss durch Fachpersonal erfolgen.

Safety instructions
 The Instruments are not to be used for safety applications, in particular applications in which safety of persons depends on proper operation of the instruments. These instruments shall exclusively be used by qualified personnel.

Instructions de sûreté
 La mise en œuvre de ces appareils doit être effectuée par du personnel qualifié. Ils ne doivent pas être utilisées pour des applications dans lesquelles la sécurité des personnes dépend du bon fonctionnement du matériel.

Induktiver Ringsensor

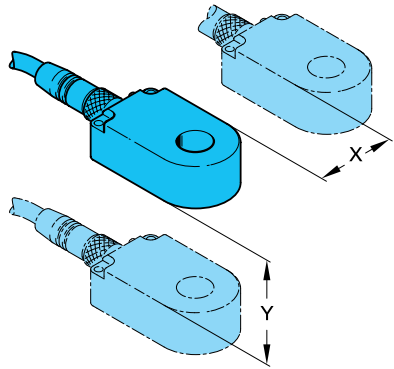
Inductive ring sensors

Détecteurs inductifs annulaires

Minimale Montageabstände bei Betrieb mehrerer Ringsensoren
 Min. mounting distances when operating several ring sensors
 Distance de montage min. en cas de montage d'anneaux de détection rapprochés

Montageart A:
 Mounting method A:
 Méthode de montage A

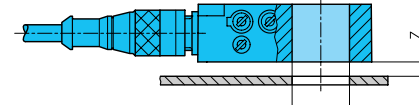
Montageart B:
 Mounting method B:
 Méthode de montage B



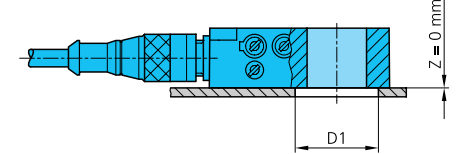
Metallische Abschirmbleche, die zwischen den Ringsensoren positioniert werden, können die Mindestmontageabstände erheblich reduzieren. Besonders gut eignet sich Aluminiumblech. Die Abschirmwirkung steigt mit der Größe und Stärke des Abschirmblechs. Eine unempfindlichere Einstellung wirkt sich ebenfalls positiv auf den Mindestmontageabstand aus.

Metal protection shields, positioned between ring sensors reduce the min. mounting distance significantly. Aluminum is particularly suited. The protection impact increases with size and thickness of the shield. Choosing the less sensitive alignment is another positive factor for the min. mounting distance.

Des plaques de protection métalliques installées entre les anneaux de détection réduisent considérablement la distance mini. de montage. L'aluminium est particulièrement approprié. La protection aux chocs augmente selon la taille et l'épaisseur de la plaque. Choisir l'alignement le moins sensible est un autre facteur positif pour réduire la distance de montage.



Ø Blech (D2) = Ringdurchmesser D
 Ø sheet (D2) = ring diameter D



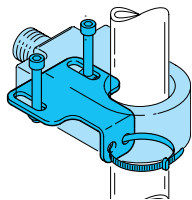
Typ / Model / Modèle	X (mm)	Y (mm)	Min. Montageabstand zu Metall Z in mm (bei D2=D) Min. mounting distance to metal Z mm (at D2=D) Distance de montage min. du métal Z (mm) (avec D2 = D)	Min. Bohrungsdurchmesser D1 in mm (bei Z=0 mm) Min. hole diameter D1 mm (at Z=0 mm) Diamètre mini. De l'orifice D1 (mm) (avec Z = 0 mm)
IR 6 ...	0	0	0	11,0
IRD 6 ...	5	20	0	11,0
IR 10 ...	0	0	0	15,0
IRB 10 ...	0	30	5	-
IRD 10 ...	20	60	0	15,0
IR 15 ...	5	5	0	20,0
IRB 15 ...	20	40	15	-
IRD 15 ...	60	120	2	20,0
IR 20 ...	10	50	2	25,0
IRB 20 ...	50	80	20	-
IRD 20 ...	70	130	4	25,0
IR 25 ...	10	50	2	32,0
IRD 25 ...	150	200	8	32,0

Zubehör / Accessories / Accessoires

Befestigungswinkel

Mounting bracket

Équerre de fixation



BW-IR01

BW-IR01

BW-IR01