

UCC 30 M 15 S-IBSL

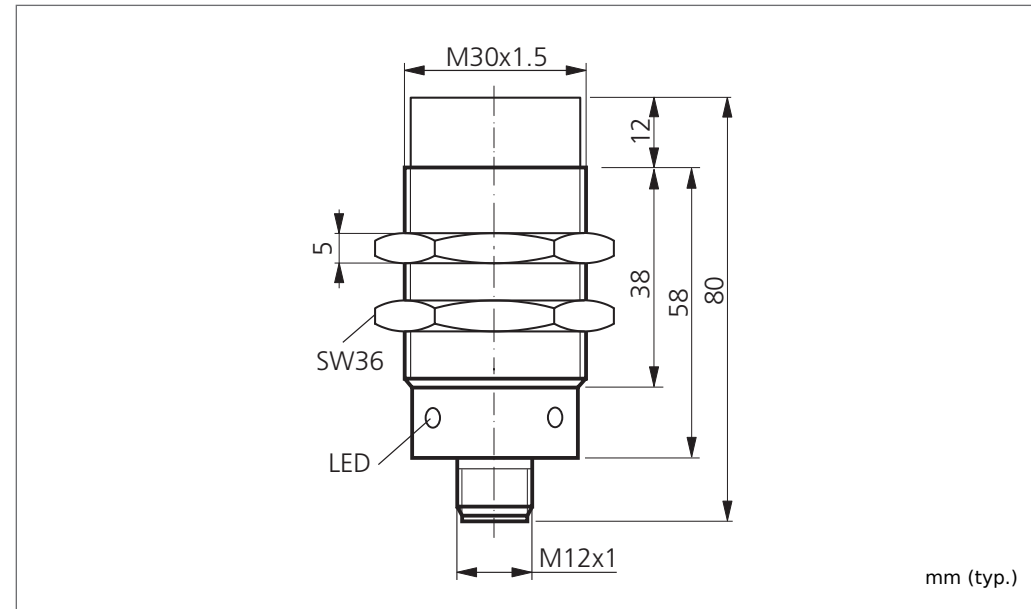
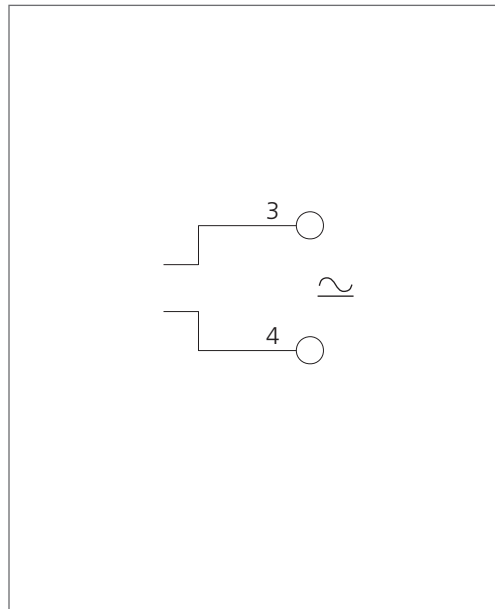
Induktiver Näherungsschalter

Inductive Proximity Switch

Détecteur inductif de proximité

di-soric GmbH & Co. KG
 Steinbeisstraße 6
 DE-73660 Urbach
 Fon: +49 (0) 71 81 / 98 79 - 0
 Fax: +49 (0) 71 81 / 98 79 - 179
 info@di-soric.com
 www.di-soric.com

202525



| Technische Daten (typ.) | Technical data (typ.) | Caractéristique techniques | +20°C, 24V DC |
|-------------------------|----------------------------|----------------------------|--|
| Montage | Mounting | Montage | nicht bündig/non-flush/non-noyé |
| Schaltabstand | Operating distance | Portée de détection | 15 mm |
| Betriebsspannung | Service voltage | Tension d'alimentation | 20 ... 250 V AC / 10 ... 250 V DC |
| Eigenstromaufnahme | Internal power consumption | Courant absorbé | < 1 mA |
| Schaltausgang | Switching output | Sortie de commutation | 200 mA, Schließer/200 mA, NO/200 mA, NO, AC/DC |
| Umgebungstemperatur | Ambient temperature | Température d'utilisation | -25 ... +70 °C |
| Schutzart | Protection class | Indice de protection | IP 67 |



Sicherheitshinweis
 Diese Geräte sind nicht zulässig für Sicherheitsanwendungen, insbesondere bei denen die Sicherheit von Personen von der Gerätefunktion abhängig ist. Der Einsatz der Geräte muss durch Fachpersonal erfolgen.

Safety instructions
 The Instruments are not to be used for safety applications, in particular applications in which safety of persons depends on proper operation of the instruments. These instruments shall exclusively be used by qualified personnel.

Instructions de sûreté
 La mise en œuvre de ces appareils doit être effectuée par du personnel qualifié. Ils ne doivent pas être utilisés pour des applications dans lesquelles la sécurité des personnes dépend du bon fonctionnement du matériel.

Induktiver Näherungsschalter

Inductive Proximity Switch

Détecteur inductif de proximité

Einbauhinweise ①

Mounting recommendations ①

Recommandations de montage ①

Maximale Einschraub­längen

Durch die in DIN 13 festgelegten Gewindemaße und Toleranzen ergeben sich folgende maximale Einschraub­längen:

| | |
|-----|-------|
| M4 | 5 mm |
| M5 | 5 mm |
| M8 | 8 mm |
| M12 | 8 mm |
| M18 | 8 mm |
| M30 | 16 mm |

Längere Gewinde sind entsprechend freizubohren.

Maximum screw-in length

Due to the thread dimensions and tolerances stipulated in DIN 13, the following maximum screw-in lengths are valid:

| | |
|-----|-------|
| M4 | 5 mm |
| M5 | 5 mm |
| M8 | 8 mm |
| M12 | 8 mm |
| M18 | 8 mm |
| M30 | 16 mm |

Clearance drilling is required for longer threads.

Longueur noyable maximale

Selon la norme DIN 13, en fonction du filetage, les longueurs maximales d'implantation sont :

| | |
|-----|-------|
| M4 | 5 mm |
| M5 | 5 mm |
| M8 | 8 mm |
| M12 | 8 mm |
| M18 | 8 mm |
| M30 | 16 mm |

Unamage devra être prévu pour les gros filets.

Leitungsführung

Um eine sichere und zuverlässige Funktion zu gewährleisten, muss Folgendes beachtet werden:

- Anschlussleitungen der Näherungsschalter nicht zusammen mit Leitungen höherer Spannungen oder mit Anschlussleitungen hoher induktiver Lasten (Schütze, Ventile usw.) verlegen. Sicherheitsabstände einhalten.
- Auf der Versorgungsspannung dürfen keine Spannungsspitzen auftreten. Nicht geregelte Spannungsversorgungen mit einem Kondensator puffern.

Cable routing:

To ensure a secure and reliable function, the following must be taken into account:

- Do not route the connection cables of the proximity switches together with higher voltage cables or with connection cables of higher inductive loads (contactors, valves, etc). maintain safety distances.
- No peaks may occur in the power supply. Use a capacitor to buffer uncontrolled power supplies.

Câblage

Afin d'assurer un fonctionnement fiable et sécurisé, respecter les points suivants:

- Ne pas faire cheminer les câbles des détecteurs de proximité avec des câbles de tension supérieure ou des câbles ayant une charge inductive plus élevée (ex. : contacteurs...) et maintenir une distance de sécurité.
- L'alimentation doit être stable, sans pic de tension. Utiliser un condensateur comme réservoir d'alimentation.

Anzugsmomente

Durch zu hohe Anzugsmomente der Muttern können Näherungsschalter beschädigt werden.

Die maximal zulässige Anzugsmomente sind zu beachten:

| | |
|-----|--------|
| M4 | 0,8 Nm |
| M5 | 1,5 Nm |
| M8 | 4 Nm |
| M12 | 10 Nm |
| M18 | 20 Nm |
| M30 | 40 Nm |

Tightening torque

Proximity switches can be damaged by an excessive tightening torque of the nuts. Please note the maximum permissible tightening torques:

| | |
|-----|--------|
| M4 | 0,8 Nm |
| M5 | 1,5 Nm |
| M8 | 4 Nm |
| M12 | 10 Nm |
| M18 | 20 Nm |
| M30 | 40 Nm |

Couple de serrage

Les détecteurs de proximité peuvent être endommagés en cas de pression trop forte exercée sur les écrous.

Il faut tenir compte des couples de serrage maxi. suivants :

| | |
|-----|--------|
| M4 | 0,8 Nm |
| M5 | 1,5 Nm |
| M8 | 4 Nm |
| M12 | 10 Nm |
| M18 | 20 Nm |
| M30 | 40 Nm |

Einbauhinweise ①

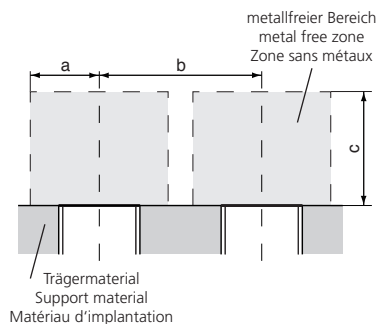
Mounting recommendations ①

Recommandations de montage ①

Bündiger Einbau (b)

Bei bündigem Einbau bzw. bei Parallelmontage sind folgende Abstände einzuhalten:

| Bauform | Abstand [mm] | | |
|--------------|--------------|-----|-----|
| | a | b | c |
| Ø3 | 2 | 3 | 1,8 |
| M4 | 2 | 4 | 1,8 |
| Ø4 | 2 | 4 | 2,4 |
| □5 | 3,3 | 5 | 2,4 |
| M5 | 3,3 | 5 | 2,4 |
| Ø6,5 | 5 | 9,5 | 4,5 |
| □8 | 5,5 | 10 | 4,5 |
| M8 | 5,5 | 10 | 4,5 |
| M12 | 8 | 18 | 6 |
| M18 | 14 | 32 | 15 |
| M30 | 25 | 60 | 30 |
| DCCR 44 K 20 | 30 | 80 | 40 |
| DCCR 40 | 30 | 80 | 40 |



Flush mounting (b)

In case of flush mounting or parallel mounting the following distances should be observed:

| Design | Distance [mm] | | |
|--------------|---------------|-----|-----|
| | a | b | c |
| Ø3 | 2 | 3 | 1,8 |
| M4 | 2 | 4 | 1,8 |
| Ø4 | 2 | 4 | 2,4 |
| □5 | 3,3 | 5 | 2,4 |
| M5 | 3,3 | 5 | 2,4 |
| Ø6,5 | 5 | 9,5 | 4,5 |
| □8 | 5,5 | 10 | 4,5 |
| M8 | 5,5 | 10 | 4,5 |
| M12 | 8 | 18 | 6 |
| M18 | 14 | 32 | 15 |
| M30 | 25 | 60 | 30 |
| DCCR 44 K 20 | 30 | 80 | 40 |
| DCCR 40 | 30 | 80 | 40 |

Montage noyé (b)

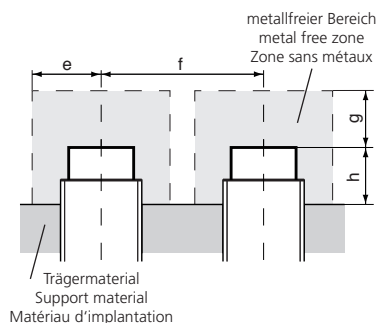
Dans le cas d'un montage noyé ou d'un montage en parallèle, il faut respecter les distances minimales suivantes :

| Boîtiers | Distance [mm] | | |
|--------------|---------------|-----|-----|
| | a | b | c |
| Ø3 | 2 | 3 | 1,8 |
| M4 | 2 | 4 | 1,8 |
| Ø4 | 2 | 4 | 2,4 |
| □5 | 3,3 | 5 | 2,4 |
| M5 | 3,3 | 5 | 2,4 |
| Ø6,5 | 5 | 9,5 | 4,5 |
| □8 | 5,5 | 10 | 4,5 |
| M8 | 5,5 | 10 | 4,5 |
| M12 | 8 | 18 | 6 |
| M18 | 14 | 32 | 15 |
| M30 | 25 | 60 | 30 |
| DCCR 44 K 20 | 30 | 80 | 40 |
| DCCR 40 | 30 | 80 | 40 |

Nichtbündiger Einbau (nb)

Bei nicht bündigem Einbau bzw. bei Parallelmontage sind folgende Abstände einzuhalten:

| Bauform | Abstand [mm] | | | |
|---------|--------------|-----|-----|----|
| | e | f | g | h |
| M8 | 9 | 16 | 7,5 | 8 |
| M12 | 12 | 28 | 12 | 6 |
| M18 | 20 | 50 | 24 | 10 |
| M30 | 30 | 75 | 40 | 15 |
| DCCR 44 | 80 | 160 | 90 | 40 |
| DCCR 40 | 90 | 180 | 100 | 40 |



Non-flush mounting (nb)

In case of non-flush mounting or parallel mounting the following distances should be observed:

| Design | Distance [mm] | | | |
|---------|---------------|-----|-----|----|
| | e | f | g | h |
| M8 | 9 | 16 | 7,5 | 8 |
| M12 | 12 | 28 | 12 | 6 |
| M18 | 20 | 50 | 24 | 10 |
| M30 | 30 | 75 | 40 | 15 |
| DCCR 44 | 80 | 160 | 90 | 40 |
| DCCR 40 | 90 | 180 | 100 | 40 |

Montage non noyé (nb)

Dans le cas d'un montage non-noyé ou d'un montage en parallèle, il faut respecter les distances suivantes :

| Boîtiers | Distance [mm] | | | |
|----------|---------------|-----|-----|----|
| | e | f | g | h |
| M8 | 9 | 16 | 7,5 | 8 |
| M12 | 12 | 28 | 12 | 6 |
| M18 | 20 | 50 | 24 | 10 |
| M30 | 30 | 75 | 40 | 15 |
| DCCR 44 | 80 | 160 | 90 | 40 |
| DCCR 40 | 90 | 180 | 100 | 40 |

Normmessplatten und Faktoren

| Bauform | Normmessplatte [mm] |
|--------------|---------------------|
| Ø3 | 3x3x1 |
| M4 | 4x4x1 |
| Ø4 | 4x4x1 |
| □5 | 5x5x1 |
| M5 | 5x5x1 |
| Ø6,5 | 6,5x6,5x1 |
| □8 | 8x8x1 |
| M8 | 8x8x1 |
| M12 | 12x12x1 |
| M18 b | 18x18x1 |
| M18 nb | 24x24x1 |
| M30 b | 30x30x1 |
| M30 nb | 45x45x1 |
| DCCR 44 b | 45x45x1 |
| DCCR 44 nb | 105x105x1 |
| DCCR 44 K 20 | 60x60x1 |

Standard meas. plates and factors

| Design | Measuring plate [mm] |
|--------------|----------------------|
| Ø3 | 3x3x1 |
| M4 | 4x4x1 |
| Ø4 | 4x4x1 |
| □5 | 5x5x1 |
| M5 | 5x5x1 |
| Ø6,5 | 6,5x6,5x1 |
| □8 | 8x8x1 |
| M8 | 8x8x1 |
| M12 | 12x12x1 |
| M18 b | 18x18x1 |
| M18 nb | 24x24x1 |
| M30 b | 30x30x1 |
| M30 nb | 45x45x1 |
| DCCR 44 b | 45x45x1 |
| DCCR 44 nb | 105x105x1 |
| DCCR 44 K 20 | 60x60x1 |

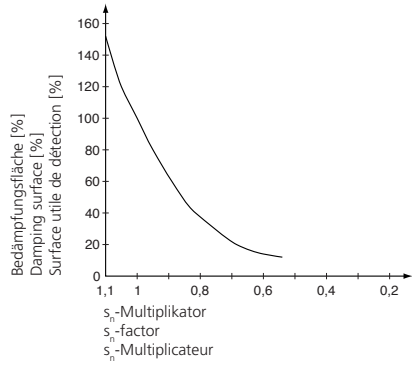
Cibles standard et facteurs de réduction

| Boîtiers | Cible [mm] |
|--------------|------------|
| Ø3 | 3x3x1 |
| M4 | 4x4x1 |
| Ø4 | 4x4x1 |
| □5 | 5x5x1 |
| M5 | 5x5x1 |
| Ø6,5 | 6,5x6,5x1 |
| □8 | 8x8x1 |
| M8 | 8x8x1 |
| M12 | 12x12x1 |
| M18 b | 18x18x1 |
| M18 nb | 24x24x1 |
| M30 b | 30x30x1 |
| M30 nb | 45x45x1 |
| DCCR 44 b | 45x45x1 |
| DCCR 44 nb | 105x105x1 |
| DCCR 44 K 20 | 60x60x1 |

Einbauhinweise ①

Geometrieinfluss

Bei Folien ist eine Verringerung des Schaltabstandes zu erwarten.



Mounting recommendations ①

Geometric influence

When using foils, a decrease in the usable operating distance can be expected.

Recommandations de montage ①

Influence géométrique

Dans le cas d'utilisation de feuillet, une réduction de la portée est à prévoir.

| Reduktionsfaktor in Abhängigkeit von: Reduction factor depending on: Les facteurs de réduction: | | Material der Messplatte Material influence meas. plate Matériau de la cible | | | | |
|---|--|---|----------------------------|-------------------------------------|----------------------------|--|
| Typ Model Références | Stahl FE 360 Steel FE 360 Acier FE 360 | Edelstahl Stainless steel Inox | Messing Brass Laiton | Aluminium Aluminium Aluminium | Kupfer Copper Cuivre | |
| DCC 3.0 V 0.6 ... | 1,0 | 0,80 | 0,65 | 0,55 | 0,50 | |
| DCC 04 M 0.6 ... | | | | | | |
| DCC 4.0 V 0.8 ... | 1,0 | 0,80 | 0,55 | 0,50 | 0,45 | |
| DCC 05 M 0.8 ... | | | | | | |
| DCCQ 05 M 0.8 ... | 1,0 | 0,85 | 0,70 | 0,60 | 0,6 | |
| DCCK 6.5 V 1.5 ... | 1,0 | 0,80 | 0,50 | 0,45 | 0,40 | |
| DCCK 08 M 1.5 ... | | | | | | |
| DCC 6.5 V 1.5 ... | | | | | | |
| DCC 8.0 V 1.5 ... | | | | | | |
| DCC 08 M 1.5 ... | 1,0 | 0,70 | 0,35 | 0,25 | 0,20 | |
| DCC 08 M 2.5 ... | | | | | | |
| DCC 08 V 2.5 ... | | | | | | |
| DCCQ 08 M 1.5 ... | 1,0 | 0,80 | 0,55 | 0,50 | 0,50 | |
| DCC 12 M 02 ... | 1,0 | 0,60 | 0,50 | 0,40 | 0,30 | |
| DCCK 12 M 02 ... | | | | | | |

| Reduktionsfaktor in Abhängigkeit von: Reduction factor depending on: Les facteurs de réduction: | | Material der Messplatte Material influence meas. plate Matériau de la cible | | | | |
|---|--|---|----------------------------|-------------------------------------|----------------------------|--|
| Typ Model Références | Stahl FE 360 Steel FE 360 Acier FE 360 | Edelstahl Stainless steel Inox | Messing Brass Laiton | Aluminium Aluminium Aluminium | Kupfer Copper Cuivre | |
| DCC 12 M 04 ... | 1,0 | 0,90 | 0,60 | 0,50 | 0,50 | |
| DCCK 12 M 04 ... | | | | | | |
| DCC 18 M 05 ... | 1,0 | 0,80 | 0,50 | 0,40 | 0,40 | |
| DCCK 18 M 05 ... | | | | | | |
| DCC 18 M 08 ... | 1,0 | 0,80 | 0,50 | 0,50 | 0,40 | |
| DCCK 18 M 08 ... | | | | | | |
| DCC 30 M 10 ... | 1,0 | 0,70 | 0,40 | 0,40 | 0,30 | |
| DCCK 30 M 10 ... | | | | | | |
| DCC 30 M 15 ... | 1,0 | 0,75 | 0,50 | 0,40 | 0,40 | |
| DCCK 30 M 15 ... | | | | | | |
| DCCR 44 K 15 ... | 1,0 | 0,85 | 0,25 | 0,20 | 0,10 | |
| DCCR 44 K 35 ... | | | | | | |
| DCCR 44 K 20 ... | 1,0 | 0,70 | 0,30 | 0,30 | 0,30 | |