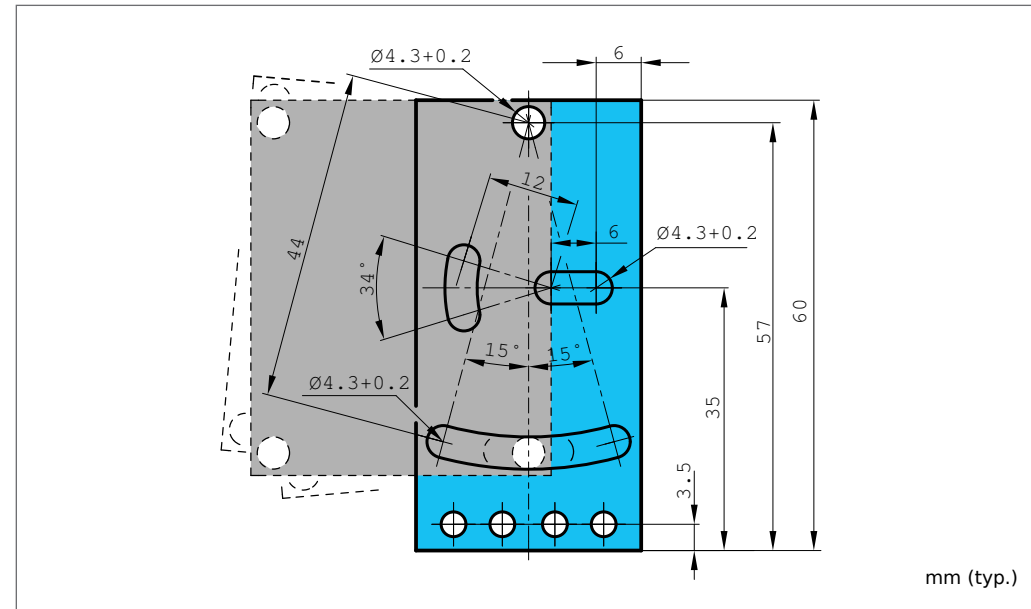


**SHB-S50**

**Sensorhalter**  
**Sensor Holder**  
**Support de détecteur**

di-soric GmbH & Co. KG  
 Steinbeisstraße 6  
 DE-73660 Urbach  
 Fon: +49 (0) 71 81 / 98 79 - 0  
 Fax: +49 (0) 71 81 / 98 79 - 179  
 info@di-soric.com  
 www.di-soric.com

202810

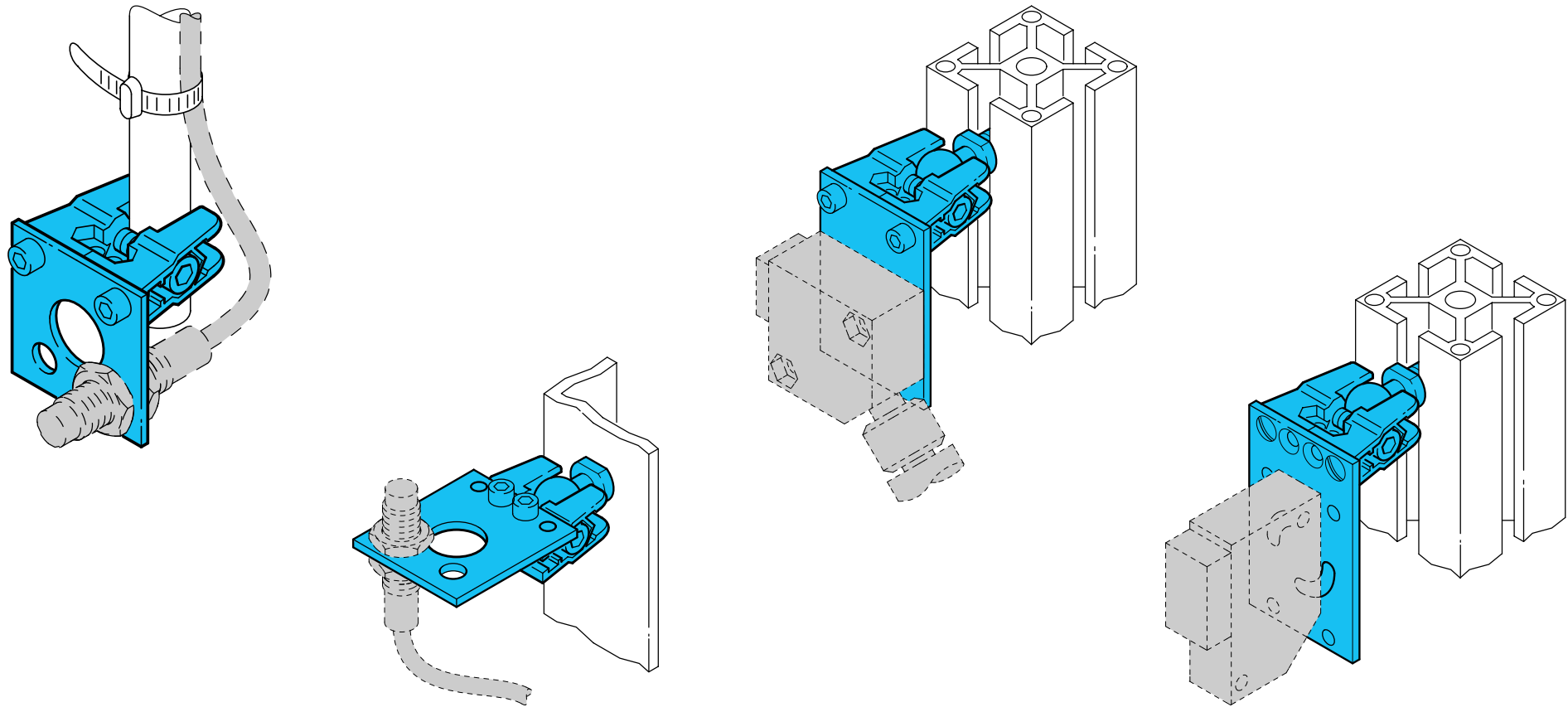


Technische Daten (typ.)	Technical data (typ.)	Caractéristique techniques	
Befestigung	Mounting	Montage	Gewindebolzen M6 x 10/Screw mounting M6 x 10
Für	For	Pour	Gehäuseserie 50/Sensor size 50
Gehäusematerial	Casing material	Boîtier matériau	Stahl/Steel/Acier verzinkt/galvanized/galvanisé

**Sicherheitshinweis**  
 Diese Geräte sind nicht zulässig für Sicherheitsanwendungen, insbesondere bei denen die Sicherheit von Personen von der Gerätefunktion abhängig ist. Der Einsatz der Geräte muss durch Fachpersonal erfolgen. Reparatur nur durch di-soric.

**Safety instructions**  
 The Instruments are not to be used for safety applications, in particular applications in which safety of persons depends on proper operation of the instruments. These instruments shall exclusively be used by qualified personnel. Repair only by di-soric.

**Instructions de sûreté**  
 La mise en œuvre de ces appareils doit être effectuée par du personnel qualifié. Ils ne doivent pas être utilisés pour des applications dans lesquelles la sécurité des personnes dépend du bon fonctionnement du matériel. La réparation est effectuée uniquement par di-soric.



di-soric GmbH & Co. KG  
Steinbeisstraße 6  
DE-73660 Urbach  
Germany  
Fon: +49(0) 71 81 / 98 79-0  
Fax. +49(0) 71 81 / 98 79-179  
service@di-soric.com  
www.di-soric.com

888.1111.205  
Stand 06/12, Änderungen vorbehalten  
State of the art 06/12, subject to modifications  
Situation 06/12, sous réserve de modification