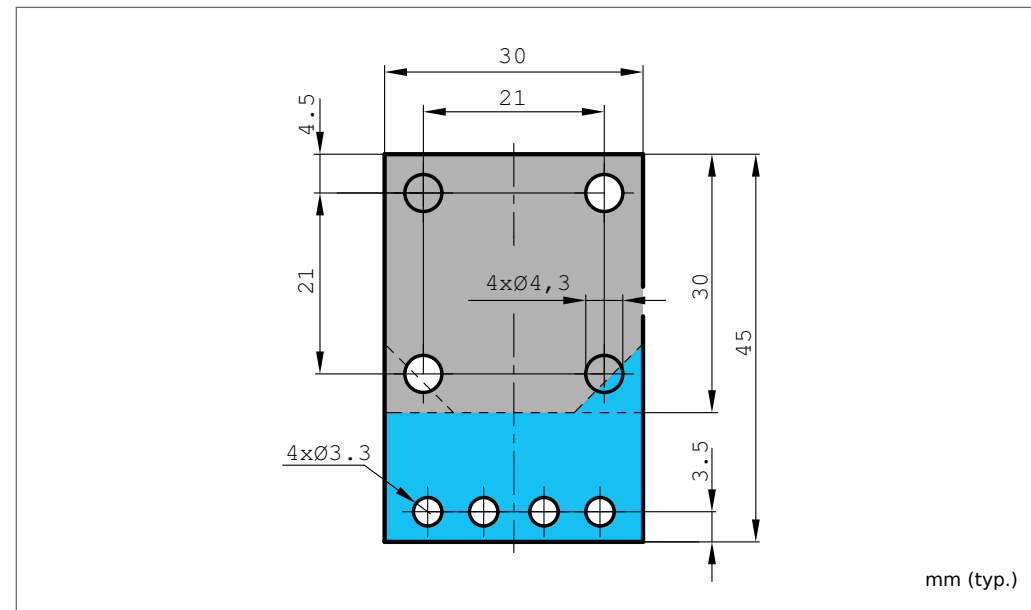


SHB-S30


Sensorhalter
Sensor Holder
Support de détecteur

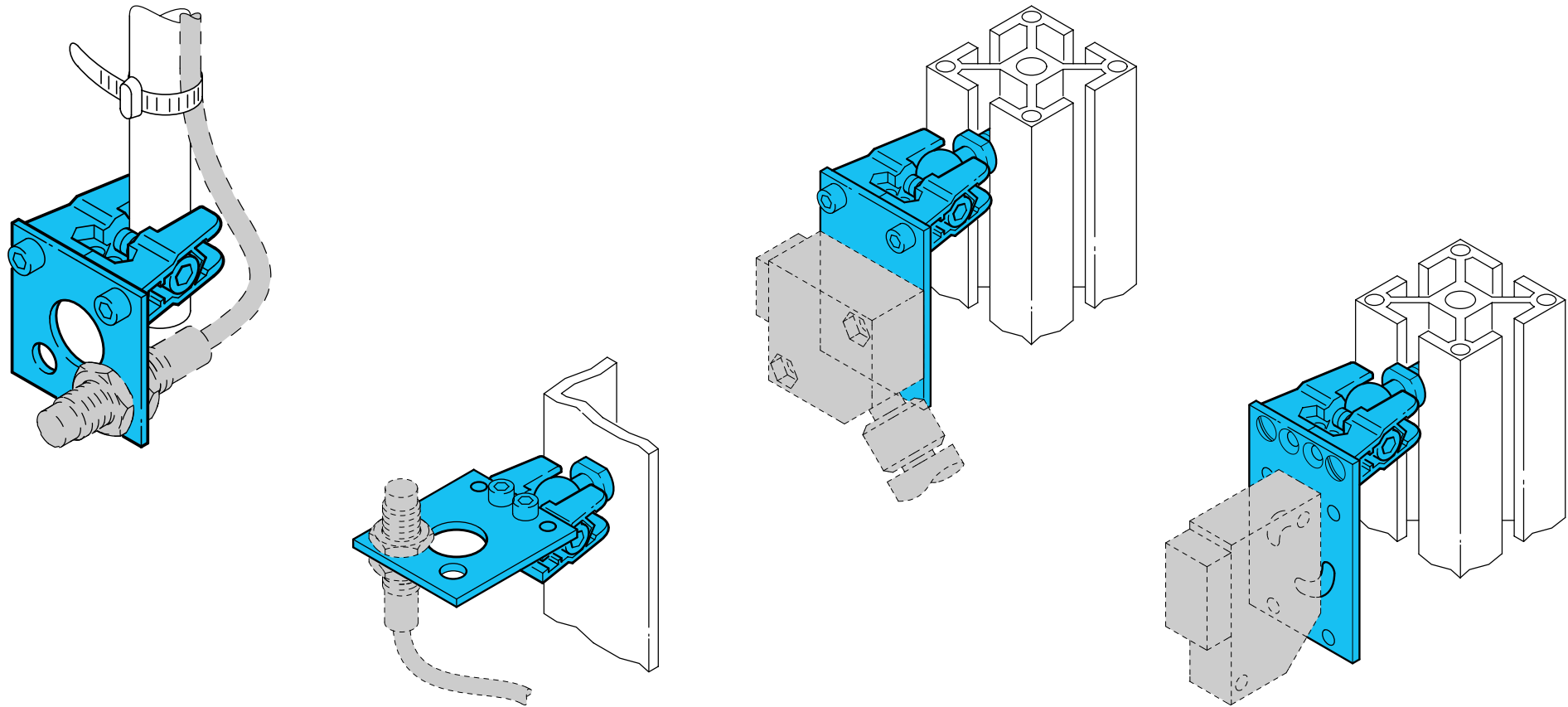
di-soric GmbH & Co. KG
 Steinbeisstraße 6
 DE-73660 Urbach
 Fon: +49 (0) 71 81 / 98 79 - 0
 Fax: +49 (0) 71 81 / 98 79 - 179
 info@di-soric.com
 www.di-soric.com

202812



| Technische Daten (typ.) | Technical data (typ.) | Caractéristique techniques | |
|-------------------------|-----------------------|----------------------------|---|
| Befestigung | Mounting | Montage | Gewindebolzen M6 x 10/Screw mounting M6 x 10 |
| Für | For | Pour | Gehäuseserie 30/Sensor size 30 |
| Gehäusematerial | Casing material | Boîtier matériau | Stahl/Steel/Acier verzinkt/galvanized/galvanisé |
| | | | |
| | | | |
| | | | |
| | | | |
| | | | |

| | | |
|---|---|--|
|  <p>Sicherheitshinweis Diese Geräte sind nicht zulässig für Sicherheitsanwendungen, insbesondere bei denen die Sicherheit von Personen von der Gerätefunktion abhängig ist. Der Einsatz der Geräte muss durch Fachpersonal erfolgen. Reparatur nur durch di-soric.</p> | <p>Safety instructions The Instruments are not to be used for safety applications, in particular applications in which safety of persons depends on proper operation of the instruments. These instruments shall exclusively be used by qualified personnel. Repair only by di-soric.</p> | <p>Instructions de sûreté La mise en œuvre de ces appareils doit être effectuée par du personnel qualifié. Ils ne doivent pas être utilisés pour des applications dans lesquelles la sécurité des personnes dépend du bon fonctionnement du matériel. La réparation est effectuée uniquement par di-soric.</p> |
| Stand 25/07/12, Änderungen vorbehalten | State of the art 25/07/12, subject to modifications | Situation 25/07/12, sous réserve de modification |



di-soric GmbH & Co. KG
Steinbeisstraße 6
DE-73660 Urbach
Germany
Fon: +49(0) 71 81 / 98 79-0
Fax. +49(0) 71 81 / 98 79-179
service@di-soric.com
www.di-soric.com

888.1111.205
Stand 06/12, Änderungen vorbehalten
State of the art 06/12, subject to modifications
Situation 06/12, sous réserve de modification