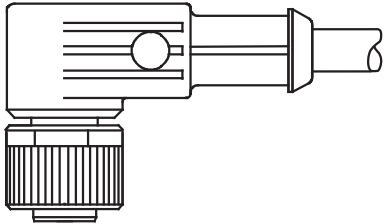
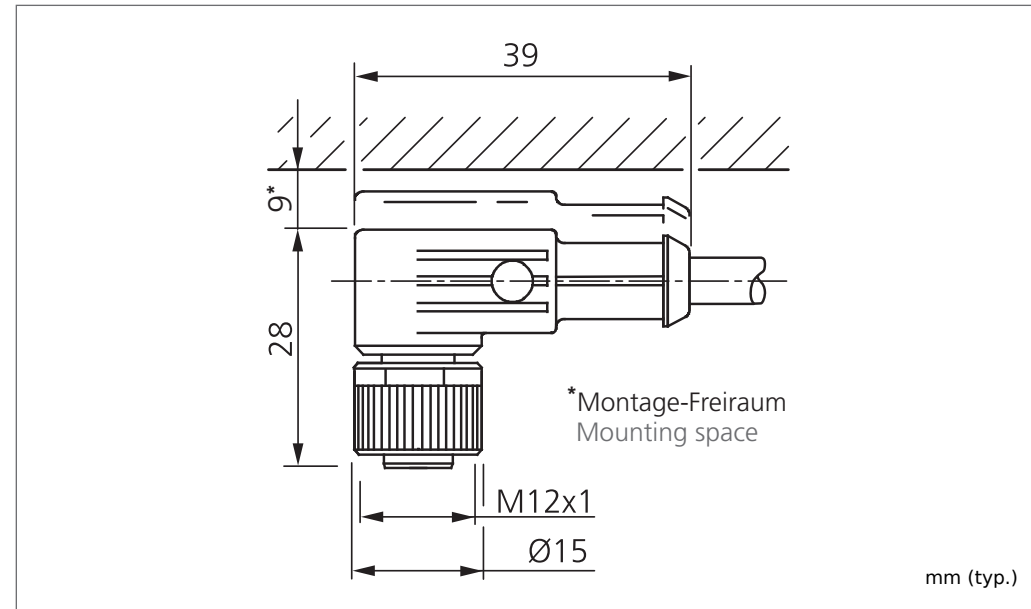
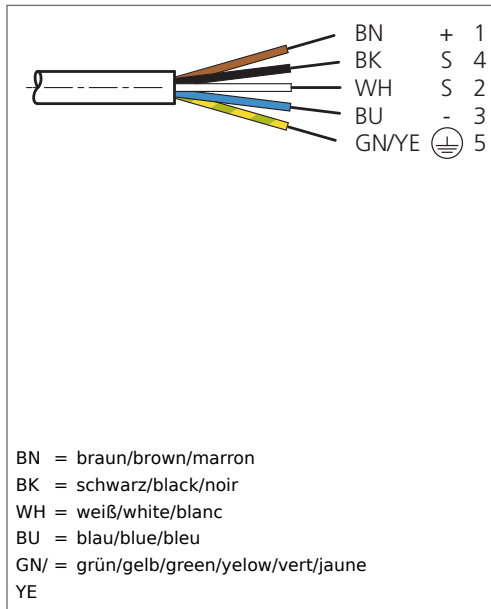


VKHM-W-10/5
Anschlusskabel
Connecting Cable
Câble de connexion



di-soric GmbH & Co. KG
 Steinbeisstraße 6
 DE-73660 Urbach
 Fon: +49 (0) 71 81 / 98 79 - 0
 Fax: +49 (0) 71 81 / 98 79 - 179
 info@di-soric.com
 www.di-soric.com

202943



| Technische Daten (typ.) | Technical data (typ.) | Caractéristique techniques | +20°C, 24V DC |
|-------------------------|-----------------------|----------------------------|--|
| Länge | Length | Longueur | 10.000 mm |
| Besonderheiten | Characteristics | Caractéristiques | Metallmutter/metal coupling ring/Écrou métallique |
| Betriebsspannung | Service voltage | Tension d'alimentation | < 125 V AC/DC |
| Umgebungstemperatur | Ambient temperature | Température d'utilisation | -30 ... +80°C (fest)/-30 ... +80°C (fixed), -5 ... +80°C (bewegt)/-5 ... +80°C (moved) |
| Schutzart | Protection class | Indice de protection | IP 67, (bei Anzugsmoment 0,6 Nm)/(at tightening torque 0,6 Nm)/(serrage au couple 0,6 Nm) |
| Material | Material | Matériau | Stecker PU / Kabel PVC, PU-ummantelt/Connector PU / cable PVC, PU coating/Unité centrale de connecteur/PVC de câble, enduit d'unité centrale |
| Anschluss | Connection | Connexion | Stecker/Connector/Connecteur, M12, 5-polig/5-poled/5 pôles |
| Schleppkettenwerte | Drag chain properties | | 2 Mio, 90 mm |



Sicherheitshinweis
 Diese Geräte sind nicht zulässig für Sicherheitsanwendungen, insbesondere bei denen die Sicherheit von Personen von der Gerätefunktion abhängig ist. Der Einsatz der Geräte muss durch Fachpersonal erfolgen. Reparatur nur durch di-soric.

Safety instructions
 The Instruments are not to be used for safety applications, in particular applications in which safety of persons depends on proper operation of the instruments. These instruments shall exclusively be used by qualified personnel. Repair only by di-soric.

Instructions de sûreté
 La mise en œuvre de ces appareils doit être effectuée par du personnel qualifié. Ils ne doivent pas être utilisés pour des applications dans lesquelles la sécurité des personnes dépend du bon fonctionnement du matériel. La réparation est effectuée uniquement par di-soric.