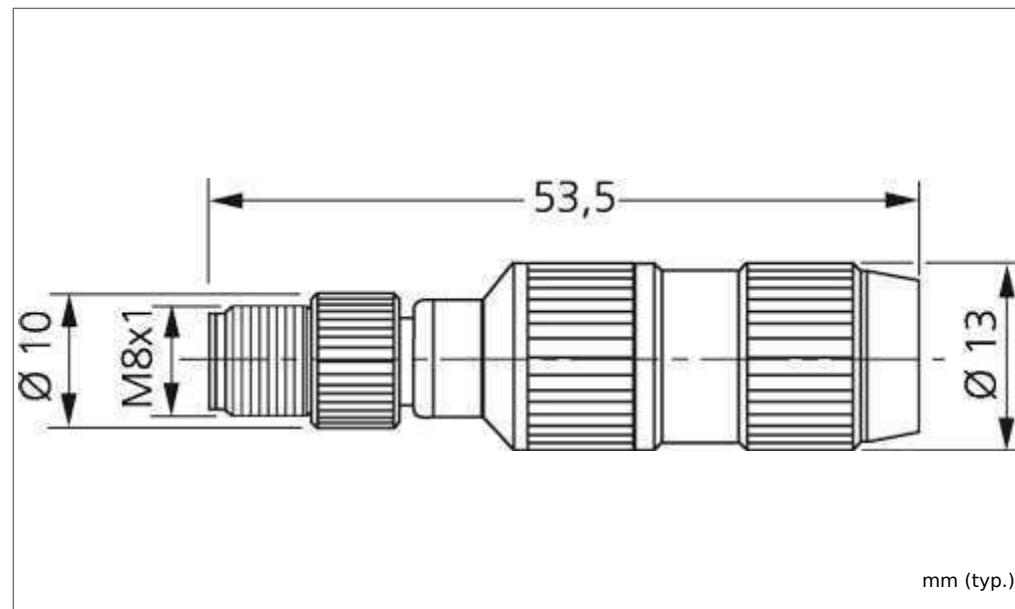
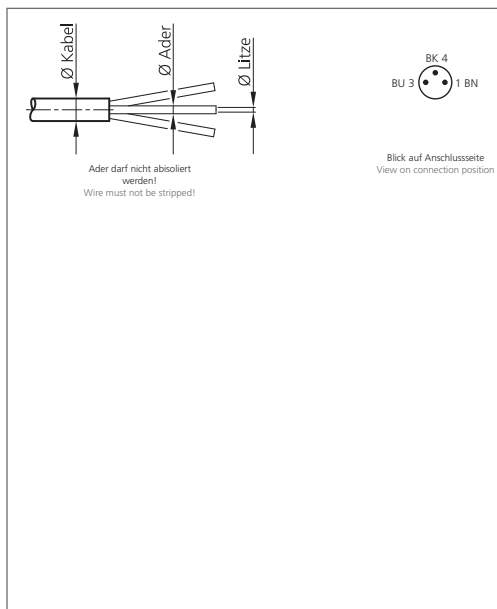


**MS-Z-8/0.14**  
**Steckverbinder**  
**Connector**  
**Connecteur**

di-soric GmbH & Co. KG  
 Steinbeisstraße 6  
 DE-73660 Urbach  
 Fon: +49 (0) 71 81 / 98 79 - 0  
 Fax: +49 (0) 71 81 / 98 79 - 179  
 info@di-soric.com  
 www.di-soric.com

202988



Technische Daten (typ.)	Technical data (typ.)	Caractéristique techniques	+20°C, 24V DC
Betriebsspannung	Service voltage	Tension d'alimentation	32 V DC
Schutzart	Protection class	Indice de protection	IP 67
Gehäusematerial	Casing material	Matériau du boîtier	Metal/Kunststoff/Metal/Plastic/Métal / Plastique
Anschluss sensorseitig	Connection sensor side	Connexion côté capteur	Selbstkonfektionierbar/Field-wireable/À confectionner soi-même, Schneidklemmen/Insulation displacement connectors/Bornes autodénudantes, 3-polig/3-poled/3 pôles
Anschluss steuerungseitig	Connection control side	Connexion côté commande	Stecker/Connector/Connecteur, M8x1, 3-polig/3-poled/3 pôles
Für Ø Kabel	For cable diameters	Pour câble Ø	2,5 ... 5,1 mm
Für Ø Ader	For Ø vein	Pour fin Ø	1,2 ... 1,6 mm, (Ader darf nicht abisoliert werden!)/(Wire must not be stripped!)/(Ne pas dénuder les fils!)
Für Litzen	For braids	Pour torons de	0,14 ... 0,34 mm <sup>2</sup>



**Sicherheitshinweis**  
 Diese Geräte sind nicht zulässig für Sicherheitsanwendungen, insbesondere bei denen die Sicherheit von Personen von der Gerätefunktion abhängig ist. Der Einsatz der Geräte muss durch Fachpersonal erfolgen.

**Safety instructions**  
 The Instruments are not to be used for safety applications, in particular applications in which safety of persons depends on proper operation of the instruments. These instruments shall exclusively be used by qualified personnel.

**Instructions de sûreté**  
 La mise en œuvre de ces appareils doit être effectuée par du personnel qualifié. Ils ne doivent pas être utilisées pour des applications dans lesquelles la sécurité des personnes dépend du bon fonctionnement du matériel.