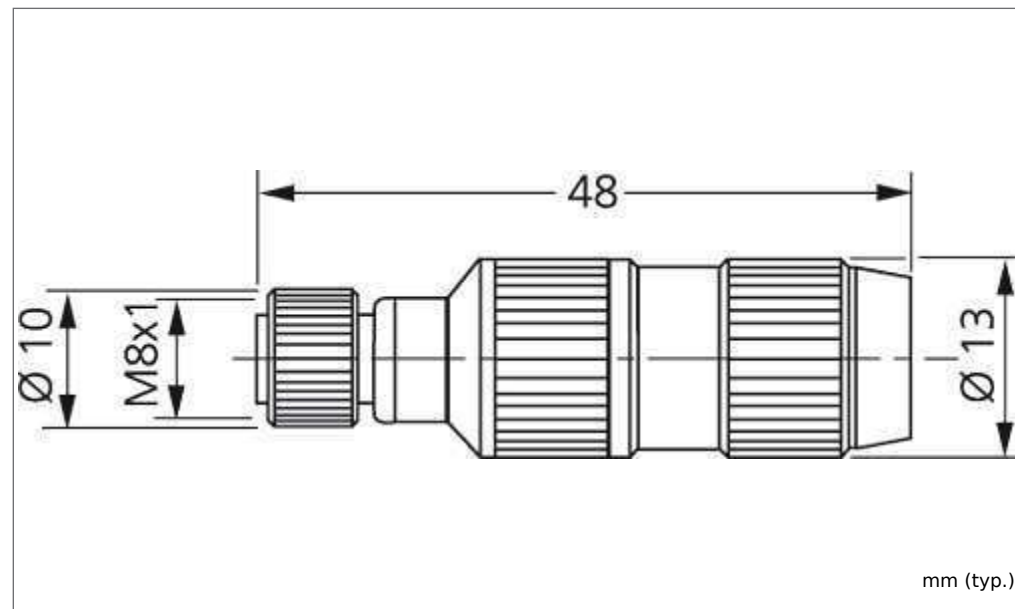
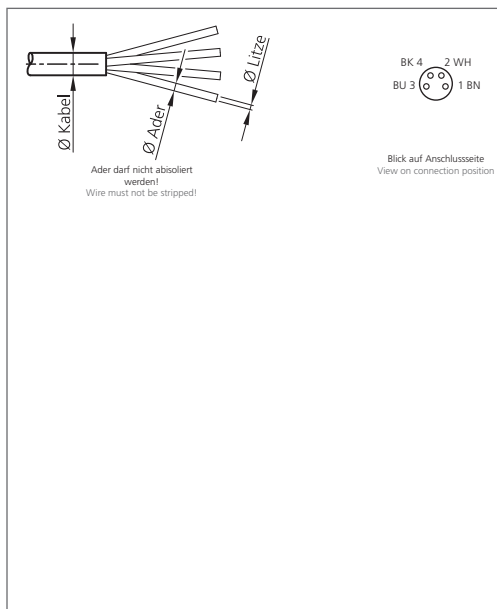


MK-Z-8/4/0.14
Steckverbinder
Connector
Connecteur

di-soric GmbH & Co. KG
 Steinbeisstraße 6
 DE-73660 Urbach
 Fon: +49 (0) 71 81 / 98 79 - 0
 Fax: +49 (0) 71 81 / 98 79 - 179
 info@di-soric.com
 www.di-soric.com

202991



| Technische Daten (typ.) | Technical data (typ.) | Caractéristique techniques | +20°C, 24V DC |
|----------------------------|-------------------------|----------------------------|--|
| Betriebsspannung | Service voltage | Tension d'alimentation | 32 V DC |
| Schutzart | Protection class | Indice de protection | IP 67 |
| Gehäusematerial | Casing material | Matériau du boîtier | Metal/Kunststoff/Metal/Plastic/Métal / Plastique |
| Anschluss sensorseitig | Connection sensor side | Connexion côté capteur | Buchse/Socket/Prise, M8x1, 4-polig/4-poled/4 pôles |
| Anschluss steuerungsseitig | Connection control side | Connexion côté commande | Selbstkonfektionierbar/Field-wireable/À confectionner soi-même, Schneidklemmen/Insulation displacement connectors/Bornes autodénudantes, 4-polig/4-poled/4 pôles |
| Für \varnothing Kabel | For cable diameters | Pour câble \varnothing | 2,5 ... 5,1 mm |
| Für \varnothing Ader | For \varnothing vein | Pour fin \varnothing | 1,2 ... 1,6 mm, (Ader darf nicht abisoliert werden!)/(Wire must not be stripped!)/(Ne pas dénuder les fils!) |
| Für Litzen | For braids | Pour torons de | 0,14 ... 0,34 mm ² |



Sicherheitshinweis
 Diese Geräte sind nicht zulässig für Sicherheitsanwendungen, insbesondere bei denen die Sicherheit von Personen von der Gerätefunktion abhängig ist. Der Einsatz der Geräte muss durch Fachpersonal erfolgen.

Safety instructions
 The Instruments are not to be used for safety applications, in particular applications in which safety of persons depends on proper operation of the instruments. These instruments shall exclusively be used by qualified personnel.

Instructions de sûreté
 La mise en œuvre de ces appareils doit être effectuée par du personnel qualifié. Ils ne doivent pas être utilisés pour des applications dans lesquelles la sécurité des personnes dépend du bon fonctionnement du matériel.