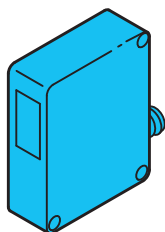
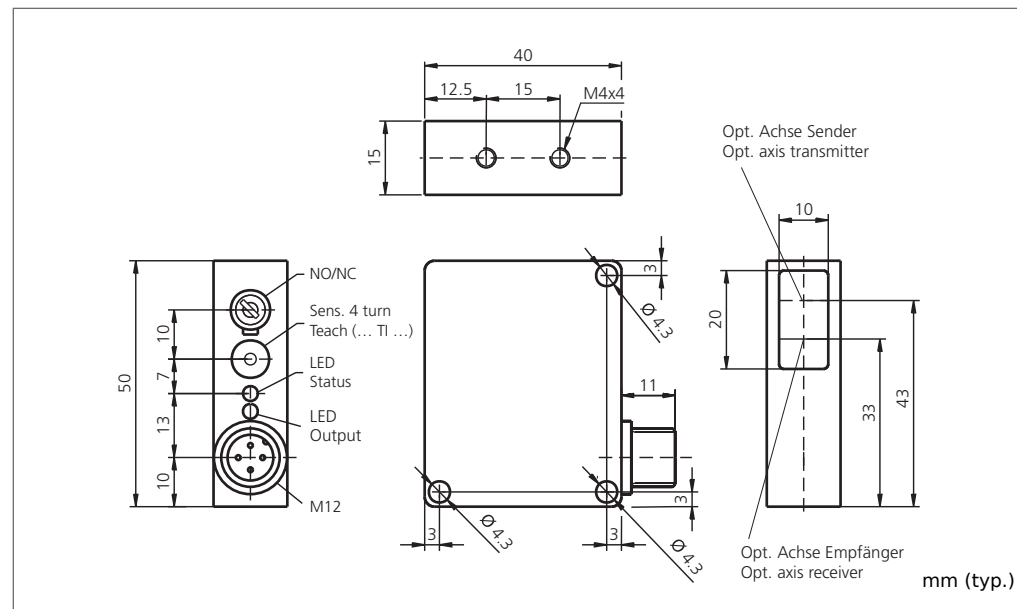
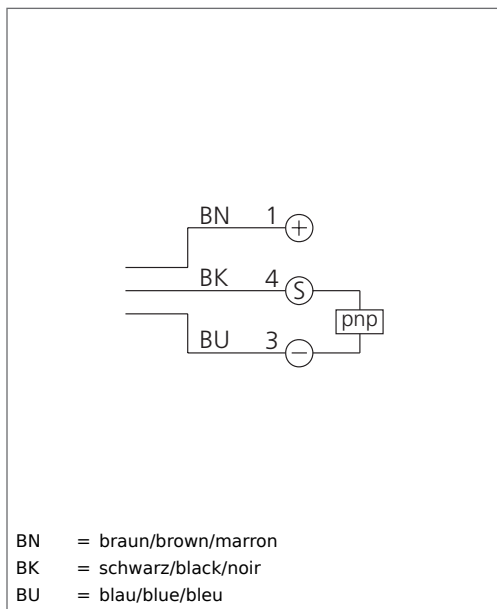


**OTV 50 M 1200 P3K-IBS**  
**Lichttaster**  
**Diffuse Sensor**  
**Détecteur à réflexion directe**



di-soric GmbH & Co. KG  
 Steinbeisstraße 6  
 DE-73660 Urbach  
 Fon: +49 (0) 71 81 / 98 79 - 0  
 Fax: +49 (0) 71 81 / 98 79 - 179  
 info@di-soric.com  
 www.di-soric.com

203085



Technische Daten (typ.)	Technical data (typ.)	Caractéristique techniques	+20°C, 24V DC
Sendelicht	Emitted light	Type de lumière	Infrarot/Infrared/Infrarouge, 880 nm, getaktet/clocked/modulée
Betriebsspannung	Service voltage	Tension d'alimentation	10 ... 35 V DC
Eigenstromaufnahme	Internal power consumption	Courant absorbé	< 45 mA
Tastweite	Operating distance	Portée de détection	50 ... 1.200 mm
Schaltausgang	Switching output	Sortie de commutation	pnp, 200 mA, NO/NC, umschaltbar/switchable/commutable
Umgebungstemperatur	Ambient temperature	Température d'utilisation	-10 ... +60 °C
Schutzart	Protection class	Indice de protection	IP 67



**Sicherheitshinweis**  
 Diese Geräte sind nicht zulässig für Sicherheitsanwendungen, insbesondere bei denen die Sicherheit von Personen von der Gerätefunktion abhängig ist. Der Einsatz der Geräte muss durch Fachpersonal erfolgen.

**Safety instructions**  
 The Instruments are not to be used for safety applications, in particular applications in which safety of persons depends on proper operation of the instruments. These instruments shall exclusively be used by qualified personnel.

**Instructions de sûreté**  
 La mise en œuvre de ces appareils doit être effectuée par du personnel qualifié. Ils ne doivent pas être utilisés pour des applications dans lesquelles la sécurité des personnes dépend du bon fonctionnement du matériel.

## Lichttaster

### Fremdlicht:

Starkes Fremdlicht im Erfassungsbereich des Empfängers vermeiden.

### Mechanische Belastungen:

Der Sensor ist gegen mechanische Belastungen z.B. Stöße und Schläge zu schützen.

Der Sensor darf in beliebiger Einbaulage montiert werden, hierbei ist eine erschütterungsfreie und schwingungsdämpfende Montage zu beachten.

Alle gerätespezifischen Angaben zu Anschluss und Betrieb sind zu beachten.

### Temperaturbereich:

Der Betrieb außerhalb dem angegebenen Temperaturbereich ist nicht zulässig.

### Vorbereiten:

Schaltfunktion zum Einrichten auf NO (Linksanschlag) stellen.

Potentiometer 4 Umdrehungen gegen den Uhrzeigersinn drehen. Der Ausgang ist ausgeschaltet, die LED ist erloschen.

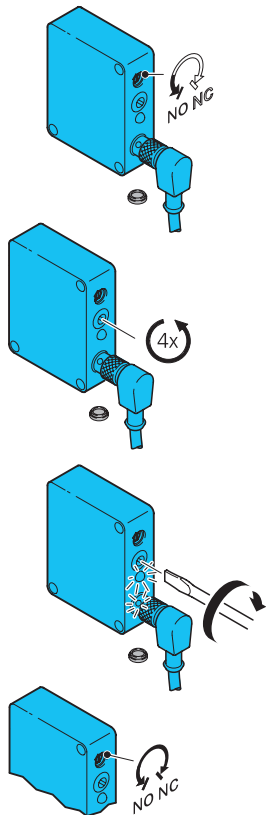
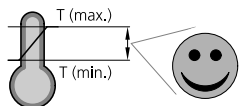
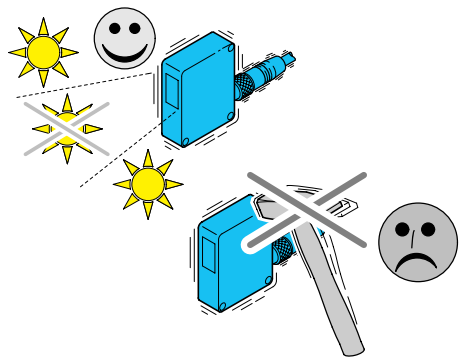
### Objekt detektieren:

OTV 5x... auf Objekt ausrichten.  
Potentiometer langsam im Uhrzeigersinn drehen, bis der Ausgang schaltet und beide LEDs permanent leuchten.

Schaltfunktion NO/NC wählen.

### Pflegehinweis:

Die optischen Scheiben sind mit einem weichen, staubfreien Tuch zu reinigen.



## Diffuse Sensor

### Ambient light:

Avoid strong ambient shining into the detection range of the receiver.

### Mechanical loads:

The sensor has to be protected against mechanical stress for example shocks and impacts.

The sensor can be mounted in any position, however a vibration-free or vibration-dampening assembly must be observed.

Please consider all device-specific details covering connection and operation.

### Temperature range:

Operation outside the specified temperature range is not allowed.

### Preparation:

Set the switching function to NO (turn left).

Turn the potentiometer 4 times counter clockwise. The output is switched on, the LED is off.

### Detect object:

OTV 5x... align to object.  
Turn slowly the potentiometer counter clockwise until the switching signal is ON both LEDs are flashing permanently.

Select switching function NO/NC.

### Care instructions:

The optical plate should be cleaned with a soft, lint-free cloth.

## Détecteur à réflexion directe

### Lumière ambiante :

Éviter les lumières intenses dans le champ du récepteur.

### Charges mécaniques :

Le capteur doit être protégé contre les chocs et impacts.

Le capteur peut être monté dans toutes les positions, toutefois, le montage devra se faire sans vibrations.

Vérifier les détails techniques concernant le raccordement et le fonctionnement du produit.

### Plage de température :

Le fonctionnement en dehors de la plage définie n'est pas autorisé.

### Préparation :

Régler le potentiomètre sur NO (positionné à gauche).

Effectuer 4 tours dans le sens anti-horaire sur le potentiomètre de sensibilité.  
La sortie change d'état, la LED est éteinte.

### Détection de l'objet :

Aligner l'OTV 5x... sur l'objet.  
Tourner lentement le potentiomètre dans le sens anti-horaire jusqu'à ce que le signal soit actif et que les 2 LED clignotent de façon permanente.

Sélection du mode de fonctionnement NO ou NC:

### Précautions :

Le nettoyage de l'optique devra se faire avec un chiffon doux non pelucheux.