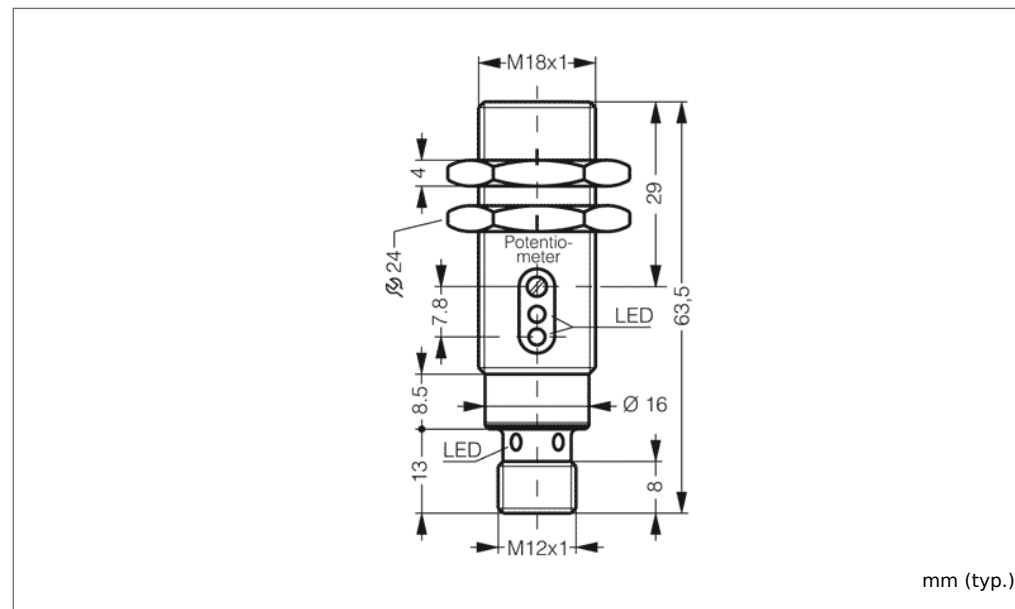
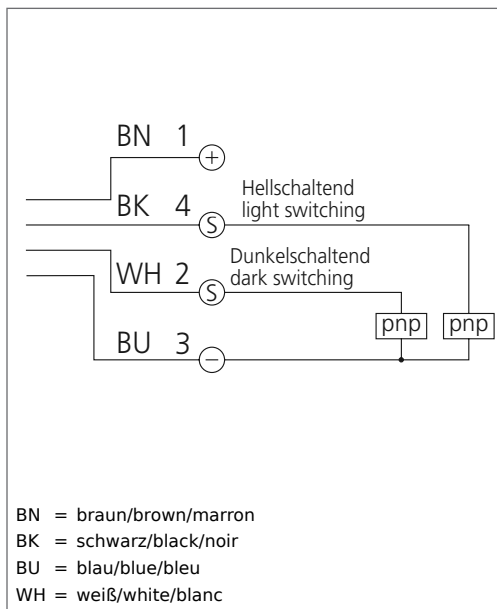


OTV 18 M 600 P4K-IBSL

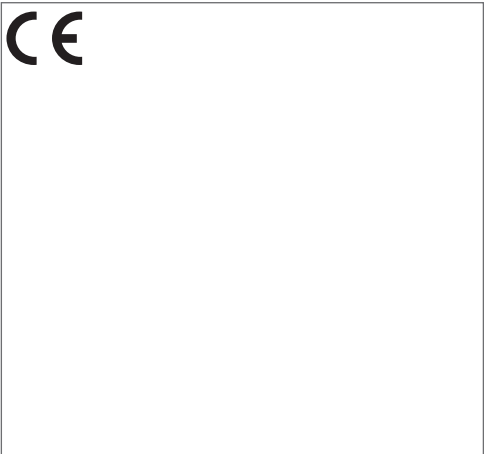
Lichttaster
Diffuse Sensor
Détecteur à réflexion directe

di-soric GmbH & Co. KG
 Steinbeisstraße 6
 DE-73660 Urbach
 Fon: +49 (0) 71 81 / 98 79 - 0
 Fax: +49 (0) 71 81 / 98 79 - 179
 info@di-soric.com
 www.di-soric.com

203258



Technische Daten (typ.)	Technical data (typ.)	Caractéristique techniques	+20°C, 24V DC
Betriebsspannung	Service voltage	Tension d'alimentation	10 ... 36 V DC
Schaltausgang	Switching output	Commutation de sortié	pnp, 200 mA, antivalent/exclusive OR/OU exclusif
Eigenstromaufnahme	Internal power consumption	Courant absorbé	< 20 mA
Umgebungstemperatur	Ambient temperature	Température d'utilisation	-25 ... +55 °C
Schutzart	Protection class	Indice de protection	IP 67



<p>Sicherheitshinweis Diese Geräte sind nicht zulässig für Sicherheitsanwendungen, insbesondere bei denen die Sicherheit von Personen von der Gerätefunktion abhängig ist. Der Einsatz der Geräte muss durch Fachpersonal erfolgen. Reparatur nur durch di-soric.</p>	<p>Safety instructions The Instruments are not to be used for safety applications, in particular applications in which safety of persons depends on proper operation of the instruments. These instruments shall exclusively be used by qualified personnel. Repair only by di-soric.</p>	<p>Instructions de sûreté La mise en œuvre de ces appareils doit être effectuée par du personnel qualifié. Ils ne doivent pas être utilisées pour des applications dans lesquelles la sécurité des personnes dépend du bon fonctionnement du matériel. La réparation est effectuée uniquement par di-soric.</p>
Stand 23/07/12, Änderungen vorbehalten	State of the art 23/07/12, subject to modifications	Situation 23/07/12, sous réserve de modification

