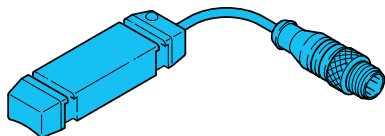
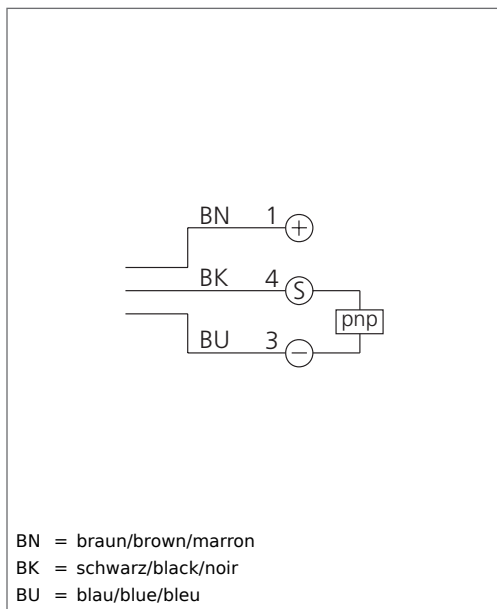


**ISD 70 PSLK-K-BS**  
**Induktiver Schlauchsensor**  
**Inductive Tube Sensor**  
**Détecteur inductif pour tube**

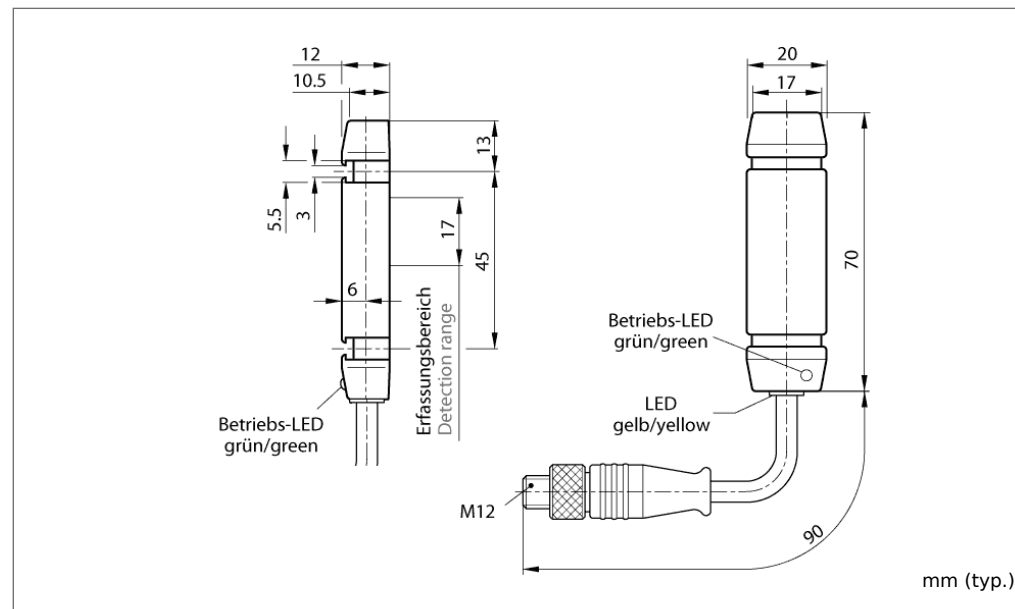


di-soric GmbH & Co. KG  
 Steinbeisstraße 6  
 DE-73660 Urbach  
 Fon: +49 (0) 71 81 / 98 79 - 0  
 Fax: +49 (0) 71 81 / 98 79 - 179  
 info@di-soric.com  
 www.di-soric.com

203484



BN = braun/brown/marron  
 BK = schwarz/black/noir  
 BU = blau/blue/bleu



Technische Daten (typ.)	Technical data (typ.)	Caractéristique techniques	+20°C, 24V DC
Besonderheiten	Characteristics	Caractéristiques	Hochauflösend/High resolution
Betriebsspannung	Service voltage	Tension d'alimentation	10 ... 35 V DC (Supply Class 2)
Eigenstromaufnahme	Internal power consumption	Courant absorbé	< 25 mA
Schaltausgang	Switching output	Sortie de commutation	pnp, 200 mA, NO
Teilegeschwindigkeit	Speed of parts	Vitesse de défilement des objets	< 35 m/s
Minimale Teilegeschwindigkeit	Minimum parts speed	Vitesse min. de passage d'objets	0,3 m/s
Ansprech-/Abfallzeit	Response-/release time	Temps de réponse/relâchement	0,2 ms / 100 ms
Umgebungstemperatur	Ambient temperature	Température d'utilisation	-25 ... +70 °C
Schutzart	Protection class	Indice de protection	IP 67



IND. CONT. EQ.  
29W7

Enclosure Type 4X  
 (indoor use  
 only), 12, 13  
 Supply Class 2

NFPA 79 Applications only. For  
 adapters providing field wiring  
 means refer to product  
 information or customer support.



**Sicherheitshinweis**  
 Diese Geräte sind nicht zulässig für  
 Sicherheitsanwendungen, insbesondere bei  
 denen die Sicherheit von Personen von der  
 Gerätefunktion abhängig ist.  
 Der Einsatz der Geräte muss durch  
 Fachpersonal erfolgen.  
 Reparatur nur durch di-soric.

**Safety instructions**  
 The Instruments are not to be used for safety  
 applications, in particular applications in which safety  
 of persons depends on proper operation of the  
 instruments.  
 These instruments shall exclusively be used by  
 qualified personnel.  
 Repair only by di-soric.

**Instructions de sûreté**  
 La mise en œuvre de ces appareils doit être effectuée  
 par du personnel qualifié. Ils ne doivent pas être  
 utilisées pour des applications dans lesquelles la  
 sécurité des personnes dépend du bon fonctionnement  
 du matériel.  
 La réparation est effectuée uniquement par di-soric.

## Induktiver Schlauchsensor

## Inductive Tube Sensor

## Détecteur inductif pour tube

Minimale Montageabstände bei Betrieb mehrerer Schlauchsensoren

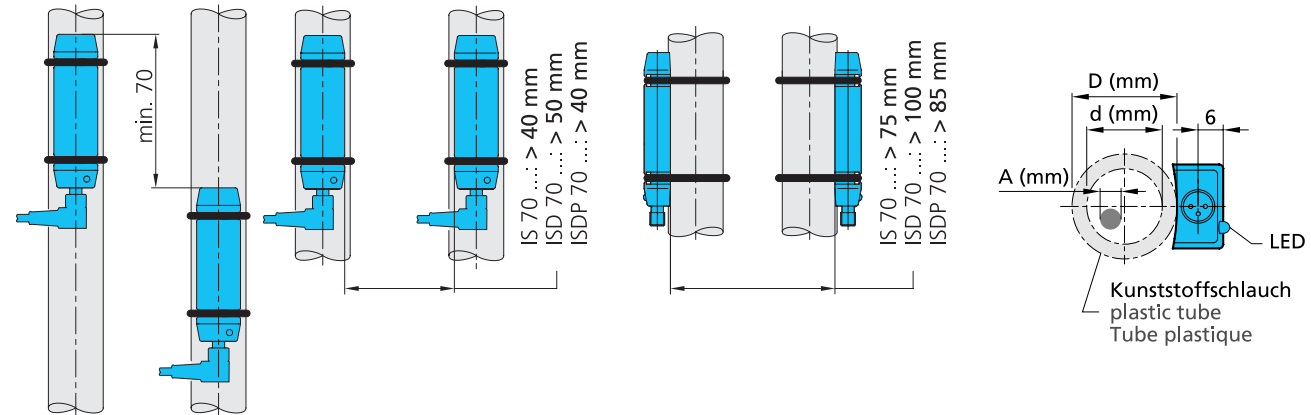
Min. mounting distances when operating several tube sensors

Espacement minimum en cas de montage multiple

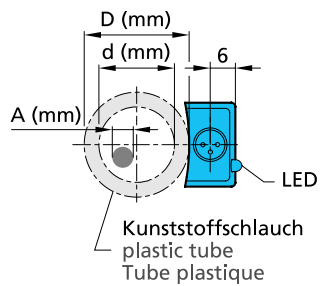
Die minimale Teilgeschwindigkeit verringert sich für größere Prüfkörper und bei Annäherung zum Sensor.

The minimum parts speed can be reduced for larger parts and when approaching the sensor.

La vitesse minimum de défilement peut être réduite en fonction de la largeur des pièces.



### Auflösung / Resolution / Résolution



		Kunststoffschlauch Plastic tube Tube en plastique D (mm)	Kunststoffschlauch Plastic tube Tube en plastique d (mm)	IS 70... statisch static statique	ISD 70... dynamisch dynamic dynamique	ISDP 70... dynamisch dynamic dynamique
A Stahlkugel Steelball Bille en acier	8	8	5	3,0mm	1,0mm	3,0mm
	16	16	12	6,0mm	4,5mm	6,0mm
	25	25	18	13,0mm	10,0mm	12,0mm
A Zylinderschraube DIN 912 Cylinder head screw DIN 912 Vis de culasse vis DIN 912	8	8	5	M2x3mm	M1,5x3mm	M1,5x3mm
	16	16	12	M4x10mm	M3x3mm	M4x6mm
	25	25	18	M6x10mm	M4x10mm	M4x10mm