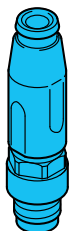
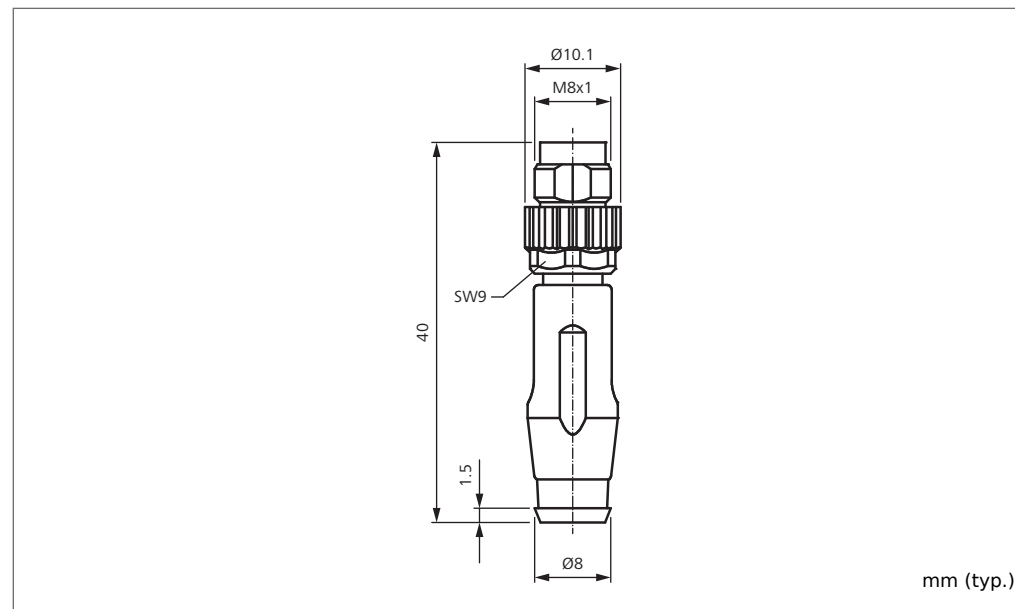
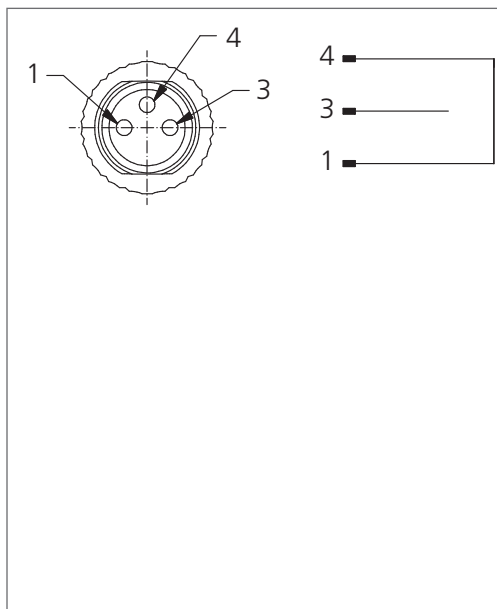


BS-Z-8-UND
Kurzschlussstecker
Shorting Plug
Shunter



di-soric GmbH & Co. KG
 Steinbeisstraße 6
 DE-73660 Urbach
 Fon: +49 (0) 71 81 / 98 79 - 0
 Fax: +49 (0) 71 81 / 98 79 - 179
 info@di-soric.com
 www.di-soric.com

203682



mm (typ.)

Technische Daten (typ.)	Technical data (typ.)	Caractéristique techniques	+20°C, 24V DC
Besonderheiten	Characteristics	Caractéristiques	Metallmutter/metal coupling ring/Écrou métallique
Strombelastbarkeit	Maximum rating	Capacité de charge	3 A, bei 40°/at 40°/à 40°
Betriebsspannung	Service voltage	Tension d'alimentation	60 V DC
Umgebungstemperatur	Ambient temperature	Température d'utilisation	-30 ... +80 °C
Schutzart	Protection class	Indice de protection	IP 67, (bei Anzugsmoment 0,4 Nm)/(at tightening torque 0,4 Nm)/(serrage au couple 0,4 Nm)
Für	For	Pour	Logikverteiler AV4-UND/ODER/Logic distributor AV4-UND/ODER
Gehäusematerial	Casing material	Matériau du boîtier	Kunststoff/plastics/plastiques, Metall/metal/Métal
Anschluss	Connection	Connexion	Stecker/Connector/Connecteur, M8



Sicherheitshinweis
 Diese Geräte sind nicht zulässig für Sicherheitsanwendungen, insbesondere bei denen die Sicherheit von Personen von der Gerätefunktion abhängig ist. Der Einsatz der Geräte muss durch Fachpersonal erfolgen.

Safety instructions
 The Instruments are not to be used for safety applications, in particular applications in which safety of persons depends on proper operation of the instruments. These instruments shall exclusively be used by qualified personnel.

Instructions de sûreté
 La mise en œuvre de ces appareils doit être effectuée par du personnel qualifié. Ils ne doivent pas être utilisées pour des applications dans lesquelles la sécurité des personnes dépend du bon fonctionnement du matériel.