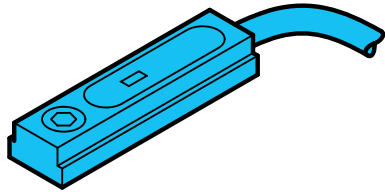
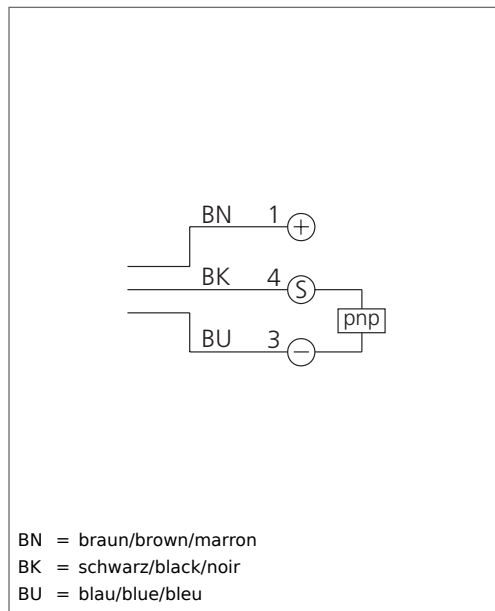


MZET 25 PSK-K-IBS
Zylindersensor
Cylinder Sensor
Détecteurs pour vérins

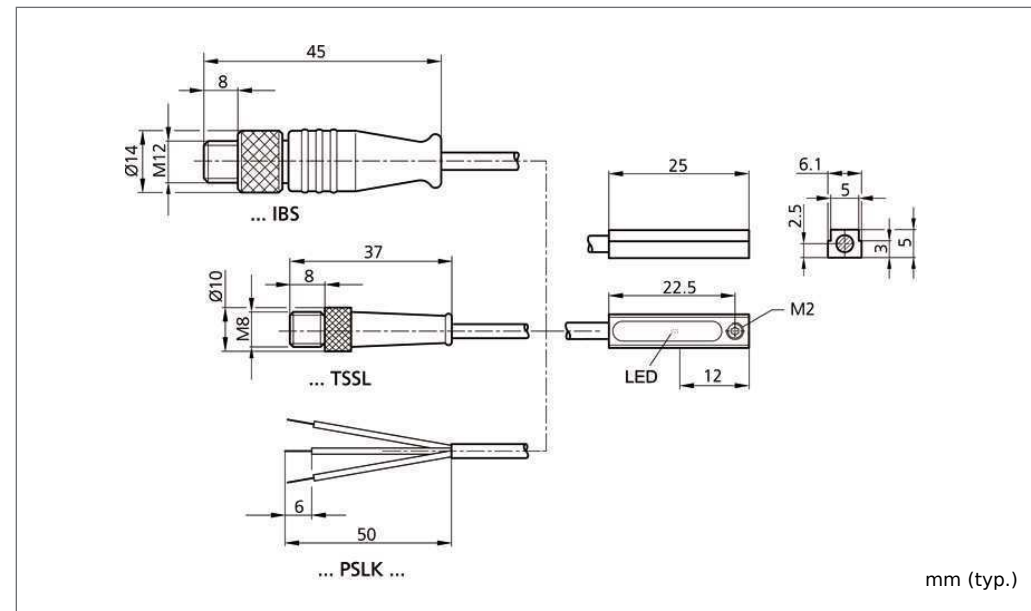


di-soric GmbH & Co. KG
 Steinbeisstraße 6
 DE-73660 Urbach
 Fon: +49 (0) 71 81 / 98 79 - 0
 Fax: +49 (0) 71 81 / 98 79 - 179
 info@di-soric.com
 www.di-soric.com

203767



BN = braun/brown/marron
 BK = schwarz/black/noir
 BU = blau/blue/bleu



mm (typ.)

Technische Daten (typ.)	Technical data (typ.)	Caractéristique techniques	+20°C, 24V DC
Zylindernut	Cylinder groove		T-Nut/T-groove, seitliches Einschieben in die Nut/mounting in longitudinal direction of slot/Montage dans le sens longitudinale de la fente
Befestigung	Mounting	Montage	Klemmschraube/Locking screw/Vis de blocage, Innensechskant SW 1,5 mm/allen screw SW 1.5 mm/6 pans creux SW 1,5 mm
Betriebsspannung	Service voltage	Tension d'alimentation	10 ... 30 V DC
Schaltausgang	Switching output	Commutation de sortié	pnp, NO
Eigenstromaufnahme	Internal power consumption	Courant absorbé	10 mA
Schutzart	Protection class	Indice de protection	IP 68, (Gerät und Kabel)/(Device and cable)/(Dispositifs et câble), IP 67, (Anschlussstecker)/(Connector)/(Connecteur)



Sicherheitshinweis
 Diese Geräte sind nicht zulässig für Sicherheitsanwendungen, insbesondere bei denen die Sicherheit von Personen von der Gerätefunktion abhängig ist. Der Einsatz der Geräte muss durch Fachpersonal erfolgen. Reparatur nur durch di-soric.

Safety instructions
 The Instruments are not to be used for safety applications, in particular applications in which safety of persons depends on proper operation of the instruments. These instruments shall exclusively be used by qualified personnel. Repair only by di-soric.

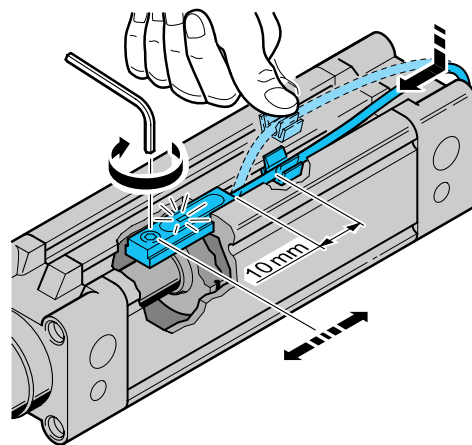
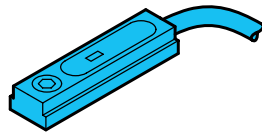
Instructions de sûreté
 La mise en œuvre de ces appareils doit être effectuée par du personnel qualifié. Ils ne doivent pas être utilisées pour des applications dans lesquelles la sécurité des personnes dépend du bon fonctionnement du matériel. La réparation est effectuée uniquement par di-soric.

Zylindersensor

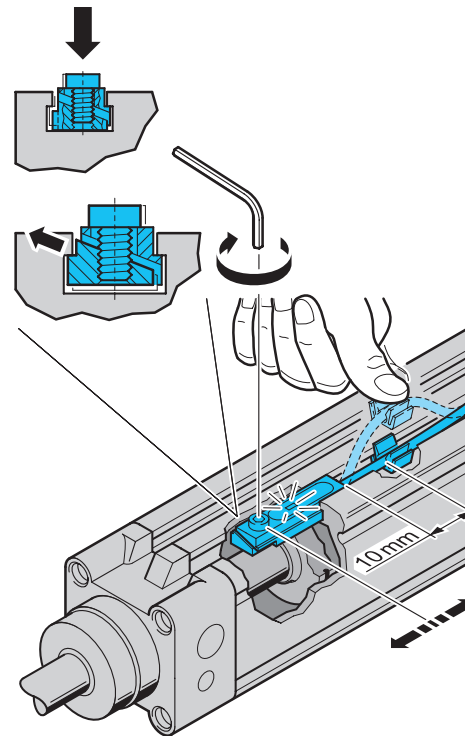
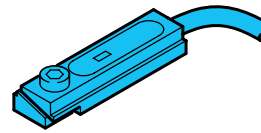
Cylinder Sensor

Détecteurs pour vérins

MZET 25 ...
MZRT 25 ...



MZEK 25 ...
MZRK 25 ...



MZET 28 ...

