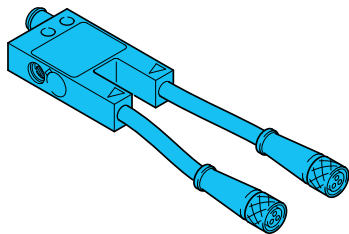
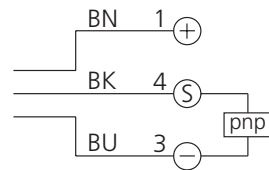


AV2-UND/ODER-PS-TS
Anschlussverteiler
Connection Distributor
Boîtier de raccordement

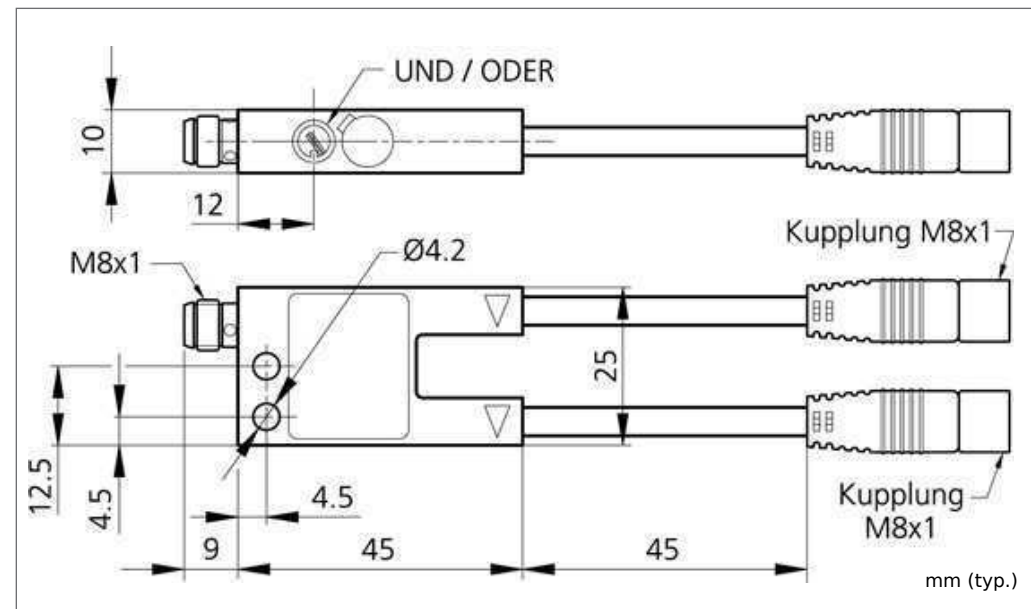


di-soric GmbH & Co. KG
 Steinbeisstraße 6
 DE-73660 Urbach
 Fon: +49 (0) 71 81 / 98 79 - 0
 Fax: +49 (0) 71 81 / 98 79 - 179
 info@di-soric.com
 www.di-soric.com

204383



BN = braun/brown/marron
 BK = schwarz/black/noir
 BU = blau/blue/bleu



Technische Daten (typ.)	Technical data (typ.)	Caractéristique techniques	+20°C, 24V DC
Betriebsspannung	Service voltage	Tension d'alimentation	10 ... 35 V DC
Schaltausgang	Switching output	Commutation de sortié	pnp, 200 mA, UND/ODER/And/OR/ET/OU
Mindestimpulslänge	Min. pulse stretching		0,06 ms/0,06 ms
Eigenstromaufnahme	Internal power consumption	Courant absorbé	14 mA
Umgebungstemperatur	Ambient temperature	Température d'utilisation	-25 ... +70 °C
Schutzart	Protection class	Indice de protection	IP 67
Gehäusematerial	Casing material	Boîtier matériau	Zinkdruckguss/die-cast zinc/Alliage de zinc moulé sous pression schwarz/black/noir lackiert/lacquered finish/laqué

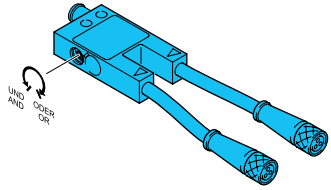


Sicherheitshinweis
 Diese Geräte sind nicht zulässig für Sicherheitsanwendungen, insbesondere bei denen die Sicherheit von Personen von der Gerätefunktion abhängig ist. Der Einsatz der Geräte muss durch Fachpersonal erfolgen. Reparatur nur durch di-soric.

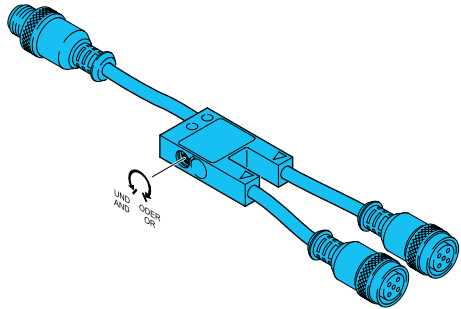
Safety instructions
 The Instruments are not to be used for safety applications, in particular applications in which safety of persons depends on proper operation of the instruments. These instruments shall exclusively be used by qualified personnel. Repair only by di-soric.

Instructions de sûreté
 La mise en œuvre de ces appareils doit être effectuée par du personnel qualifié. Ils ne doivent pas être utilisés pour des applications dans lesquelles la sécurité des personnes dépend du bon fonctionnement du matériel. La réparation est effectuée uniquement par di-soric.

AV2_UND/ODER-PS-TS



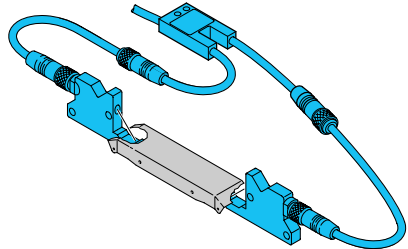
AV2_UND/ODER-PS-IBS



Schaltfunktion:
UND

Switching function:
AND

Fréquence de fonctionnement:
ET



Schaltfunktion:
ODER

Switching function:
OR

Fréquence de fonctionnement:
OU

