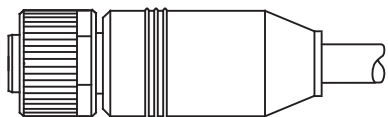
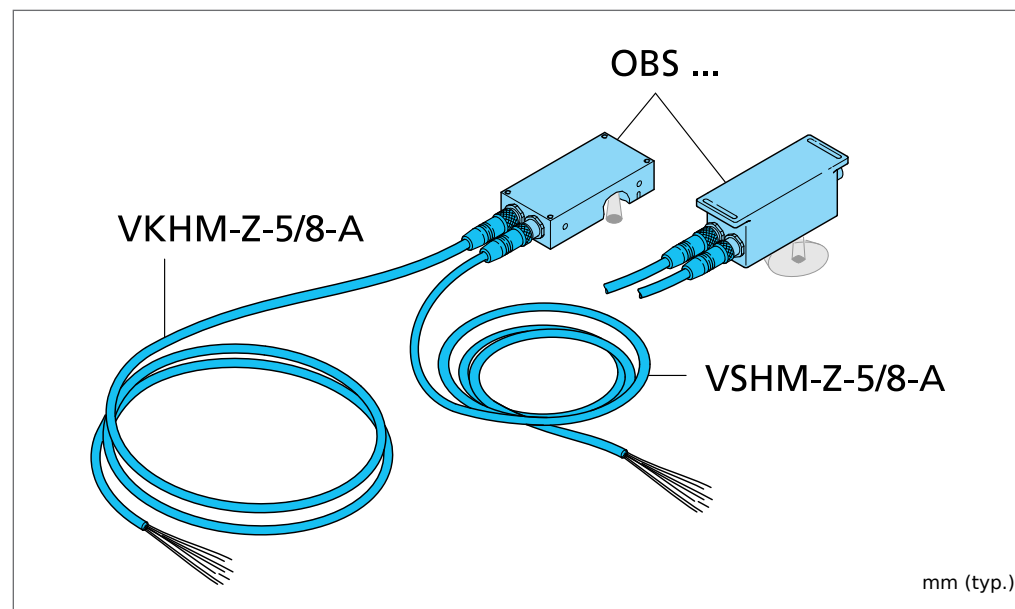
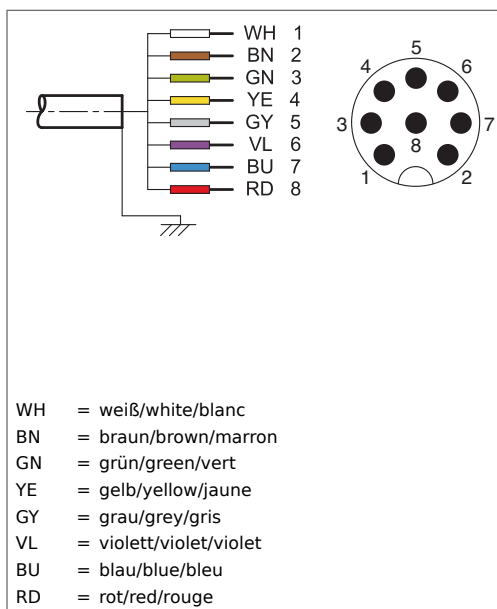


**VKHM-Z-5/8-A**  
**Anschlusskabel**  
**Connecting Cable**  
**Câble de connexion**



di-soric GmbH & Co. KG  
 Steinbeisstraße 6  
 DE-73660 Urbach  
 Fon: +49 (0) 71 81 / 98 79 - 0  
 Fax: +49 (0) 71 81 / 98 79 - 179  
 info@di-soric.com  
 www.di-soric.com

204563



| Technische Daten (typ.) | Technical data (typ.) | Caractéristique techniques | +20°C, 24V DC   |
|-------------------------|-----------------------|----------------------------|---|
| Länge                   | Length                | Longueur                   | 5.000 mm  |
| Besonderheiten          | Characteristics       | Caractéristiques           | abgeschirmt/shielded/blindé, Metallmutter/metal coupling ring/Écrou métallique            |
| Betriebsspannung        | Service voltage       | Tension d'alimentation     | < 30 V AC/DC  |
| Umgebungstemperatur     | Ambient temperature   | Température d'utilisation  | -40 ... +80°C (fest)/-40 ... +80°C (fixed), -25 ... +80°C (bewegt)/-25 ... +80°C (moved)  |
| Schutzart               | Protection class      | Indice de protection       | IP 67, (bei Anzugsmoment 0,6 Nm)/(at tightening torque 0,6 Nm)/(serrage au couple 0,6 Nm) |
| Material                | Material              | Matériau                   | PUR, PUR  |
| Anschluss               | Connection            | Connexion                  | Kupplung/Coupling/Connecteur rapide, M12, 8-polig/8-poled/8 pôles                         |
| Schleppkettenwerte      | Drag chain properties |                            | 5 Mio, 70 mm  |



**Sicherheitshinweis**  
 Diese Geräte sind nicht zulässig für Sicherheitsanwendungen, insbesondere bei denen die Sicherheit von Personen von der Gerätefunktion abhängig ist. Der Einsatz der Geräte muss durch Fachpersonal erfolgen. Reparatur nur durch di-soric.

**Safety instructions**  
 The Instruments are not to be used for safety applications, in particular applications in which safety of persons depends on proper operation of the instruments. These instruments shall exclusively be used by qualified personnel. Repair only by di-soric.

**Instructions de sûreté**  
 La mise en œuvre de ces appareils doit être effectuée par du personnel qualifié. Ils ne doivent pas être utilisés pour des applications dans lesquelles la sécurité des personnes dépend du bon fonctionnement du matériel. La réparation est effectuée uniquement par di-soric.