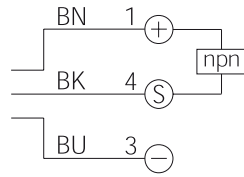


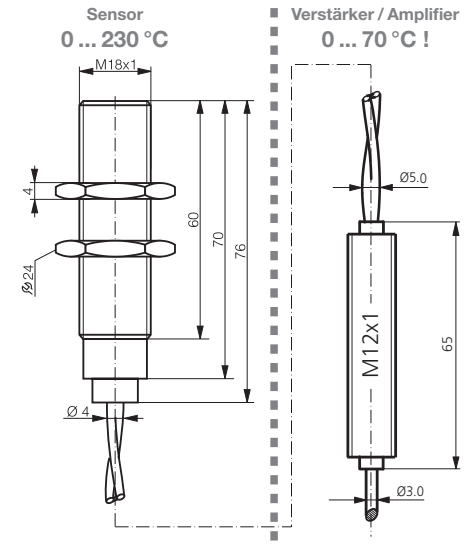
**DCC 18 VH 05 NSK/230/V**  
**Induktiver Näherungsschalter**  
**Inductive Proximity Switch**  
**Détecteur inductif de proximité**

di-soric GmbH & Co. KG  
 Steinbeisstraße 6  
 DE-73660 Urbach  
 Fon: +49 (0) 71 81 / 98 79 - 0  
 Fax: +49 (0) 71 81 / 98 79 - 179  
 info@di-soric.com  
 www.di-soric.com

204613



BN = braun/brown/marron  
 BK = schwarz/black/noir  
 BU = blau/blue/bleu



mm (typ.)

Technische Daten (typ.)	Technical data (typ.)	Caractéristique techniques	+20°C, 24V DC
Montage	Mounting	Montage	bündig/flush/Noyé
Besonderheiten	Characteristics	Caractéristiques	bis 230 °C/up to 230 °C/jusqu'à 230 °C, hochtemperaturfest/high-temperature resistant/résistant à la haute température
Schaltabstand	Operating distance	Portée de détection	5 mm
Betriebsspannung	Service voltage	Tension d'alimentation	10 ... 30 V DC
Eigenstromaufnahme	Internal power consumption	Courant absorbé	< 5 mA
Schaltausgang	Switching output	Sortie de commutation	npn, 200 mA, NO
Umgebungstemperatur	Ambient temperature	Température d'utilisation	siehe MASSZEICHNUNG/see DRAWING/voir SCHÉMA
Schutzart	Protection class	Indice de protection	IP 65



**Sicherheitshinweis**  
 Diese Geräte sind nicht zulässig für Sicherheitsanwendungen, insbesondere bei denen die Sicherheit von Personen von der Gerätefunktion abhängig ist. Der Einsatz der Geräte muss durch Fachpersonal erfolgen.

**Safety instructions**  
 The Instruments are not to be used for safety applications, in particular applications in which safety of persons depends on proper operation of the instruments. These instruments shall exclusively be used by qualified personnel.

**Instructions de sûreté**  
 La mise en œuvre de ces appareils doit être effectuée par du personnel qualifié. Ils ne doivent pas être utilisées pour des applications dans lesquelles la sécurité des personnes dépend du bon fonctionnement du matériel.

## Induktiver Näherungsschalter

## Inductive Proximity Switch

## Détecteur inductif de proximité

### Einbauhinweise <sup>15</sup>

#### Maximale Einschraubtlängen

Durch die in DIN 13 festgelegten Gewindemaße und Toleranzen ergeben sich folgende maximale Einschraubtlängen:

M8	8 mm
M12	8 mm
M18	8 mm
M30	16 mm
M50	20 mm

Längere Gewinde sind entsprechend freizubohren.

### Mounting recommendations <sup>15</sup>

#### Maximum screw-in length

Due to the thread dimensions and tolerances stipulated in DIN 13, the following maximum screw-in lengths are valid:

M8	8 mm
M12	8 mm
M18	8 mm
M30	16 mm
M50	20 mm

Clearance drilling is required for longer threads.

### Recommandations de montage <sup>15</sup>

#### Longueur noyable maximale

Selon la norme DIN 13, en fonction du filetage, les longueurs maximales d'implantation sont :

M8	8 mm
M12	8 mm
M18	8 mm
M30	16 mm
M50	20 mm

Un lamage devra être prévu pour les gros filets.

### Leitungsführung

Um eine sichere und zuverlässige Funktion zu gewährleisten, muss Folgendes beachtet werden:

- Anschlussleitungen der Näherungsschalter nicht zusammen mit Leitungen höherer Spannungen oder mit Anschlussleitungen hoher induktiver Lasten (Schütze, Ventile usw.) verlegen. Sicherheitsabstände einhalten.
- Auf der Versorgungsspannung dürfen keine Spannungsspitzen auftreten. Nicht geregelte Spannungsversorgungen mit einem Kondensator puffern.

### Cable routing

To ensure a secure and reliable function, the following must be taken into account:

- Do not route the connection cables of the proximity switches together with higher voltage cables or with connection cables of higher inductive loads (contactors, valves, etc). maintain safety distances.
- No peaks may occur in the power supply. Use a capacitor to buffer uncontrolled power supplies.

### Câblage

Afin d'assurer un fonctionnement fiable et sécurisé, respecter les points suivants:

- Ne pas faire cheminer les câbles des détecteurs de proximité avec des câbles de tension supérieure ou des câbles ayant une charge inductive plus élevée (ex. : contacteurs...) et maintenir une distance de sécurité.
- L'alimentation doit être stable, sans pic de tension. Utiliser un condensateur comme réservoir d'alimentation.

### Anzugsmomente

Durch zu hohe Anzugsmomente der Muttern können Näherungsschalter beschädigt werden.

Die maximal zulässige Anzugsmomente sind zu beachten:

M8	10 Nm
M12	20 Nm
M18	50 Nm
M30	150 Nm
M50	100 Nm

### Tightening torque

Proximity switches can be damaged by an excessive tightening torque of the nuts.

Please note the maximum permissible tightening torques:

M8	10 Nm
M12	20 Nm
M18	50 Nm
M30	150 Nm
M50	100 Nm

### Couple de serrage

Les détecteurs de proximité peuvent être endommagés en cas de pression trop forte exercée sur les écrous.

Il faut tenir compte des couples de serrage maxi. suivants :

M8	10 Nm
M12	20 Nm
M18	50 Nm
M30	150 Nm
M50	100 Nm

Reduktionsfaktor in Abhängigkeit von:

Reduction factor depending on:

Les facteurs de réduction:

Material der Messplatte

Material influence meas. plate

Matériau de la cible

Material der Messplatte

Material influence meas. plate

Matériau de la cible

Typ Model Références	Material der Messplatte Material influence meas. plate Matériau de la cible					Typ Model Références	Material der Messplatte Material influence meas. plate Matériau de la cible				
	Stahl FE 360 Steel FE 360 Acier FE 360	Edelstahl Stainless steel Inox	Messing Brass Laiton	Aluminium Aluminium Aluminium	Kupfer Copper Cuivre		Stahl FE 360 Steel FE 360 Acier FE 360	Edelstahl Stainless steel Inox	Messing Brass Laiton	Aluminium Aluminium Aluminium	Kupfer Copper Cuivre
M8	1,0	0,6	0,25			M30	1,0	0,7	0,5	0,35	0,30
M12	1,0	0,65	0,15	0,20	0,15	M50	1,0	0,7	0,5	0,35	0,30
M18	1,0	0,7	0,35	0,25	0,20						

## Einbauhinweise <sup>15</sup>

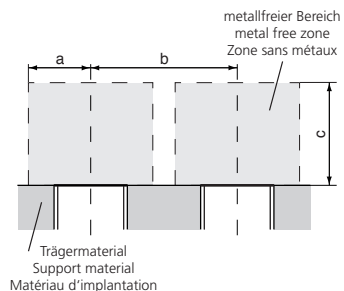
## Mounting recommendations <sup>15</sup>

## Recommandations de montage <sup>15</sup>

### Bündiger Einbau (b)

Bei bündigem Einbau bzw. bei Parallelmontage sind folgende Abstände einzuhalten:

Bauform	Abstand [mm]		
	a	b	c
M8	6	10	6
M12	9	20	9
M18	14	30	15
M30	25	60	30



### Flush mounting (b)

In case of flush mounting or parallel mounting the following distances should be observed:

Design	Distance [mm]		
	a	b	c
M8	6	10	6
M12	9	20	9
M18	14	30	15
M30	25	60	30

### Montage noyé (b)

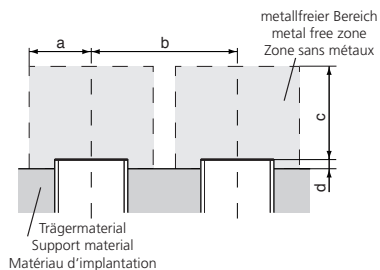
Dans le cas d'un montage noyé ou d'un montage en parallèle, il faut respecter les distances minimales suivantes :

Boîtiers	Distance [mm]		
	a	b	c
M8	6	10	6
M12	9	20	9
M18	14	30	15
M30	25	60	30

### Quasi bündiger Einbau (qb)

Bei quasi bündigem Einbau bzw. bei Parallelmontage sind folgende Abstände einzuhalten:

Bauform	Abstand [mm]			
	a	b	c	d
M50	50	150	60	10



### Quasi-flush mounting (qb)

In case of quasi-flush mounting or parallel mounting the following distances should be observed:

Design	Distance [mm]			
	a	b	c	d
M50	50	150	60	10

### Montage quasi-noyé (qb)

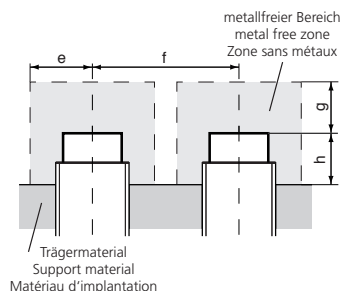
Dans le cas d'un montage noyé ou d'un montage en parallèle, il faut respecter les distances minimales suivantes :

Boîtiers	Distance [mm]			
	a	b	c	d
M50	50	150	60	10

### Nichtbündiger Einbau (nb)

Bei nicht bündigem Einbau bzw. bei Parallelmontage sind folgende Abstände einzuhalten:

Bauform	Abstand [mm]			
	e	f	g	h
M18	20	15	50	15
M30	40	80	20	20
M50	100	150	30	30



### Non-flush mounting (nb)

In case of non-flush mounting or parallel mounting the following distances should be observed:

Design	Distance [mm]			
	e	f	g	h
M18	20	15	50	15
M30	40	80	20	20
M50	100	150	30	30

### Montage non noyé (nb)

Dans le cas d'un montage non-noyé ou d'un montage en parallèle, il faut respecter les distances minimales de montage suivantes :

Boîtiers	Distance [mm]			
	e	f	g	h
M18	20	15	50	15
M30	40	80	20	20
M50	100	150	30	30

### Normmessplatten und Faktoren

Bauform	Normmessplatte [mm]
M8	8x8x1
M12	12x12x1
M18 b	18x18x1
M18 nb	24x24x1
M30 b	30x30x1
M30 nb	45x45x1
M50 qb	60x60x1
M50 nb	75x75x1

### Standard measuring plates and factors

Design	Measuring plate [mm]
M8	8x8x1
M12	12x12x1
M18 b	18x18x1
M18 nb	24x24x1
M30 b	30x30x1
M30 nb	45x45x1
M50 qb	60x60x1
M50 nb	75x75x1

### Cibles standard et facteurs de réduction

Boîtiers	Cible [mm]
M8	8x8x1
M12	12x12x1
M18 b	18x18x1
M18 nb	24x24x1
M30 b	30x30x1
M30 nb	45x45x1
M50 qb	60x60x1
M50 nb	75x75x1