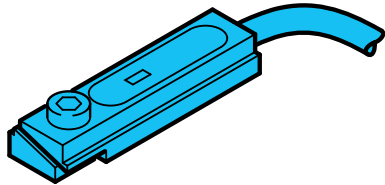


**MZEKS 25 PSL**

**Sensor für Greifersysteme**

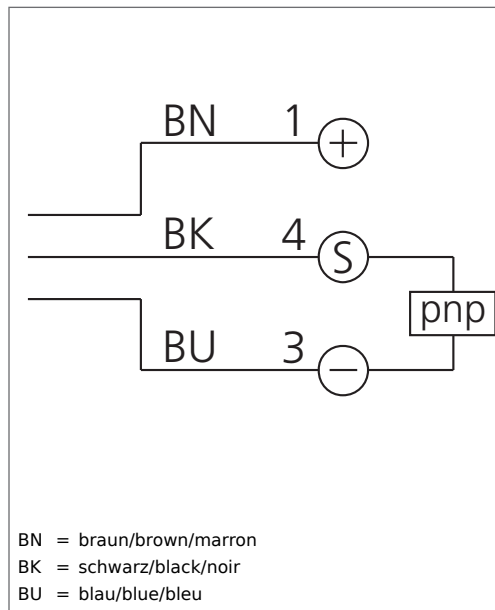
**Sensor for Gripper Systems**

**Détecteur pour systèmes de fixations**

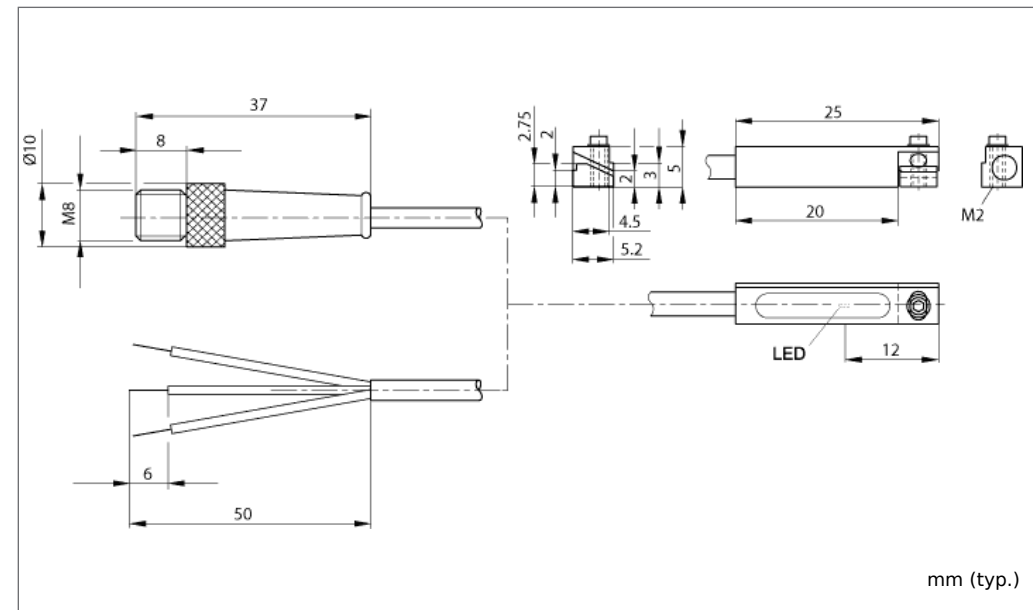


di-soric GmbH & Co. KG  
 Steinbeisstraße 6  
 DE-73660 Urbach  
 Fon: +49 (0) 71 81 / 98 79 - 0  
 Fax: +49 (0) 71 81 / 98 79 - 179  
 info@di-soric.com  
 www.di-soric.com

204806



BN = braun/brown/marron  
 BK = schwarz/black/noir  
 BU = blau/blue/bleu



Technische Daten (typ.)	Technical data (typ.)	Caractéristique techniques	+20°C, 24V DC
Zylindernut	Cylinder groove		T-Nut/T-groove
Befestigung	Mounting	Montage	Klemmkeil/clamping block/Bloc de serrage
Betriebsspannung	Service voltage	Tension d'alimentation	10 ... 35 V DC
Schaltausgang	Switching output	Commutation de sortié	pnp, NO
Eigenstromaufnahme	Internal power consumption	Courant absorbé	< 12 mA
Umgebungstemperatur	Ambient temperature	Température d'utilisation	-25 ... +70 °C
Schutzart	Protection class	Indice de protection	IP 67



**!** Sicherheitshinweis  
 Diese Geräte sind nicht zulässig für Sicherheitsanwendungen, insbesondere bei denen die Sicherheit von Personen von der Gerätefunktion abhängig ist.  
 Der Einsatz der Geräte muss durch Fachpersonal erfolgen.  
 Reparatur nur durch di-soric.

Safety instructions  
 The Instruments are not to be used for safety applications, in particular applications in which safety of persons depends on proper operation of the instruments.  
 These instruments shall exclusively be used by qualified personnel.  
 Repair only by di-soric.

Instructions de sûreté  
 La mise en œuvre de ces appareils doit être effectuée par du personnel qualifié. Ils ne doivent pas être utilisées pour des applications dans lesquelles la sécurité des personnes dépend du bon fonctionnement du matériel.  
 La réparation est effectuée uniquement par di-soric.

