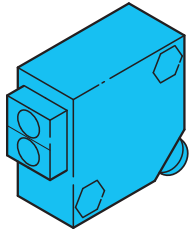
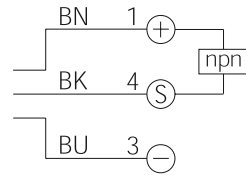


OEV 30 K 6000 N2K-TSSL
Einweglichtschranke, Empfänger
Through Beam Sensor, Receiver
Détecteur à barrage, Récepteur



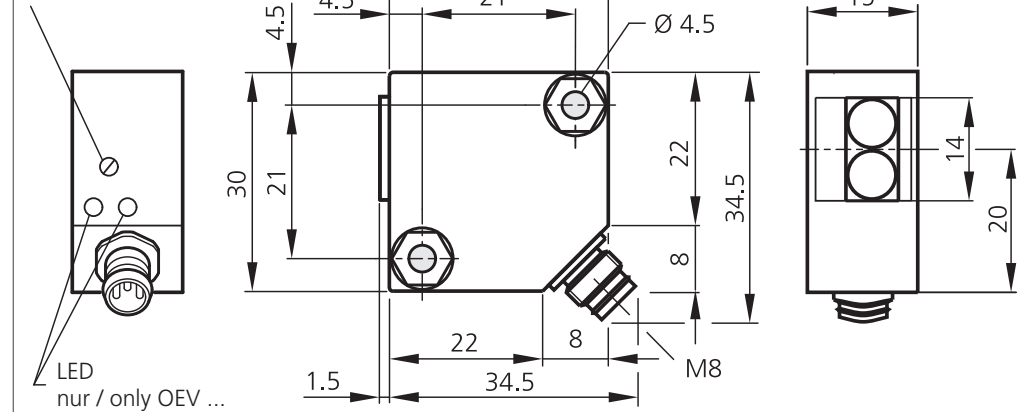
di-soric GmbH & Co. KG
 Steinbeisstraße 6
 DE-73660 Urbach
 Fon: +49 (0) 71 81 / 98 79 - 0
 Fax: +49 (0) 71 81 / 98 79 - 179
 info@di-soric.com
 www.di-soric.com

204920



BN = braun/brown/marron
 BK = schwarz/black/noir
 BU = blau/blue/bleu

12-Gang-Potentiometer
 12 turn potentiometer
 nur / only OEV ...



| Technische Daten (typ.) | Technical data (typ.) | Caractéristique techniques | +20°C, 24V DC |
|-------------------------------|------------------------------|----------------------------|--|
| Betriebsspannung | Service voltage | Tension d'alimentation | 10 ... 36 V DC |
| Eigenstromaufnahme | Internal power consumption | Courant absorbé | < 10 mA |
| Reichweite | Operating distance | Portée de détection | 0 ... 6.000 mm |
| Schaltausgang | Switching output | Sortie de commutation | npn, 200 mA, NO |
| Umgebungstemperatur | Ambient temperature | Température d'utilisation | -25 ... +55 °C |
| Isolationsspannungsfestigkeit | Insulation voltage endurance | Protection diélectrique | 1.000 V |
| Schutzart | Protection class | Indice de protection | IP 67 |
| Schutzklasse | Protection degree | Classe de protection | III, Betrieb an Schutzkleinspannung/III, operation on protective low voltage/III, Répond au domaine de la basse tension (BT) |



! Sicherheitshinweis
 Diese Geräte sind nicht zulässig für Sicherheitsanwendungen, insbesondere bei denen die Sicherheit von Personen von der Gerätefunktion abhängig ist. Der Einsatz der Geräte muss durch Fachpersonal erfolgen.

Safety instructions
 The Instruments are not to be used for safety applications, in particular applications in which safety of persons depends on proper operation of the instruments. These instruments shall exclusively be used by qualified personnel.

Instructions de sûreté
 La mise en œuvre de ces appareils doit être effectuée par du personnel qualifié. Ils ne doivent pas être utilisés pour des applications dans lesquelles la sécurité des personnes dépend du bon fonctionnement du matériel.