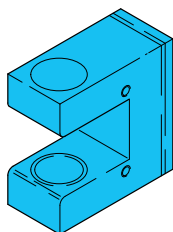
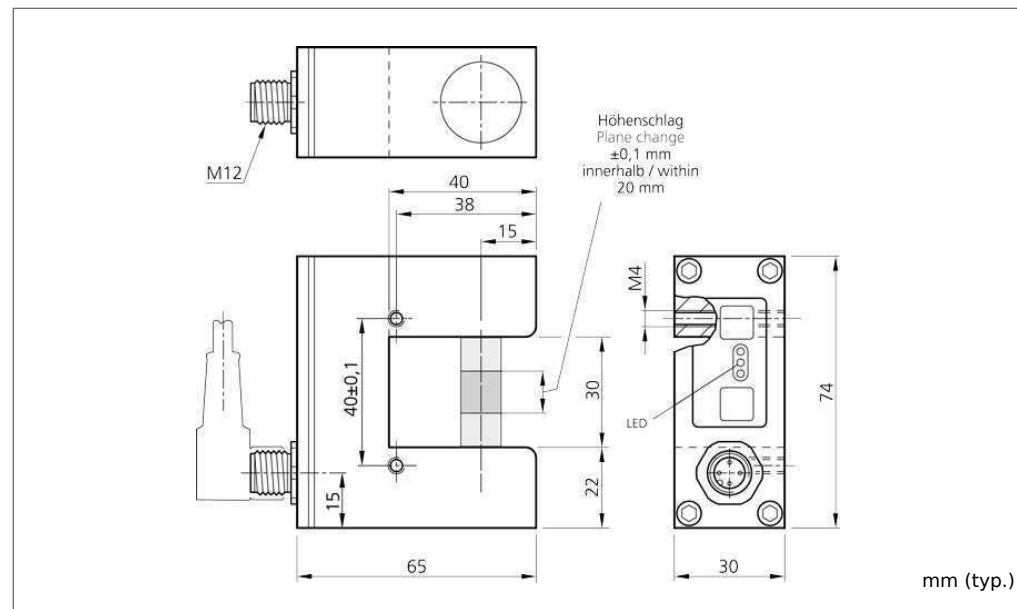
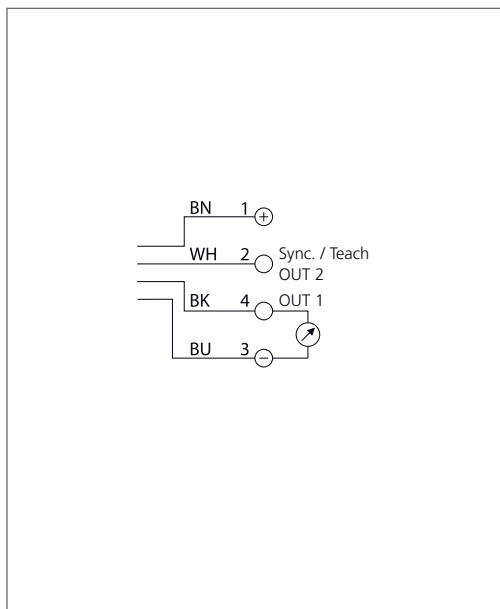


**USGT 30/8 U-B4**  
**Ultraschall-Gabelschranke**  
**Ultrasonic Fork Sensor**  
**Fourche à ultrasons**



di-soric GmbH & Co. KG  
 Steinbeisstraße 6  
 DE-73660 Urbach  
 Fon: +49 (0) 71 81 / 98 79 - 0  
 Fax: +49 (0) 71 81 / 98 79 - 179  
 info@di-soric.com  
 www.di-soric.com

204999



Technische Daten (typ.)	Technical data (typ.)	Caractéristique techniques	+20°C, 24V DC
Betriebsspannung	Service voltage	Tension d'alimentation	8 ... 30 V DC
Eigenstromaufnahme	Internal power consumption	Courant absorbé	35 mA
Analogausgang	Analog output	Sortie analogique	10 ... 0 V/10 ... 0 V/11 ... 0 V, Last / > 10.000 Ω/Load / < 10.000 Ω/Last / > 10.000 Ω
Umgebungstemperatur	Ambient temperature	Température d'utilisation	0 ... +60 °C
Schutzart	Protection class	Indice de protection	IP 67



**Sicherheitshinweis**  
 Diese Geräte sind nicht zulässig für Sicherheitsanwendungen, insbesondere bei denen die Sicherheit von Personen von der Gerätefunktion abhängig ist. Der Einsatz der Geräte muss durch Fachpersonal erfolgen.

**Safety instructions**  
 The Instruments are not to be used for safety applications, in particular applications in which safety of persons depends on proper operation of the instruments. These instruments shall exclusively be used by qualified personnel.

**Instructions de sûreté**  
 La mise en œuvre de ces appareils doit être effectuée par du personnel qualifié. Ils ne doivent pas être utilisés pour des applications dans lesquelles la sécurité des personnes dépend du bon fonctionnement du matériel.