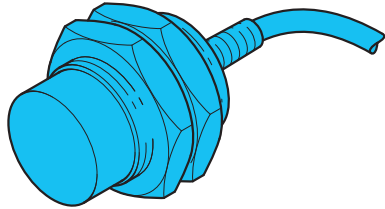
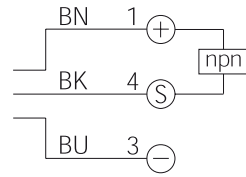


**DCCK 30 M 15 NSLK**  
**Induktiver Näherungsschalter**  
**Inductive Proximity Switch**  
**Détecteur inductif de proximité**

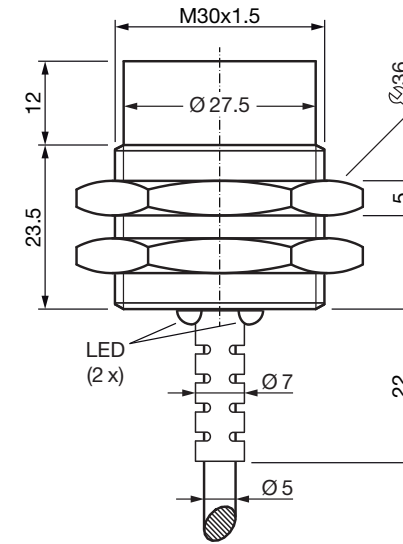


di-soric GmbH & Co. KG  
 Steinbeisstraße 6  
 DE-73660 Urbach  
 Fon: +49 (0) 71 81 / 98 79 - 0  
 Fax: +49 (0) 71 81 / 98 79 - 179  
 info@di-soric.com  
 www.di-soric.com

205280



BN = braun/brown/marron  
 BK = schwarz/black/noir  
 BU = blau/blue/bleu



mm (typ.)

Technische Daten (typ.)	Technical data (typ.)	Caractéristique techniques	+20°C, 24V DC
Montage	Mounting	Montage	nicht bündig/non-flush/non-noyé
Schaltabstand	Operating distance	Portée de détection	15 mm
Betriebsspannung	Service voltage	Tension d'alimentation	10 ... 30 V DC
Eigenstromaufnahme	Internal power consumption	Courant absorbé	< 10 mA
Schaltausgang	Switching output	Sortie de commutation	npn, 200 mA, NO
Umgebungstemperatur	Ambient temperature	Température d'utilisation	-25 ... +70 °C
Schutzart	Protection class	Indice de protection	IP 67



**Sicherheitshinweis**  
 Diese Geräte sind nicht zulässig für Sicherheitsanwendungen, insbesondere bei denen die Sicherheit von Personen von der Gerätefunktion abhängig ist. Der Einsatz der Geräte muss durch Fachpersonal erfolgen.

**Safety instructions**  
 The Instruments are not to be used for safety applications, in particular applications in which safety of persons depends on proper operation of the instruments. These instruments shall exclusively be used by qualified personnel.

**Instructions de sûreté**  
 La mise en œuvre de ces appareils doit être effectuée par du personnel qualifié. Ils ne doivent pas être utilisés pour des applications dans lesquelles la sécurité des personnes dépend du bon fonctionnement du matériel.

## Induktiver Näherungsschalter

## Inductive Proximity Switch

## Détecteur inductif de proximité

### Einbauhinweise <sup>17</sup>

### Mounting recommendations <sup>17</sup>

### Recommandations de montage <sup>17</sup>

#### Maximale Einschraub­längen

Durch die in DIN 13 festgelegten Gewindemaße und Toleranzen ergeben sich folgende maximale Einschraub­längen:

M4	5 mm
M5	5 mm
M8	8 mm
M12	8 mm
M18	8 mm
M30	16 mm

Längere Gewinde sind entsprechend freizubohren.

#### Maximum screw-in length

Due to the thread dimensions and tolerances stipulated in DIN 13, the following maximum screw-in lengths are valid:

M4	5 mm
M5	5 mm
M8	8 mm
M12	8 mm
M18	8 mm
M30	16 mm

Clearance drilling is required for longer threads.

#### Longueur noyable maximale

Selon la norme DIN 13, en fonction du filetage, les longueurs maximales d'implantation sont :

M4	5 mm
M5	5 mm
M8	8 mm
M12	8 mm
M18	8 mm
M30	16 mm

Un lamage devra être prévu pour les gros filets.

#### Leitungsführung

Um eine sichere und zuverlässige Funktion zu gewährleisten, muss Folgendes beachtet werden:

- Anschlussleitungen der Näherungsschalter nicht zusammen mit Leitungen höherer Spannungen oder mit Anschlussleitungen hoher induktiver Lasten (Schütze, Ventile usw.) verlegen. Sicherheitsabstände einhalten.
- Auf der Versorgungsspannung dürfen keine Spannungsspitzen auftreten. Nicht geregelte Spannungsversorgungen mit einem Kondensator puffern.

#### Cable routing:

To ensure a secure and reliable function, the following must be taken into account:

- Do not route the connection cables of the proximity switches together with higher voltage cables or with connection cables of higher inductive loads (contactors, valves, etc). maintain safety distances.
- No peaks may occur in the power supply. Use a capacitor to buffer uncontrolled power supplies.

#### Câblage

Afin d'assurer un fonctionnement fiable et sécurisé, respecter les points suivants:

- Ne pas faire cheminer les câbles des détecteurs de proximité avec des câbles de tension supérieure ou des câbles ayant une charge inductive plus élevée (ex. : contacteurs...) et maintenir une distance de sécurité.
- L'alimentation doit être stable, sans pic de tension. Utiliser un condensateur comme réservoir d'alimentation.

#### Anzugsmomente

Durch zu hohe Anzugsmomente der Muttern können Näherungsschalter beschädigt werden.

Die maximal zulässige Anzugsmomente sind zu beachten:

M4	0,8 Nm
M5	1,5 Nm
M8	4 Nm
M12	10 Nm
M18	25 Nm
M30	35 Nm

#### Tightening torque

Proximity switches can be damaged by an excessive tightening torque of the nuts. Please note the maximum permissible tightening torques:

M4	0,8 Nm
M5	1,5 Nm
M8	4 Nm
M12	10 Nm
M18	25 Nm
M30	35 Nm

#### Couple de serrage

Les détecteurs de proximité peuvent être endommagés en cas de pression trop forte exercée sur les écrous.

Il faut tenir compte des couples de serrage maxi. suivants :

M4	0,8 Nm
M5	1,5 Nm
M8	4 Nm
M12	10 Nm
M18	25 Nm
M30	35 Nm

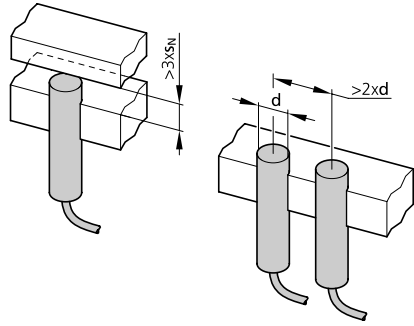
## Einbauhinweise ⑰

### Bündiger Einbau (b)

Bei bündigem Einbau bzw. bei Parallelmontage sind die Abstände der rechten Grafik einzuhalten!

#### Anreihung

Um eine gegenseitige Beeinflussung zu vermeiden, muss zwischen den Näherungsschaltern ein Mindestabstand von  $2 \times d$  eingehalten werden.



## Mounting recommendations ⑰

### Flush mounting (b)

In case of flush mounting or parallel mounting the following distances of the right drawing are to be observed!

#### Mounting side by side

To avoid mutual interaction,  $2 \times d$  minimum distance a must be maintained between the proximity switches.

## Recommandations de montage ⑰

### Montage noyé (b)

En cas de montage noyé ou parallèle, les distances du schéma à droite devront être respectées !

#### Montage en parallèle

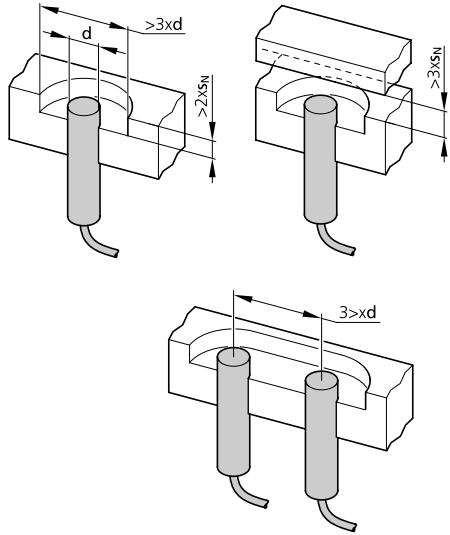
Afin d'éviter les interférences, une distance minimale de juxtaposition doit être maintenue.

### Nichtbündiger Einbau (nb)

Bei nicht bündigem Einbau bzw. bei Parallelmontage sind die Abstände der rechten Grafik einzuhalten!

#### Anreihung

Um eine gegenseitige Beeinflussung zu vermeiden, muss zwischen den Näherungsschaltern ein Mindestabstand von  $3 \times d$  eingehalten werden.



### Non-flush mounting (nb)

In case of non-flush mounting or parallel mounting the following distances of the right drawing are to be observed!

#### Mounting side by side

To avoid mutual interaction, a minimum distance  $3 \times d$  must be maintained between the proximity switches.

### Montage non noyé (nb)

En cas de montage non-noyé ou parallèle, les distances du schéma à droite devront être respectées !

#### Montage en parallèle

Afin d'éviter les interférences, une distance minimale de juxtaposition doit être maintenue.

### Gegenüberliegende Sensoren

Bei sich gegenüberliegenden Sensoren muss der Abstand zwischen den aktiven Flächen mindestens  $8 \times$  den Nennschaltabstand ( $8 \times S_N$ ), betragen.

### Opposite sensors

For sensors positioned opposite the distance between the active zones must be at least 8 times the nominal sensing distance ( $8 \times S_N$ ).

### Détecteurs opposés

Pour les détecteurs qui opposent leur face active, une distance minimale de 8 fois la portée nominale ( $8 \times S_N$ ) devra être respectée !



### Normmessplatten und Faktoren

$a = d = \varnothing$  aktive Fläche  
oder  
 $3 \times S_N$  wenn  $3 \times S_N > d$

### Standard meas. plates and factors

$a = d = \varnothing$  active area  
or  
 $3 \times S_N$  if  $3 \times S_N > d$

### Cibles standard et facteurs de réduction

$a = d = \varnothing$  zone active  
ou  
 $3 \times 3 \times S_N$  si  $S_N > d$

